

## ГЛАВА 5. МАСТЕР-ПЛАН РАЗВИТИЯ СИСТЕМ ТЕПЛОСНАБЖЕНИЯ

*5.1 Описание вариантов (не менее двух) перспективного развития систем теплоснабжения поселения (в случае их изменения относительно ранее принятого варианта развития систем теплоснабжения в утвержденной в установленном порядке схеме теплоснабжения)*

Установленная тепловая мощность Красноярской ГРЭС-2 и котельной ООО «ТЭК 45» обеспечивает потребность в тепловой энергии перспективных потребителей, поэтому строительство новых источников тепловой энергии не предусматривается.

Настоящей схемой теплоснабжения рассматриваются следующие варианты развития системы теплоснабжения:

### **Вариант 1.** Совершенствование существующей системы теплоснабжения.

Этот вариант ориентирован на поэтапное улучшение и развитие имеющейся инфраструктуры. Ключевые мероприятия:

- плановая реконструкция тепловых сетей с заменой участков, подверженных износу;
- замена или модернизация теплотехнического оборудования, выходящего из строя;
- выполнение новых подключений к источникам теплоснабжения для удовлетворения спроса новых потребителей.

Преимущества данного подхода заключаются в сохранении функционирующей инфраструктуры и минимизации затрат на капитальное строительство. Основной задачей является обеспечение надежного теплоснабжения без кардинальных преобразований системы.

### **Вариант 2.** Переход на закрытую систему теплоснабжения.

Данный вариант развития системы теплоснабжения ЗАТО г. Зеленогорск включает в себя все мероприятия первого сценария, а также перевод потребителей тепловой энергии на закрытую систему теплоснабжения, в соответствии с п.8 ст.29 Федерального закона от 27.07.2010 № 190-ФЗ (ред. от 08.08.2024) «О теплоснабжении» (с изменениями и дополнениями, вступившими в силу с 01.03.2025), согласно которому с 01.01.2013 года подключение (технологическое присоединение) объектов капитального строительства потребителей к централизованным открытым системам теплоснабжения (горячего водоснабжения) для нужд горячего водоснабжения, осуществляемого путем отбора теплоносителя на нужды горячего водоснабжения, не допускается.

Ключевое преимущество варианта — увеличение энергетической эффективности и снижение потерь ресурсов. Однако дополнительные вложения требуют тщательного экономического обоснования.

**Вариант 3.** Совершенствование существующей системы теплоснабжения и обеспечение централизованным теплоснабжением существующих и перспективных микрорайонов индивидуальной жилой застройки.

Данный вариант системы теплоснабжения ЗАТО г. Зеленогорск включает в себя все мероприятия первого сценария, а также вывод из работы котельной ООО «ТЭК 45» и строительство новой модульной котельной на угольном топ-

ливе для обеспечения теплоснабжения районов ЗАТО: пос. Октябрьский, пос. Овражный, пос. индивидуальных застройщиков на 1000 дворов, 2-го промышленного района.

Данный вариант разработан в связи с заявлением руководства котельной ООО «ТЭК 45» о планируемом выводе из эксплуатации котельной и тепловых сетей с 01.10.2026 года, на основании принятого Администрацией ЗАТО г. Зеленогорск решения-требования **о приостановке вывода из эксплуатации источника теплоснабжения и тепловых сетей с 01.10.2026 на три года** в целях предотвращения возникновения угрозы дефицита тепловой энергии для потребителей (приложение № 6; № 7 к схеме теплоснабжения).

## *5.2 Технико-экономическое сравнение вариантов перспективного развития систем теплоснабжения*

**Вариант1** – Совершенствование существующей системы теплоснабжения.

Предлагаемые мероприятия на расчетный период:

- Строительство теплосети диаметром 273 мм, общей протяженностью трубопроводов 5,1 км, с устройством повысительной насосной станции для обеспечения поселка индивидуальных застройщиков на 1000 дворов от котельной ООО «ТЭК 45» централизованным теплоснабжением. Сметная стоимость в ценах II квартала 2025 года составляет 198,5 млн. руб. (с НДС 20%). Источник финансирования – консолидированный бюджет;

- Строительство квартальных сетей в поселке индивидуальных застройщиков на 1000 дворов. Ориентировочная стоимость строительно-монтажных работ 346,8 млн. руб. Источник финансирования – консолидированный бюджет, внебюджетные источники, инвестиционная программа ресурсоснабжающей организации;

- Реконструкция теплосети диаметром 700 мм на участке ГРЭС-2-Город, общей протяженностью 6,0 км. Ориентировочная стоимость работ по реконструкции теплосети 655,1 млн. руб. Источник финансирования – консолидированный бюджет;

- Модернизация транзитной теплосети диаметром 600 мм на участке от Красноярской ГРЭС-2 до павильона П-3. Стоимость работ по реконструкции участка теплосети составляет 31,5 млн. руб. Источник финансирования – инвестиционная программа теплоснабжающей организации;

- Реконструкция тепловой сети диаметром 250 мм на участке от тепловой камеры 14-15ТК-1 до тепловой камеры 16ТК-1Б. Стоимость работ по реконструкции участка теплосети составляет 35,1 млн. руб. Источник финансирования – инвестиционная программа теплоснабжающей организации;

- Реконструкция тепловой сети диаметром 350 мм на участке от тепловой камеры 33ТК-29 до тепловой камеры 33ТК-31. Стоимость работ по реконструкции участка теплосети составляет 9,51 млн. руб. Источник финансирования – инвестиционная программа теплоснабжающей организации;

- Реконструкция тепловой сети диаметром 250 мм на участке от тепловой камеры ЗТК-7 до тепловой камеры 4ТК-18. Стоимость работ по реконструкции теплосети 32,7 млн. руб. Источник финансирования – инвестиционная программа теплоснабжающей организации;

- Изменение режима работы ТНС№11. Перевод работы тепловой насосной станции на температурный график теплосети 150/70 °С. Оборудование 137 домов Индивидуального поселка индивидуальными тепловыми пунктами. Ориентировочная стоимость работ по изготовлению и монтажу индивидуальных тепловых пунктов – 16,7 млн. руб. Источник финансирования – краевой и местный бюджеты;

- Оборудование ТНС №11 насосом на обратном трубопроводе производительностью  $Q=35 \text{ м}^3/\text{ч}$  с напором  $H=40 \text{ м.в.ст.}$ , для подключения Индивидуального поселка. Ориентировочная стоимость работ по приобретению и монтажу насоса – 0,57 млн. руб. Источник финансирования – инвестиционная программа теплоснабжающей организации;

- Строительство и включение в работу подающего трубопровода теплосети диаметром 800 мм, протяженностью 1,83 км на участке от павильона П-7 до асфальтобетонного завода (П-7÷АБЗ). Ориентировочная стоимость работ по реконструкции теплосети 373,8 млн. руб. Источник финансирования – краевой и местный бюджеты;

- Вывод из эксплуатации, находящегося в аварийном состоянии, подающего трубопровода диаметром 700 мм на участке от светофора до АБЗ. Вывод трубопровода из работы может быть произведен только после монтажа и включения в работу теплосети диаметром 800 мм на участке П-7÷АБЗ.

- Модернизация транзитной теплосети диаметром 600 мм на участке ГРЭС-2 – Город, протяженностью 9,0 км. Ориентировочная стоимость работ по модернизации теплосети 793,5 млн. руб. Источник финансирования – бюджеты всех уровней.

Предпосылками для разработки Варианта 1 послужили: Генеральный план ЗАТО г. Зеленогорск; Комплексный план развития системы теплоснабжения города Зеленогорска.

Мероприятия, изложенные в Варианте 1 позволят сохранить существующую выработку и передачу тепловой энергии с возможностью подключения новых потребителей.

### **Вариант 2** – Переход на закрытую систему теплоснабжения.

Помимо мероприятий, предусмотренных вариантом 1, дополнительно предлагается:

- Выполнить переход на закрытую систему теплоснабжения путем реконструкции индивидуальных тепловых пунктов и элеваторных узлов. Стоимость работ по изготовлению и монтажу индивидуальных тепловых пунктов – 1250,0

млн. руб. Источник финансирования – краевой и местный бюджеты, внебюджетные источники;

- Выполнить реконструкцию и модернизацию городских квартальных водопроводных сетей. Стоимость работ по реконструкции и модернизации сетей с восстановлением благоустройства – 5353,7 млн. руб. Источник финансирования – бюджеты всех уровней, а также внебюджетные источники. Данное мероприятие должно быть отражено в схеме водоснабжения и водоотведения г. Зеленогорска;

- В связи с большой жесткостью исходной воды, для уменьшения отложений на стенках теплообменников и увеличения их срока службы, необходимо перед подачей исходной воды в сеть выполнить ее деминерализацию и декарбонизацию. Стоимость одной установки по умягчению воды производительностью от 83 м<sup>3</sup>/час до 114 м<sup>3</sup>/час, в ценах 2025 года, составляет 2,7 млн. руб. При установке оборудования на насосно-фильтровальной станции и на станции осветления, необходимо запустить работу 380 установок.

Для реализации Варианта 2 требуются большие капиталовложения с длительным сроком окупаемости, делая проект менее привлекательным с экономической точки зрения.

**Вариант 3** – Совершенствование существующей системы теплоснабжения с выводом из работы котельной ООО «ТЭК 45» и строительством новой модульной котельной на угольном топливе.

Данный вариант разработан в связи с заявлением руководства котельной ООО «ТЭК 45» о планируемом выводе из эксплуатации котельной и тепловых сетей с 01.10.2026 года, на основании принятого Администрацией ЗАТО г. Зеленогорск решения-требования **о приостановке вывода из эксплуатации источника теплоснабжения и тепловых сетей с 01.10.2026 на три года** в целях предотвращения возникновения угрозы дефицита тепловой энергии для потребителей

Вариант 3 включает все мероприятия Варианта 1 (реконструкция магистральных и квартальных сетей, модернизация ТНС №11, строительство тепло-сети Ду800 мм и др.), а также замещение выбывающего источника тепловой энергии новым источником теплоснабжения.

Ключевые мероприятия варианта 3 дополнительно к Варианту 1:

1. Вывод из работы котельной ООО «ТЭК 45» (планируемый срок – 2029 год) с перераспределением тепловых нагрузок.

2. Строительство новой модульной угольной котельной для обеспечения теплоснабжения районов: пос. Октябрьский, пос. Овражный, пос. индивидуальных застройщиков на 1000 дворов, 2-го промышленного района.

- **Ориентировочная тепловая мощность** (предварительно): не менее 40-60 Гкал/ч (уточняется в ТЭО с учетом нагрузок заменяемой котельной и перспективных потребителей).

- **Топливо:** бурый уголь марки 2Бр (с возможностью использования местных или ближайших поставщиков).

- **Тип:** блочно-модульная конструкция с обеспечением автоматизации и соблюдением нормативных требований к выбросам.

- **Площадка размещения:** определяется Администрацией города на основании инженерно-геологических изысканий и анализа транспортной доступности топлива (рекомендуется: район, прилегающий к существующей котельной ООО «ТЭК 45» с использованием части существующей инфраструктуры).

3. Строительство (или реконструкция) тепловых сетей от новой котельной до существующих магистральных сетей (ориентировочная протяженность – до 2-3 км, диаметр – по расчету гидравлического режима). Сметная стоимость на стадии мастер-плана принимается укрупненно – **180 млн. руб.** (подлежит уточнению в проекте).

4. Демонтаж оборудования существующей котельной ООО «ТЭК 45» после ввода новой котельной в эксплуатацию (ориентировочная стоимость – 45 млн. руб.).

Таблица 5.1

### Предварительная оценка капитальных затрат по Варианту 3.

№ п/п	Мероприятие	Ориентировочная стоимость, тыс. руб. (с НДС)	Источник финансирования
1	Разработка проектной документации на новую угольную котельную	25 000	Бюджет ЗАТО, краевой бюджет
2	Строительство модульной угольной котельной (под ключ)	1100 000 – 1300 000	Бюджеты всех уровней, внебюджетные источники (концессия)
3	Строительство магистральных тепловых сетей от новой котельной до существующих тепловых сетей	180 000	Бюджет, инвестпрограмма
4	Демонтаж оборудования котельной ООО «ТЭК 45»	45 000	Внебюджетные средства
5	Затраты по Варианту 1	2 493 706	
<b>Итого затраты по Варианту 3</b>		<b>3 843 706 – 4 043 706</b>	

Преимущества варианта 3:

- Обеспечение энергетической безопасности районов, запитанных от котельной ООО «ТЭК 45», в условиях ее гарантированного закрытия.

- Возможность использования современного оборудования с более высоким КПД (до 90%), что снизит удельный расход топлива.

- Снижение эксплуатационных рисков, связанных с частыми отказами на изношенном оборудовании действующей котельной.

- Создание резерва мощности для подключения новых потребителей в перспективных районах ИЖС.

Недостатки и риски варианта 3:

- Значительный рост капитальных затрат по сравнению с Вариантом 1 (дополнительно 28-34%).

- Необходимость отвода земельного участка, получения разрешительной документации, что может затянуть реализацию пуска в работу новой котельной (риск срыва сроков закрытия котельной в 2029 году).

- Длительный срок окупаемости новой котельной (как правило, 15-20 лет) при невысокой плотности тепловых нагрузок в зоне ИЖС.

- Рост тарифов на тепловую энергию для потребителей данной зоны за счет амортизации новой котельной и увеличения затрат на топливо (уголь требует логистики, складского хозяйства, золоудаления).

- Экологические ограничения: современная угольная котельная требует эффективной системы газоочистки (золоуловители, сероочистка), что удорожает проект.

Технико-экономическое сравнение вариантов рассмотрено в таблице 5.2

Таблица 5.2

Технико-экономическое сравнение вариантов

Параметры	Вариант 1	Вариант 2	Вариант 3
Объем капитальных затрат	2493,7 млн. рублей	4869,7 млн. рублей (на реконструкцию и модернизацию тепловых сетей, в том числе переход на закрытую схему теплоснабжения); 5353,65 млн. рублей (на реконструкцию водопроводных сетей)	3843,7 – 4043,7 млн. рублей (на выполнение мероприятий Варианта 1, строительство модульной угольной котельной и подключение ее к существующим сетям)
Финансирование	Бюджеты разных уровней, инвестиционные программы, инвесторы.	Бюджеты разных уровней, инвестиционные программы, инвесторы. Дополнительное привлечение средств местного бюджета и внебюджетных источников	Бюджеты разных уровней, инвестиционные программы, инвесторы.
Последствия для тарифов	Минимальная нагрузка на потребителей незначительный рост тарифов	Повышение тарифов вследствие дополнительного инвестирования, большая нагрузка на потребителей	Значительный рост тарифов (в зоне теплоснабжения котельной)
Срок окупаемости	Короткий срок (6-10 лет)	Длинный срок (более 20 лет)	Длинный срок (15-20 лет)
Надежность	Высокий уровень надежности	Высокий уровень надежности	Высокий уровень надежности
Риск невыполнения в срок	Низкий	Высокий	Высокий
Учет заявления о закрытии котельной в 2029 г.	Не учитывает	Не учитывает	Учитывает напрямую

### 5.3 Обоснование выбора приоритетного варианта перспективного развития систем теплоснабжения поселения на основе анализа ценовых (тарифных) последствий для потребителей

Анализ тарифных последствий.

**Вариант 1.** Инвестиции осуществляются преимущественно за счет бюджетных средств и инвестиционных программ источником которых служат амортизационные отчисления, что снижает нагрузку на конечного потребителя. Небольшой рост тарифов способствует устойчивости платежей населения.

**Вариант 2.** Значительные дополнительные расходы увеличивают общую сумму инвестиций не только за счет амортизационных отчислений, но и прибыли на капитальные вложения, тем самым удлиняя срок их окупаемости. Следовательно, возникает необходимость компенсировать затраты за счет роста тарифов, что увеличивает финансовую нагрузку на потребителей.

**Вариант 3** характеризуется существенным ростом тарифов для потребителей, подключаемых к новой угольной котельной, и (опосредованно) для всей системы из-за перераспределения нагрузок.

Основные факторы:

- Капитальные вложения в новую котельную (1100 – 1300 млн. руб.) должны включаться в тариф через инвестиционную составляющую (норму доходности или возврат концессионных инвестиций), что даст прирост тарифа более чем на 20% для зоны ее действия.

- Уголь, как топливо, требует: создания запасов (складские затраты), вывоза золошлаковых отходов (экологический сбор), более частого ремонта оборудования по сравнению с газом.

- Сравнение с Вариантом 1, где котельная ООО «ТЭК 45» продолжает работу до исчерпания ресурса (с последующим возможным замещением), показывает, что немедленное строительство новой котельной экономически менее эффективно, если существующая котельная может быть поддержана в рабочем состоянии за счет оперативных ремонтов без крупных инвестиций.

**Заключение по выбору:**

Учитывая проведенный анализ, *приоритетным для реализации в рамках Мастер-плана мог бы считаться Вариант 1* (совершенствование существующей системы теплоснабжения) как обеспечивающий:

- минимальную нагрузку на тарифы для населения;
- короткий срок окупаемости инвестиций;
- высокую надежность при сохранении действующих источников тепла.

Но в связи с заявлением руководства ООО «ТЭК 45» о закрытии котельной, **Вариант 3** рассматривается как *вынужденный, приоритетный сценарий*, который подлежит немедленной реализации.

Администрации ЗАТО г. Зеленогорск рекомендуется в течение 6 месяцев после утверждения настоящей актуализированной схемы теплоснабжения инициировать

разработку *отдельного технико-экономического обоснования, разработку проектно-сметной документации и заключение концессионного соглашения* на покупку существующей или строительство модульной угольной котельной, а также внести соответствующие изменения в схему теплоснабжения с детальным расчетом тарифных последствий.

Сводные капитальные затраты для Варианта 1 приведены в таблице 5.3

Таблица 5.3

Сводные капитальные затраты для Варианта 1

№ п.п.	Мероприятия, направленные на повышение надежности систем теплоснабжения	Затраты на мероприятия, тыс. руб. (с НДС)							ВСЕГО
		Сроки реализации							
		2024-2025	2026	2027	2028	2029	2030	2031-2036	
1	Строительство теплосети диаметром 273х7,0 мм, общей протяженностью 5,1 км, с устройством повысительной насосной станции, для обеспечения поселка индивидуальных застройщиков на 1000 дворов централизованным теплоснабжением от котельной ООО «ТЭК 45»				100800,0	97706,62			198506,62
2	Строительство квартальных сетей в поселке индивидуальных застройщиков на 1000 дворов.			110554,0	115197,0	120957,0			346708,0
3	Реконструкция теплосети диаметром 700 мм на участке ГРЭС-2-Город, общей протяженностью 6,0 км.			48880,0	51320,0	53890,0	56585,0	444461,0	655136,0
4	Реконструкция тепловой сети на участке от 14-15ТК-1 до 16ТК-1Б.	16319,04	18801,44						35120,48
5	Реконструкция тепловой сети на участке от 33ТК-29 до 33ТК-31.	9515,4							9515,4
6	Реконструкция тепловой сети на участке от 3ТК-7 до 4ТК-18.			16353,0	16353,4				32706,4
7	Изготовление и монтаж в 137 домах Индивидуального поселка индивидуальных тепловых пунктов.				16698,0				16698,0
8	Монтаж в ТНС №11 насоса на обратном трубопроводе Q=35 м³/ч, Н=40 м.в.ст. для подключения индивидуального поселка. (2 шт.)				570,0				570,0
9	Строительство и включение в работу теплосети Ду800, L=1,83 км (подающий трубопровод) на участке П-7÷АБЗ.							373785,0	373785,0

<b>10</b>	Модернизация транзитной теплосети ГРЭС-2 – Город, Ду 600мм, на участке от ГРЭС-2 до П-3	18282,25	4784,48	4036,75	4345,98				<b>31449,46</b>
<b>11</b>	Модернизация транзитной теплосети диаметром 600 мм на участке ГРЭС-2 – Город, протяженностью 9,0 км					91004,0	95054,0	607453,0	<b>793511,0</b>
	<b>ИТОГО:</b>	<b>44116,69</b>	<b>23585,92</b>	<b>179823,75</b>	<b>305284,38</b>	<b>363557,62</b>	<b>151639,0</b>	<b>1425699,0</b>	<b>2493706,36</b>

Сводные капитальные затраты для Варианта 2 приведены в таблице 5.4

Таблица 5.4

Сводные капитальные затраты для Варианта 2

№ п.п.	Мероприятия, направленные на повышение надежности систем теплоснабжения	Затраты на мероприятия, тыс. руб. (с НДС)							ВСЕГО
		Сроки реализации							
		2024-2025	2026	2027	2028	2029	2030	2031-2036	
1	Строительство теплосети диаметром 273x7,0 мм, общей протяженностью 5,1 км, с устройством повысительной насосной станции, для обеспечения поселка индивидуальных застройщиков на 1000 дворов централизованным теплоснабжением от котельной ООО «ТЭК 45».				100800,0	97706,62			<b>198506,62</b>
2	Строительство квартальных сетей в поселке индивидуальных застройщиков на 1000 дворов.			110554,0	115197,0	120957,0			<b>346708,0</b>
3	Реконструкция теплосети диаметром 700 мм на участке ГРЭС-2-Город, общей протяженностью 6,0 км.			48880,0	51320,0	53890,0	56585,0	444461,0	<b>655136,0</b>
4	Реконструкция тепловой сети на участке от 14-15ТК-1 до 16ТК-1Б.	16319,04	18801,44						<b>35120,48</b>
5	Реконструкция тепловой сети на участке от 33ТК-29 до 33ТК-31.	9515,4							<b>9515,4</b>
6	Реконструкция тепловой сети на участке от 3ТК-7 до 4ТК-18.			16353,0	16353,4				<b>32706,4</b>
7	Изготовление и монтаж в 137 домах Индивидуального поселка индивидуальных тепловых пунктов.				16698,0				<b>16698,0</b>
8	Монтаж в ТНС №11 насоса на обратном трубопроводе Q=35 м³/ч, Н=40 м.в.ст. для подключения индивидуального поселка. (2 шт.)				570,0				<b>570,0</b>

9	Строительство и включение в работу теплосети Ду800, L=1,83 км (подающий трубопровод) на участке П-7÷АБЗ.							373785,0	373785,0
10	Модернизация транзитной теплосети ГРЭС-2 – Город, Ду 600мм, на участке от ГРЭС-2 до П-3	18282,25	4784,48	4036,75	4345,98				31449,46
11	Модернизация транзитной теплосети диаметром 600 мм на участке ГРЭС-2 – Город, протяженностью 9,0 км					91004,0	95054,0	607453,0	793511,0
12	Разработка ПИР по деминерализации и декарбонизации воды. Приобретение оборудования для водоподготовки. Монтаж и ввод в работу установок по умягчению воды. (380 шт.)			50000,0	342000,0	342000,0	342000,0		1076000,0
13	Разработка ПИР и модернизация ИТП потребителей для перехода на закрытую систему теплоснабжения		50000,0	125000,0	125000,0	125000,0	125000,0	750000,0	1300000,0
	<b>ИТОГО:</b>	<b>44116,69</b>	<b>73585,92</b>	<b>354823,75</b>	<b>772284,38</b>	<b>830557,62</b>	<b>618639,0</b>	<b>2175699,0</b>	<b>4869706,36</b>

**Примечание:** мероприятия по реконструкции и модернизации сетей холодного водоснабжения для увеличения пропускной способности внутриквартальных трубопроводов в целях перехода на закрытую систему теплоснабжения, включены в схему водоснабжения и водоотведения города Зеленогорска. При реконструкции и модернизации водопроводных сетей, для увеличения пропускной способности трубопроводов, необходимо будет заменить порядка 50 км внутриквартальных сетей. Ориентировочная стоимость работ по реконструкции водопроводных сетей и восстановлению благоустройства составит 5353649,0 тыс. руб.

Сводные капитальные затраты для Варианта 3 приведены в таблице 5.5

Таблица 5.5

### Сводные капитальные затраты для Варианта 3

№ п.п.	Мероприятия, направленные на повышение надежности систем теплоснабжения	Затраты на мероприятия, тыс. руб. (с НДС)							ВСЕГО
		Сроки реализации							
		2024-2025	2026	2027	2028	2029	2030	2031-2036	
1	Строительство теплосети диаметром 273х7,0 мм, общей протяженностью 5,1 км, с устройством повысительной насосной станции, для обеспечения поселка индивидуальных застройщиков на 1000 дворов централизованным теплоснабжением от котельной ООО «ТЭК 45»				100800,0	97706,62			198506,62
2	Строительство квартальных сетей в поселке индивидуальных застройщиков на 1000 дворов.			110554,0	115197,0	120957,0			346708,0

<b>3</b>	Реконструкция теплосети диаметром 700 мм на участке ГРЭС-2-Город, общей протяженностью 6,0 км.			48880,0	51320,0	53890,0	56585,0	444461,0	<b>655136,0</b>
<b>4</b>	Реконструкция тепловой сети на участке от 14-15ТК-1 до 16ТК-1Б.	16319,04	18801,44						<b>35120,48</b>
<b>5</b>	Реконструкция тепловой сети на участке от 33ТК-29 до 33ТК-31.	9515,4							<b>9515,4</b>
<b>6</b>	Реконструкция тепловой сети на участке от 3ТК-7 до 4ТК-18.			16353,0	16353,4				<b>32706,4</b>
<b>7</b>	Изготовление и монтаж в 137 домах Индивидуального поселка индивидуальных тепловых пунктов.				16698,0				<b>16698,0</b>
<b>8</b>	Монтаж в ТНС №11 насоса на обратном трубопроводе Q=35 м³/ч, Н=40 м.в.ст. для подключения индивидуального поселка. (2 шт.)				570,0				<b>570,0</b>
<b>9</b>	Строительство и включение в работу теплосети Ду800, L=1,83 км (подающий трубопровод) на участке П-7÷АБЗ.							373785,0	<b>373785,0</b>
<b>10</b>	Модернизация транзитной теплосети ГРЭС-2 – Город, Ду 600мм, на участке от ГРЭС-2 до П-3	18282,25	4784,48	4036,75	4345,98				<b>31449,46</b>
<b>11</b>	Модернизация транзитной теплосети диаметром 600 мм на участке ГРЭС-2 – Город, протяженностью 9,0 км					91004,0	95054,0	607453,0	<b>793511,0</b>
<b>12</b>	Разработка проектной документации на новую угольную котельную			25000,0					<b>25000,0</b>
<b>13</b>	Строительство модульной угольной котельной (под ключ)				650000,0	650000,0			<b>1300000,0</b>
<b>14</b>	Строительство магистральных тепловых сетей от новой котельной до существующих тепловых сетей				100000,0	80000,0			<b>180000,0</b>
<b>15</b>	Демонтаж оборудования котельной ООО «ТЭК 45»						45000,0		<b>45000,0</b>
	<b>ИТОГО:</b>	<b>44116,69</b>	<b>23585,92</b>	<b>204823,75</b>	<b>1055284,38</b>	<b>1093557,62</b>	<b>196639,0</b>	<b>1425699,0</b>	<b>4043706,36</b>

**ГЛАВА 6. СУЩЕСТВУЮЩИЕ И ПЕРСПЕКТИВНЫЕ БАЛАНСЫ ПРОИЗВОДИТЕЛЬНОСТИ ВОДОПОДГОТОВИТЕЛЬНЫХ УСТАНОВОК И МАКСИМАЛЬНОГО ПОТРЕБЛЕНИЯ ТЕПЛОНОСИТЕЛЯ ТЕПЛОПОТРЕБЛЯЮЩИМИ УСТАНОВКАМИ ПОТРЕБИТЕЛЕЙ, В ТОМ ЧИСЛЕ В АВАРИЙНЫХ РЕЖИМАХ**

**6.1 Расчетная величина нормативных потерь теплоносителя в тепловых сетях в зонах действия источников тепловой энергии**

Расчет перспективных расходов воды на компенсацию потерь и затрат теплоносителя при передаче тепловой энергии выполнен и представлен в таблицах 6.1-6.2 с разбивкой по годам.

Таблица 6.1

Перспективный расход воды на компенсацию потерь и затрат теплоносителя в зоне действия источников тепла, м<sup>3</sup>/ч

Наименование показателя	2024	2025	2026	2027	2028	2029	2030	2031	2032	2033	2034	2035	2036
<b>Красноярская ГРЭС-2</b>													
Всего подпитка тепловой сети, в том числе:	241,224	241,224	244,919	244,919	244,919	244,919	244,919	244,91	244,91	244,91	244,91	244,91	244,91
нормативные утечки теплоносителя	95,264	95,264	95,264	95,264	95,264	95,264	95,264	95,264	95,264	95,264	95,264	95,264	95,264
сверхнормативные утечки теплоносителя и отпуск теплоносителя из тепловых сетей на цели ГВС	-	-	-	-	-	-	-	-	-	-	-	-	-
Расход воды на ГВС	145,960	145,960	149,655	149,655	149,655	149,655	149,655	149,65	149,65	149,65	149,65	149,65	149,65
<b>Котельная ООО «ТЭК 45»</b>													
Всего подпитка тепловой сети, в том числе:	27,97	27,97	27,97	27,97	27,97	27,97	27,97	27,97	27,97	27,97	27,97	27,97	27,97
нормативные утечки теплоносителя	4,75	4,75	4,75	4,75	4,75	4,75	4,75	4,75	4,75	4,75	4,75	4,75	4,75
сверхнормативные утечки теплоносителя и отпуск теплоносителя из тепловых сетей на цели ГВС	0	0	0	0	0	0	0	0	0	0	0	0	0
Расход воды на ГВС	23,22	23,22	23,22	23,22	23,22	23,22	23,22	23,22	23,22	23,22	23,22	23,22	23,22

Таблица 6.2

Перспективный расход воды на компенсацию потерь и затрат теплоносителя при передаче тепловой энергии в зоне действия  
Муниципального унитарного предприятия тепловых сетей г. Зеленогорска, м<sup>3</sup>/ч

Наименование показателя	2024	2025	2026	2027	2028	2029	2030	2031	2032	2033	2034	2035	2036
Всего подпитка тепловой сети, в том числе:	263,643	263,643	263,643	263,643	263,643	263,643	263,643	263,643	263,643	263,643	263,643	263,643	263,643

Наименование показателя	2024	2025	2026	2027	2028	2029	2030	2031	2032	2033	2034	2035	2036
нормативные утечки теплоносителя	111,498	111,498	111,498	111,498	111,498	111,498	111,498	111,498	111,498	111,498	111,498	111,498	111,498
сверхнормативные утечки теплоносителя и отпуск теплоносителя из тепловых сетей на цели ГВС	0	0	0	0	0	0	0	0	0	0	0	0	0
Расход воды на ГВС	152,145	152,145	152,145	152,145	152,145	152,145	152,145	152,145	152,145	152,145	152,145	152,145	152,145

**6.2 Максимальный и среднечасовой расход теплоносителя (расход сетевой воды) на горячее водоснабжение потребителей с использованием открытой системы теплоснабжения в зоне действия каждого источника тепловой энергии, рассчитываемый с учетом прогнозных сроков перевода потребителей, подключенных к открытой системе теплоснабжения (горячего водоснабжения), на закрытую систему горячего водоснабжения**

Максимальный и среднечасовой расход теплоносителя (расход сетевой воды) на горячее водоснабжение потребителей с использованием открытой системы теплоснабжения в зоне действия каждого источника тепловой энергии указан в таблице 6.3.

Таблица 6.3

**Максимальный и среднечасовой расход теплоносителя (расход сетевой воды) на горячее водоснабжение**

Источник тепловой энергии	Максимальный расход на ГВС, м <sup>3</sup> /час	Среднечасовой расход на ГВС, м <sup>3</sup> /час	Фактический расход на ГВС, м <sup>3</sup> /час
Красноярская ГРЭС-2	462	141,96	145,960
Котельная ООО «ТЭК 45»	87	8,13	23,220

**6.3 Сведения о наличии баков-аккумуляторов**

Место установки баков-аккумуляторов горячей воды (БАГВ):

Адрес установки БАГВ: Северо-западная зона города, южнее теплиц Красноярской ГРЭС-2.

Количество баков-аккумуляторов: – 2 бака.

Технические характеристики оборудования:

Аккумуляторная установка состоит из двух аккумуляторных баков объемом  $V=5000\text{м}^3$ , высотой  $H=11,928$  м, диаметром  $D=22,8$  м каждый, смонтированных по проекту № 903-9-14СП-86.

**6.4 Нормативный и фактический (для эксплуатационного и аварийного режимов) часовой расход подпиточной воды в зоне действия источников тепловой энергии**

В соответствии со СНиП 41-02-2003 «Тепловые сети» (п.6.17) аварийная подпитка в количестве 2% от объема воды в тепловых сетях и присоединенных к ним системах теплоснабжения осуществляется химически не обработанной и недеаэрированной водой. Данные о нормативной и фактической подпитке указаны в таблице 6.4.

Таблица 6.4

Нормативная и фактическая величина подпитки		
Источник тепловой энергии	Нормативная величина подпитки тепловых сетей по СП 124.13330, м <sup>3</sup> /ч	Фактическая величина подпитки, м <sup>3</sup> /ч
Красноярская ГРЭС-2	107,519	241,224
Котельная ООО «ТЭК 45»	4,753	29,02

**6.5 Существующий и перспективный баланс производительности водоподготовительных установок и потерь теплоносителя с учетом развития системы теплоснабжения**

Существующие и перспективные балансы производительности водоподготовительных установок источников тепловой энергии для компенсации потерь теплоносителя в нормальном, эксплуатационном и в аварийном режимах работы систем теплоснабжения приведены в таблице 6.4.

Таблица 6.4

Существующие и перспективные балансы производительности водоподготовительных установок для эксплуатационного и аварийного режимов

№ п/п	Показатели баланса производительности СХВП	Ед. изм.	2024	2025	2026	2027	2028	2029	2030	2031	2032	2033	2034	2035	2036
1	<b>Красноярская ГРЭС-2</b>														
1.1.	Производительность ВПУ	м. куб./ч	1170	1170	1170	1170	1170	1170	1170	1170	1170	1170	1170	1170	1170
1.2.	присоединенная нагрузка	Гкал/ч	394,047	394,247	394,247	394,247	394,247	394,247	394,247	394,247	394,247	394,247	394,247	394,247	394,247
1.3.	объем системы теплоснабжения (п. 6.16 в СП 124.13330.2012)	м. куб.	43007,76	43007,76	43007,76	43007,76	43007,76	43007,76	43007,76	43007,76	43007,76	43007,76	43007,76	43007,76	43007,76
1.4.	Подпитка тепловой сети, всего	м. куб.	241,224	241,224	241,224	241,224	241,224	241,224	241,224	241,224	241,224	241,224	241,224	241,224	241,224

№ п/п	Показатели баланса производительности СХВП	Ед. изм.	2024	2025	2026	2027	2028	2029	2030	2031	2032	2033	2034	2035	2036
1.5.	нормативные утечки (п. 6.16 в СП 124.13330.2012)	м. куб./ч	95,264	95,264	95,264	95,264	95,264	95,264	95,264	95,264	95,264	95,264	95,264	95,264	95,264
1.6.	отпуск теплоносителя из тепловых сетей на гвс (для открытых систем тепло снабжения)	м. куб./ч	145,960	145,960	145,960	145,960	145,960	145,960	145,960	145,960	145,960	145,960	145,960	145,960	145,960
1.7.	аварийная подпитка «сырой» водой (п. 6.22 в СП 124.13330.2012)	м. куб./ч	860,155	860,155	860,155	860,155	860,155	860,155	860,155	860,155	860,155	860,155	860,155	860,155	860,155
1.8.	<b>Резерв/дефицит</b> производительности ВПУ	м. куб./ч	928,776	928,776	928,776	928,776	928,776	928,776	928,776	928,776	928,776	928,776	928,776	928,776	928,776
2	<b>Котельная ООО «ТЭК 45»</b>														
	Производительность ВПУ	м. куб./ч	150,0	150,0	150,0	150,0	150,0	150,0	150,0	150,0	150,0	150,0	150,0	150,0	150,0
	присоединенная нагрузка	Гкал/ч	23,356	23,356	23,356	23,356	23,356	23,356	23,356	23,356	23,356	23,356	23,356	23,356	23,356
	объем системы теплоснабжения (п. 6.16 в СП 124.13330.2012)	м. куб.	1901,41	1901,41	1901,41	1901,41	1901,41	1901,41	1901,41	1901,41	1901,41	1901,41	1901,41	1901,41	1901,41
	Подпитка тепловой сети, всего	м. куб.	27,97	27,97	27,97	27,97	27,97	27,97	27,97	27,97	27,97	27,97	27,97	27,97	27,97
	нормативные утечки (п. 6.16 в СП 124.13330.2012)	м. куб./ч	4,75	4,75	4,75	4,75	4,75	4,75	4,75	4,75	4,75	4,75	4,75	4,75	4,75
	отпуск теплоносителя из тепловых сетей на гвс (для открытых систем тепло снабжения)	м. куб./ч	23,22	23,22	23,22	23,22	23,22	23,22	23,22	23,22	23,22	23,22	23,22	23,22	23,22
	аварийная подпитка «сырой» водой (п. 6.22 в СП 124.13330.2012)	м. куб./ч	15,5	15,5	15,5	15,5	15,5	15,5	15,5	15,5	15,5	15,5	15,5	15,5	15,5
	<b>Резерв/дефицит</b> производительности ВПУ	м. куб./ч	97,03	97,03	97,03	97,03	97,03	97,03	97,03	97,03	97,03	97,03	97,03	97,03	97,03

## ГЛАВА 7. ПРЕДЛОЖЕНИЯ ПО СТРОИТЕЛЬСТВУ, РЕКОНСТРУКЦИИ И ТЕХНИЧЕСКОМУ ПЕРЕВООРУЖЕНИЮ ИСТОЧНИКОВ ТЕПЛОВОЙ ЭНЕРГИИ

### *7.1 Описание условий организации централизованного теплоснабжения, индивидуального теплоснабжения, а также поквартирного отопления*

Централизованное теплоснабжение осуществляется в существующих зонах.

Организация индивидуального теплоснабжения планируется в зонах застройки малоэтажными жилыми зданиями, где отсутствует техническая целесообразность строительства сетей централизованного теплоснабжения.

Согласно СП 60.13330.2020 «Свод правил. Отопление, вентиляция и кондиционирование воздуха. СНиП 41-01-2003», для индивидуального теплоснабжения зданий следует применять теплогенераторы полной заводской готовности на газообразном, жидком и твердом топливе общей теплопроизводительностью до 360 кВт с параметрами теплоносителя не более 95°С и 0,6 Мпа. Теплогенераторы следует размещать в отдельном помещении на любом надземном этаже, а также в цокольном и подвальном этажах отапливаемого здания.

Условия организации поквартирного теплоснабжения определены в СП 54.13330.2016 «Свод правил. Здания жилые многоквартирные. Актуализированная редакция СНиП 31-01-2003» и СП 60.13330.2020 «Свод правил. Отопление, вентиляция и кондиционирование воздуха. СНиП 41-01-2003».

Существующие и планируемые к застройке потребители, вправе использовать для отопления индивидуальные источники теплоснабжения. Использование автономных источников теплоснабжения целесообразно в случаях:

- значительной удаленности от существующих и перспективных тепловых сетей;
- малой подключаемой нагрузки (менее 0,01 Гкал/ч);
- отсутствия резервов тепловой мощности в границах застройки на данный момент и в рассматриваемой перспективе;
- использования тепловой энергии в технологических целях.

Потребители, отопление которых осуществляется от индивидуальных источников, могут быть подключены к централизованному теплоснабжению на условиях организации централизованного теплоснабжения.

В соответствии с пунктом 15 статьи 14 Федерального закона от 27.07.2010 № 190-ФЗ «О теплоснабжении», запрещается переход на отопление жилых помещений в многоквартирных домах с использованием индивидуальных квартирных источников тепловой энергии, перечень которых определяется Правилами подключения к системам теплоснабжения, утвержденными Постановлением Правительства РФ от 05.07.2018 № 787 «О подключении (технологическом присоединении) к системам теплоснабжения, недискриминационном доступе к услугам в сфере теплоснабжения, изменении и признании утратившими силу некоторых актов Правительства Российской Федерации», при наличии осуществленного в надле-

жащем порядке подключения к системам теплоснабжения многоквартирных домов.

В настоящее время поквартирное отопление на территории ЗАТО г. Зеленогорск отсутствует. Организация поквартирного отопления не планируется.

Подключение (технологическое присоединение) к централизованным сетям теплоснабжения осуществляется в соответствии с постановлением Правительства Российской Федерации от 30.11.2021 № 2115 (в редакции от 31.03.2025) «Об утверждении Правил подключения (технологического присоединения) к системам теплоснабжения, включая правила недискриминационного доступа к услугам по подключению (технологическому присоединению) к системам теплоснабжения, Правил недискриминационного доступа к услугам по передаче тепловой энергии, теплоносителя, а также об изменении и признании утратившими силу некоторых актов Правительства Российской Федерации и отдельных положений некоторых актов Правительства Российской Федерации».

Принятие решения о подключении конкретного объекта принимается единой теплоснабжающей организацией – МУП ТС. При наличии технической возможности осуществляется выдача технических условия на подключение, или выдача обоснованного ответа об отсутствии технической возможности для осуществления подключения.

В случае если на момент получения запроса о выдаче технических условий подключения техническая возможность подключения отсутствует, теплоснабжающая организация направляют заявителю письмо с указанием возможных вариантов создания технической возможности подключения:

- заключение договора о подключении с платой, установленной в индивидуальном порядке, без внесения изменений в инвестиционную программу исполнителя и с последующим внесением соответствующих изменений в схему теплоснабжения в установленном порядке;

- заключение договора о подключении будет осуществлено после внесения необходимых изменений в схему теплоснабжения и (или) инвестиционную программу исполнителя и (или) смежной организации.

В ответном письме заявитель указывает выбранный им вариант. Данное письмо является основанием для запроса на корректировку инвестиционной программы теплоснабжающей организации и основанием для внесения необходимых изменений в схему теплоснабжения при очередной ее актуализации.

При наличии резерва пропускной способности тепловых сетей и (или) мощности источников тепловой энергии в системе теплоснабжения между исполнителем и единой теплоснабжающей организацией заключается соглашение о взаимодействии при подключении объектов заявителя.

Договор о подключении не может быть заключен до заключения между исполнителем и единой теплоснабжающей организацией соглашения о взаимодействии при подключении объектов заявителя.

Для заключения договора о подключении заявитель направляет на бумажном носителе или в электронной форме в адрес исполнителя заявку на заключение договора о подключении и пакет документов, определенный Правилами подключения (технологического присоединения).

В случае необходимости установления платы за подключение в индивидуальном порядке при отсутствии технической возможности подключения или в случае необходимости установления платы за подключение в расчете на единицу мощности подключаемой тепловой нагрузки при наличии технической возможности подключения проект договора о подключении направляется заявителю в 2 экземплярах в течение 20 рабочих дней со дня установления уполномоченным органом исполнительной власти субъекта Российской Федерации в области государственного регулирования цен (тарифов) в сфере теплоснабжения платы за подключение. Плата за подключение определяется в соответствии с постановлением Правительства Российской Федерации от 22.10.2012 № 1075 «О ценообразовании в сфере теплоснабжения».

Договор о подключении заключается в простой письменной форме путем составления документа на бумажном носителе в 2 экземплярах. Заявитель подписывает оба экземпляра проекта договора о подключении.

Дата подключения определяется исходя из даты заключения договора о подключении и срока подключения. Дата подключения определяется исходя из даты заключения договора о подключении и срока подключения. Нормативный срок подключения не может превышать 18 месяцев со дня заключения договора о подключении, если более длительные сроки не указаны заявителем в заявке на заключение договора о подключении.

Таким образом, вновь вводимые потребители, обратившиеся соответствующим образом в теплоснабжающую организацию, должны быть подключены к централизованному теплоснабжению, если такое подсоединение возможно в перспективе.

В целях повышения комфортности проживания на территории города, а также в связи с наличием резерва тепловой мощности на источниках теплоснабжения в перспективе планируется выполнить подключение существующих и перспективных микрорайонов индивидуальной жилой застройки к сетям централизованного водоснабжения.

Подключение к сетям централизованного теплоснабжения осуществляется по заявлению собственников жилых домов. Заявления собственников на подключение к сетям централизованного теплоснабжения были поданы по объектам, указанным в таблице 7.1.

**Адреса объектов для подключения (технологического присоединения) к системе  
централизованного теплоснабжения**

<b>№ п/п</b>	<b>Адрес:</b>	<b>Источник теплоснабжения</b>
1	ул. Некрасова, д. № 13	Красноярская ГРЭС-2
2	ул. Некрасова, д. № 24	Красноярская ГРЭС-2
3	ул. Некрасова, д. № 28	Красноярская ГРЭС-2
4	ул. Восточная, д. № 6	Красноярская ГРЭС-2
5	ул. Березовая, д. № 19	ООО «ТЭК 45»
6	ул. Весенняя, д. № 4	ООО «ТЭК 45»
7	ул. Весенняя, д. № 6	ООО «ТЭК 45»
8	ул. Весенняя, д. № 8	ООО «ТЭК 45»
9	ул. Весенняя, д. № 12	ООО «ТЭК 45»
10	ул. Весенняя, д. № 24	ООО «ТЭК 45»
11	ул. Весенняя, д. № 25	ООО «ТЭК 45»
12	ул. Весенняя, д. № 25а	ООО «ТЭК 45»
13	ул. Весенняя, д. № 28	ООО «ТЭК 45»
14	ул. Весенняя, д. № 33	ООО «ТЭК 45»
15	ул. Весенняя, д. № 35	ООО «ТЭК 45»
16	ул. Весенняя, д. № 39	ООО «ТЭК 45»
17	ул. Западная, д. № 3	ООО «ТЭК 45»
18	ул. Западная, д. № 15	ООО «ТЭК 45»
19	ул. Западная, д. № 27	ООО «ТЭК 45»
20	ул. Западная, д. № 45	ООО «ТЭК 45»
21	ул. Звездная, д. № 3	ООО «ТЭК 45»
22	ул. Звездная, д. № 4	ООО «ТЭК 45»
23	ул. Звездная, д. № 6	ООО «ТЭК 45»
24	ул. Звездная, д. № 7А	ООО «ТЭК 45»
25	ул. Звездная, д. № 10	ООО «ТЭК 45»
26	ул. Звездная, д. № 12	ООО «ТЭК 45»
27	пер. Кедровый, д. № 4	ООО «ТЭК 45»
28	пер. Кедровый, д. № 7	ООО «ТЭК 45»
29	пер. Кедровый, д. № 9	ООО «ТЭК 45»
30	пер. Кедровый, д. № 10	ООО «ТЭК 45»
31	пер. Кедровый, д. № 11	ООО «ТЭК 45»
32	пер. Кедровый, д. № 17	ООО «ТЭК 45»

<b>№ п/п</b>	<b>Адрес:</b>	<b>Источник теплоснабжения</b>
33	пер. Кедровый, д. № 26	ООО «ТЭК 45»
34	пер. Кедровый, д. № 34	ООО «ТЭК 45»
35	пер. Кедровый, д. № 38	ООО «ТЭК 45»
36	пер. Кедровый, д. № 39	ООО «ТЭК 45»
37	пер. Кедровый, д. № 42	ООО «ТЭК 45»
38	пер. Кедровый, уч. № 82	ООО «ТЭК 45»
39	ул. Октябрьская, д. № 5А	ООО «ТЭК 45»
40	ул. Октябрьская, д. № 13	ООО «ТЭК 45»
41	ул. Октябрьская, д. № 15	ООО «ТЭК 45»
42	ул. Октябрьская, д. № 17	ООО «ТЭК 45»
43	ул. Октябрьская, д. № 19	ООО «ТЭК 45»
44	ул. Октябрьская, д. № 21	ООО «ТЭК 45»
45	ул. Октябрьская, д. № 23	ООО «ТЭК 45»
46	ул. Октябрьская, д. № 25	ООО «ТЭК 45»
47	ул. Октябрьская, д. № 29	ООО «ТЭК 45»
48	ул. Октябрьская, д. № 31	ООО «ТЭК 45»
49	пер. Охотничий, д. № 11	ООО «ТЭК 45»
50	ул. Рябиновая, д. № 1	ООО «ТЭК 45»
51	ул. Рябиновая, д. № 3	ООО «ТЭК 45»
52	ул. Рябиновая, д. № 5	ООО «ТЭК 45»
53	ул. Рябиновая, д. № 8	ООО «ТЭК 45»
54	ул. Рябиновая, д. № 11	ООО «ТЭК 45»
55	ул. Рябиновая, д. № 14	ООО «ТЭК 45»
56	ул. Рябиновая, д. № 20	ООО «ТЭК 45»
57	ул. Садовая, д. № 21	ООО «ТЭК 45»
58	ул. Садовая, д. № 22	ООО «ТЭК 45»
59	ул. Садовая, д. № 41	ООО «ТЭК 45»
60	ул. Садовая, д. № 43	ООО «ТЭК 45»
61	ул. Садовая, д. № 45	ООО «ТЭК 45»
62	ул. Садовая, д. № 61	ООО «ТЭК 45»
63	ул. Садовая, д. № 75	ООО «ТЭК 45»
64	ул. Садовая, д. № 77	ООО «ТЭК 45»
65	пер. Садовый, д. № 3	ООО «ТЭК 45»
66	пер. Садовый, д. № 6	ООО «ТЭК 45»
67	пер. Садовый, д. № 7	ООО «ТЭК 45»

<b>№ п/п</b>	<b>Адрес:</b>	<b>Источник теплоснабжения</b>
68	пер. Садовый, д. № 10	ООО «ТЭК 45»
69	пер. Садовый, д. № 12	ООО «ТЭК 45»
70	пер. Садовый, д. № 19	ООО «ТЭК 45»
71	пер. Садовый д. № 20	ООО «ТЭК 45»
72	пер. Садовый, д. № 21	ООО «ТЭК 45»
73	пер. Садовый, д. № 23	ООО «ТЭК 45»
74	пер. Садовый, д. № 25	ООО «ТЭК 45»
75	пер. Садовый, д. № 29	ООО «ТЭК 45»
76	пер. Садовый, д. № 30	ООО «ТЭК 45»
77	пер. Садовый, д. № 31	ООО «ТЭК 45»
78	пер. Садовый, д. № 34	ООО «ТЭК 45»
79	пер. Садовый, д. № 36	ООО «ТЭК 45»
80	пер. Славянский, уч. № 2	ООО «ТЭК 45»
81	пер. Славянский, уч. № 2В	ООО «ТЭК 45»
82	пер. Славянский, уч. № 4	ООО «ТЭК 45»
83	пер. Славянский, уч. № 11	ООО «ТЭК 45»
84	пер. Славянский, уч. № 13	ООО «ТЭК 45»
85	пер. Славянский, уч. № 15	ООО «ТЭК 45»
86	пер. Славянский, уч. № 17	ООО «ТЭК 45»
87	пер. Славянский, уч. № 23	ООО «ТЭК 45»
88	пер. Славянский, уч. № 25	ООО «ТЭК 45»
89	пер. Снежный, д. № 5	ООО «ТЭК 45»
90	пер. Снежный, д. № 6	ООО «ТЭК 45»
91	пер. Снежный, д. № 24	ООО «ТЭК 45»
92	пер. Снежный, д. № 30	ООО «ТЭК 45»
93	ул. Солнечная, д. № 7	ООО «ТЭК 45»
94	ул. Солнечная, д. № 10	ООО «ТЭК 45»
95	ул. Солнечная, д. № 12а	ООО «ТЭК 45»
96	ул. Солнечная, д. № 14	ООО «ТЭК 45»
97	ул. Солнечная, д. № 17	ООО «ТЭК 45»
98	ул. Солнечная, д. № 24А	ООО «ТЭК 45»
99	ул. Солнечная, д. № 26	ООО «ТЭК 45»
100	ул. Солнечная, д. № 34	ООО «ТЭК 45»
101	ул. Солнечная, д. № 40	ООО «ТЭК 45»
102	ул. Солнечная, д. № 42	ООО «ТЭК 45»

<b>№ п/п</b>	<b>Адрес:</b>	<b>Источник теплоснабжения</b>
103	ул. Центральная, д. № 40	ООО «ТЭК 45»
104	ул. Центральная, д. № 41	ООО «ТЭК 45»
105	ул. Центральная, д. № 44	ООО «ТЭК 45»
106	ул. Центральная, д. № 60	ООО «ТЭК 45»
107	ул. Центральная, д. № 97	ООО «ТЭК 45»
108	ул. Энтузиастов, д. № 3	ООО «ТЭК 45»
109	ул. Энтузиастов, д. № 4	ООО «ТЭК 45»
110	ул. Энтузиастов, д. № 8	ООО «ТЭК 45»
111	ул. Энтузиастов д. № 14	ООО «ТЭК 45»
112	ул. Энтузиастов д. № 14А	ООО «ТЭК 45»
113	ул. Энтузиастов д. № 18	ООО «ТЭК 45»
114	ул. Энтузиастов д. № 20	ООО «ТЭК 45»
115	ул. Энтузиастов, д. № 21	ООО «ТЭК 45»
116	ул. Энтузиастов д. № 24	ООО «ТЭК 45»
117	ул. Энтузиастов, д. № 25	ООО «ТЭК 45»
118	ул. Энтузиастов, д. № 28	ООО «ТЭК 45»
119	ул. Энтузиастов уч. № 30	ООО «ТЭК 45»
120	ул. Энтузиастов д. № 32	ООО «ТЭК 45»
121	ул. Энтузиастов д. № 33	ООО «ТЭК 45»
122	ул. Энтузиастов, уч. № 34	ООО «ТЭК 45»
123	ул. Энтузиастов, д. № 36	ООО «ТЭК 45»
124	ул. Энтузиастов уч. № 38	ООО «ТЭК 45»
125	ул. Энтузиастов д. № 40	ООО «ТЭК 45»
126	пер. Энтузиастов д. № 2	ООО «ТЭК 45»
127	пер. Энтузиастов д. № 5	ООО «ТЭК 45»
128	пер. Энтузиастов, уч. № 6	ООО «ТЭК 45»
129	пер. Энтузиастов, д. № 16	ООО «ТЭК 45»
130	пер. Энтузиастов д. № 22	ООО «ТЭК 45»
131	квартал № 2, уч. № 42	ООО «ТЭК 45»
132	квартал № 2, уч. № 43	ООО «ТЭК 45»
133	квартал № 4, уч. № 31	ООО «ТЭК 45»
134	квартал № 5, уч. № 21	ООО «ТЭК 45»
135	квартал № 6, уч. № 13	ООО «ТЭК 45»
136	квартал № 9, уч. № 8	ООО «ТЭК 45»
137	квартал № 12, уч. № 8	ООО «ТЭК 45»
138	квартал № 12, уч. № 69	ООО «ТЭК 45»

**7.2 Описание текущей ситуации, связанной с ранее принятыми в соответствии с законодательством Российской Федерации об электроэнергетике решениями об отнесении генерирующих объектов к генерирующим объектам, мощность которых поставляется в вынужденном режиме в целях обеспечения надежного теплоснабжения потребителей**

На территории г. Зеленогорск имеется источник с комбинированной выработкой тепловой и электрической энергии – Красноярская ГРЭС-2.

Источники тепловой энергии, функционирующие в режиме комбинированной выработки тепловой и электрической энергии, отнесенных к объектам, электрическая мощность которых поставляется в вынужденном режиме, в целях обеспечения надежного теплоснабжения потребителей отсутствуют.

**7.3 Анализ надежности и качества теплоснабжения для случаев отнесения генерирующего объекта к объектам, вывод которых из эксплуатации может привести к нарушению надежности теплоснабжения (при отнесении такого генерирующего объекта к объектам, электрическая мощность которых поставляется в вынужденном режиме в целях обеспечения надежного теплоснабжения потребителей, в соответствующем году долгосрочного конкурентного отбора мощности на оптовом рынке электрической энергии (мощности) на соответствующий период), в соответствии с методическими указаниями по разработке схем теплоснабжения**

На территории г. Зеленогорск имеется источник с комбинированной выработкой тепловой и электрической энергии – Красноярская ГРЭС-2.

Источники тепловой энергии, функционирующие в режиме комбинированной выработки тепловой и электрической энергии, отнесенных к объектам, электрическая мощность которых поставляется в вынужденном режиме, в целях обеспечения надежного теплоснабжения потребителей отсутствуют.

**7.4 Обоснование предлагаемых для строительства источников тепловой энергии, функционирующих в режиме комбинированной выработки электрической и тепловой энергии, для обеспечения перспективных тепловых нагрузок**

Строительство источников тепловой энергии, функционирующих в режиме комбинированной выработки электрической и тепловой энергии в утвержденной схеме и программе развития Единой энергетической системы России не предусмотрено.

Генеральным планом г. Зеленогорска строительство новых источников централизованного теплоснабжения не планируется. Поэтапное подключение тепловых нагрузок перспективных потребителей планируется осуществлять к обоим существующим на сегодняшний день теплоисточникам: Красноярской ГРЭС-2 и котельной ООО «ТЭК 45».

**7.5 Обоснование предлагаемых для реконструкции действующих источников тепловой энергии, функционирующих в режиме комбинированной выработки электрической и тепловой энергии, для обеспечения перспективных приростов тепловых нагрузок**

На территории г. Зеленогорска имеется источник с комбинированной выработкой тепловой и электрической энергии – Красноярская ГРЭС-2.

Существующая тепловая станция Красноярская ГРЭС-2 не нуждается в реконструкции, так как установленная тепловая мощность обеспечивает потребность всех существующих потребителей и перспективных потребителей с тепловой нагрузкой 976,0 Гкал/час.

***7.6 Обоснование предложений по переоборудованию котельных в источники тепловой энергии, функционирующие в режиме комбинированной выработки электрической и тепловой энергии, с выработкой электроэнергии на собственные нужды теплоснабжающей организации в отношении источника тепловой энергии, на базе существующих и перспективных тепловых нагрузок***

Переоборудование котельной ООО «ТЭК 45» в источник тепловой энергии, функционирующие в режиме комбинированной выработки электрической и тепловой энергии, с выработкой электроэнергии на собственные нужды не планируется. В соответствии с генеральным планом г. Зеленогорска меры по переоборудованию котельной ООО «ТЭК 45» в источник комбинированной выработки электрической и тепловой энергии не предусмотрены. Переход на комбинированную выработку электрической и тепловой энергии котельной ООО «ТЭК 45» экономически не целесообразен.

***7.7 Обоснование предлагаемых для реконструкции котельных с увеличением зоны их действия путем включения в нее зон действия существующих источников тепловой энергии***

Предложения по реконструкции котельных с увеличением зоны их действия путем включения в нее зон действия существующих источников тепловой энергии отсутствуют.

Увеличение зон действия источников тепла планируется за счет подключения новых потребителей.

***7.8 Обоснование предлагаемых для перевода в пиковый режим работы котельных по отношению к источникам тепловой энергии, функционирующим в режиме комбинированной выработки электрической и тепловой энергии***

В настоящее время на территории г. Зеленогорска существует централизованная схема теплоснабжения. Теплоснабжение осуществляется от следующих источников: Красноярской ГРЭС-2 и котельной ООО «ТЭК 45». Красноярская ГРЭС-2 является источником с комбинированной выработкой тепловой и электрической энергии.

Перевод в пиковый режим работы котельных по отношению к источникам тепловой энергии, функционирующим в режиме комбинированной выработки электрической и тепловой энергии, не планируется. Согласно п. 7.6 меры по переводу котельной ООО «ТЭК 45», в пиковые режимы выработки тепловой и электрической энергии не разрабатываются.

***7.9 Обоснование предложений по расширению зон действия действующих источников тепловой энергии, функционирующих в режиме комбинированной выработки электрической и тепловой энергии***

Предложения по расширению зон действия действующих источников тепловой энергии, функционирующих в режиме комбинированной выработки электрической и тепловой энергии, отсутствуют.

### **7.10 Обоснование предлагаемых для вывода в резерв и (или) вывода из эксплуатации котельных при передаче тепловых нагрузок на другие источники тепловой энергии**

Предложения по выводу в резерв и (или) вывода из эксплуатации котельных при передаче тепловых нагрузок на другие источники тепловой энергии отсутствуют.

Вывод из эксплуатации источников тепла не планируется.

### **7.11 Обоснование организации индивидуального теплоснабжения в зонах застройки малоэтажными жилыми зданиями**

В настоящее время в индивидуальный жилой фонд в микрорайонах с коттеджной и усадебной застройкой отапливается преимущественно индивидуальными источниками тепла, работающих на твердом топливе (дрова, уголь), а также электроэнергии. В целях повышения комфортности проживания на территории города, а также в связи с наличием резерва тепловой мощности на источниках теплоснабжения в перспективе планируется выполнить подключение существующих и перспективных микрорайонов индивидуальной жилой застройки к сетям централизованного теплоснабжения.

Рассмотрим варианты отопления индивидуального жилого дома с использованием центрального отопления, электричества, угля, дров и сжиженного газа.

В таблице 7.2 приведен сравнительный анализ затрат на отопление жилого дома площадью 60 кв. м.

Таблица 7.2

Расчет стоимости отопления жилого дома площадью 60 кв. м.

№ п/п	Наименование	Значение
<b>1</b>	<b>Централизованное теплоснабжение</b>	
1.1	Потребность в тепловой энергии (расчетное значение), Гкал	30
1.2	Тариф на тепловую энергию, руб./Гкал	2020,21
1.3	Затраты на теплоснабжение, руб./год	60606,33
<b>2</b>	<b>Индивидуальное отопление (твердотопливный котел - дрова)</b>	
2.1	Средний удельный расход топлива на производство тепла (при КПД. 75%), тут/Гкал	0,190
2.2	Расход топлива (дров), тут	5,70
2.3	Натуральный расход топлива, куб. м	21,429
2.4	Средняя стоимость дров, руб./ куб. м	3000,00
2.5	Затраты на топливо (дрова), руб.	64287,00
<b>3</b>	<b>Индивидуальное отопление (электроотопление)</b>	
3.1	Средний удельный расход топлива на производство тепла (при КПД. котельной 95%), тут/Гкал	0,150
3.2	Расход топлива (электроэнергия), тут	4,50
3.3	Натуральный расход, тыс. кВт ч	36,54
3.4	Средняя стоимость электроэнергии, руб./ кВт ч	4,58
3.5	Затраты на топливо (электроэнергия), руб.	167353,20

По данным таблицы видно, что стоимость отопления жилого дома от индивидуального твердотопливного котла превышает стоимость централизованного отопления на 35,2%. В случае использования индивидуальных электрокотлов сто-

имость отопления примерно соответствует стоимости централизованного теплоснабжения.

***7.12 Обоснование перспективных балансов производства и потребления тепловой мощности источников тепловой энергии и теплоносителя и присоединенной тепловой нагрузки в каждой из систем теплоснабжения***

Согласно расчету балансов тепловой мощности существующих источников теплоснабжения, с учетом перспективного развития на период 2036 года, источники теплоснабжения г. Зеленогорска не будут иметь дефицита тепловой мощности.

***7.13 Анализ целесообразности ввода новых и реконструкции существующих источников тепловой энергии с использованием возобновляемых источников энергии, а также местных видов топлива***

Ввод новых, реконструкция существующих источников тепловой энергии с использованием возобновляемых источников энергии, а также местных видов топлива, с точки зрения сложившейся системы теплоснабжения города, является нецелесообразным.

***7.14 Обоснование организации теплоснабжения в производственных зонах на территории поселения, городского округа, города федерального значения***

В соответствии с предоставленными исходными материалами прирост объемов потребления тепловой энергии не планируется объектами, расположенными в производственных зонах, а также перепрофилирование производственной зоны в жилую застройку.

***7.15 Результаты расчетов радиуса эффективного теплоснабжения***

Расчет радиуса эффективного теплоснабжения проводился в соответствии с методикой расчета, приведённой в приложении 40 Методических указаний по разработке схем теплоснабжения, утвержденных Приказом Минэнерго России от 05.03.2019 № 212 «Об утверждении Методических указаний по разработке схем теплоснабжения». В соответствии с одним из основных положений указанной методики вывод о попадании объекта возможного перспективного присоединения в радиус эффективного теплоснабжения принимается исходя из следующего условия: отношение совокупных затрат на строительство и эксплуатацию тепломагистрали к выручке от реализации тепловой энергии должно быть менее или равно 100 %. В противном случае рассматриваемый объект не попадает в границы радиуса эффективного теплоснабжения, и присоединение объекта к системе централизованного теплоснабжения является нецелесообразным.

Исходные данные для расчета радиуса эффективного теплоснабжения приведены в таблице 7.3. Результаты обобщённых расчетов радиусов эффективного теплоснабжения, относительно перспективных потребителей, представлены в таблице 7.4.

Таблица 7.3

## Исходные данные для расчета радиуса эффективного теплоснабжения

Нагрузка перспективного потребителя, Гкал/час	Расход тепла на отопление перспективного потребителя, Гкал	Тариф на тепло в зоне действия источника тепла, руб./Гкал	Выручка от поставки дополнительного объема тепла, Руб.	Удельная стоимость строительства тепловой сети для подключения перспективного потребителя, 1 м	Радиус эффективного теплоснабжения, м
Источник тепла – Красноярская ГРЭС-2					
0,1	252,065032	864,68	217955,6	3378,8	64,5
0,15	378,097548	864,68	326933,4	3378,8	96,8
0,2	504,130065	864,68	435911,2	3378,8	129,0
0,25	630,162581	864,68	544889	3378,8	161,3
0,3	756,195097	864,68	653866,8	3378,8	193,5
0,35	882,227613	864,68	762844,6	3378,8	225,8
0,4	1008,26013	864,68	871822,4	3378,8	258,0
0,45	1134,29265	864,68	980800,2	3378,8	290,3
0,5	1260,32516	864,68	1089778	3378,8	322,5
0,8	2016,52026	864,68	1743644,7	3378,8	516,1
Источник тепла – Котельная ООО «ТЭК 45»					
0,1	252,065032	1692,41	426597,4	3378,8	126,3
0,15	378,097548	1692,41	639896,1	3378,8	189,4
0,2	504,130065	1692,41	853194,8	3378,8	252,5
0,25	630,162581	1692,41	1066493,5	3378,8	315,6
0,3	756,195097	1692,41	1279792,1	3378,8	378,8
0,35	882,227613	1692,41	1493090,8	3378,8	441,9
0,4	1008,26013	1692,41	1706389,5	3378,8	505,0
0,45	1134,29265	1692,41	1919688,2	3378,8	568,2
0,5	1260,32516	1692,41	2132986,9	3378,8	631,3
0,8	2016,52026	1692,41	3412779,1	3378,8	1010,1

Таблица 7.4

## Эффективный радиус теплоснабжения источников

Источник тепловой энергии	Тепловая мощность котлов установленная, Гкал/ч	Суммарная присоединенная нагрузка всех потребителей, Гкал/ч	Векторное расстояние от точки самого удаленного присоединения потребителя до источника тепловой энергии, км	Эффективный радиус теплоснабжения, км		
				2020 г.	2025 г.	2036 г.
Красноярская ГРЭС-2	976	394,047	10	10	10	10
Котельная ООО «ТЭК 45»	129,5	23,356	8	8	8	8

**Примечание:**

Удельная стоимость строительства тепловой сети для подключения перспективного потребителя определена по НЦС 81-02-13-2025. Сборник № 13. Наружные тепловые сети» (утв. Приказ Минстроя России от 5 марта 2025 г. № 130/пр «Об утверждении укрупненных нормативов цены строительства» «Укрупненные нормативы цены строительства»).

Для тепловой нагрузки заявителя  $Q_{\text{сумм}}^{\text{м.ч}} < 0,1$  Гкал/ч, предельный радиус эффективного теплоснабжения определяется из следующего условия: если дисконтированный срок окупаемости капитальных затрат в строительство тепловой сети, необходимой для подключения объекта капитального строительства заявителя к существующим тепловым сетям системы теплоснабжения исполнителя превышает полезный срок службы тепловой сети, определенный в соответствии с ФСБУ 6/2020 «Основные средства», утвержденным приказом Минфина РФ от 17.09.2020 № 204Н и учетной политикой предприятия, то подключение объекта является нецелесообразным и объект заявителя находится за пределами радиуса эффективного теплоснабжения.

Радиус эффективного теплоснабжения позволяет оценивать возможность подключения объекта к тепловым сетям по сравнению с переходом на автономное теплоснабжение. При принятии решения о подключении новых потребителей необходимо помнить, что оптимальный радиус теплоснабжения определяется из расчета минимума затрат, включающих в себя затраты на эксплуатационные расходы тепловых сетей и передачу тепловой энергии, а также затраты на производство тепловой энергии.

*7.16 Описание мероприятий на источниках тепловой энергии, необходимость реализации которых рассматривается на этапе разработки проектной документации по строительству источников тепловой энергии в целях обеспечения живучести источников тепловой энергии, тепловых сетей и системы теплоснабжения в целом*

В связи с заявлением руководства котельной ООО «ТЭК 45» о планируемом выводе из эксплуатации котельной и тепловых сетей с 01.10.2026 года, на основании принятого Администрацией ЗАТО г. Зеленогорск решения-требования **о приостановке вывода из эксплуатации источника теплоснабжения и тепловых сетей с 01.10.2026 на три года** в целях предотвращения возникновения угрозы дефицита тепловой энергии для потребителей, Администрации ЗАТО г. Зеленогорск рекомендуется в течение 6 месяцев после утверждения настоящей актуализированной схемы теплоснабжения инициировать разработку **отдельного технико-экономического обоснования, разработку проектно-сметной документации и заключение концессионного соглашения** на покупку существующей или строительство модульной угольной котельной, а также внести соответствующие изменения в схему теплоснабжения с детальным расчетом тарифных последствий.

## ГЛАВА 8. ПРЕДЛОЖЕНИЯ ПО СТРОИТЕЛЬСТВУ И РЕКОНСТРУКЦИИ ТЕПЛОВЫХ СЕТЕЙ

### *8.1 Предложения по реконструкции и строительству тепловых сетей, обеспечивающих перераспределение тепловой нагрузки из зон с дефицитом тепловой мощности в зоны с избытком тепловой мощности (использование существующих резервов)*

В настоящее время на территории г. Зеленогорска существует централизованная схема теплоснабжения. Теплоснабжение осуществляется от следующих источников: Красноярской ГРЭС-2 и котельной ООО «ТЭК 45». Красноярская ГРЭС-2 является источником с комбинированной выработкой тепловой и электрической энергии.

Основным направлением развития системы теплоснабжения города является сохранение существующей системы централизованного теплоснабжения с проведением работ по модернизации оборудования источников тепла, а также обеспечение надежного теплоснабжения путем поэтапной замены изношенных сетей теплоснабжения, а также строительство наземных и подземных тепловых сетей с использованием новых предизолированных трубопроводов, строительство новых магистральных тепловых сетей для обеспечения транспортировки тепловой энергии до каждого потребителя.

С целью обеспечения перераспределения тепловой нагрузки планируется выполнить следующие мероприятия:

- Выполнить строительство нового участка тепловой сети (трубы стальные предизолированные, прокладка подземная в лотках), от П-7 до АБЗ – Ду800 протяженностью  $L = 1,83$  км;
- Вывести из работы участок теплосети ГРЭС-2 – Город, Ду 700 мм, от «Светофора» до АБЗ.

### *8.2 Предложения по строительству тепловых сетей для обеспечения перспективных приростов тепловой нагрузки под жилищную, комплексную или производственную застройку во вновь осваиваемых территориях*

Планом развития города предусматривается новое жилищное строительство, размещаемое на территориях существующей застройки путем реконструкции и создания новой современной застройки, обеспечивающей комфортные условия проживания. В соответствии с планами развития на территории города планируется строительство жилых и общественных зданий, а также индивидуальных жилых домов.

В застроенной части и на территории подлежащей застройке предусматривается подземная прокладка тепловых сетей (бесканальная и канальная). При обосновании, допускается надземная прокладка тепловых сетей.

Генеральным планом в перспективе до 2036 года планируется увеличение площади жилищного фонда за счет малоэтажного и среднеэтажного строительства. Размещение объектов нового жилищного строительства в городе возможно на свободных территориях и на месте сноса ветхой и малоценной застройки, на

территориях существующей застройки путем реконструкции и создания новой современной застройки, обеспечивающей комфортные условия проживания.

Предложения по строительству тепловых сетей для обеспечения перспективных приростов тепловой нагрузки:

- Строительство магистральной теплосети от котельной ООО «ТЭК 45» до поселка индивидуальных застройщиков на 1000 дворов, диаметром трубопроводов 273x7,0 мм, общей протяженностью 5,1 км, с устройством повысительной насосной станции;

- Строительство квартальных тепловых сетей в поселке индивидуальных застройщиков на 1000 дворов;

- Перевод ТНС№11 на температурный график на 150/70 °С, с установкой в 137 домах Индивидуального поселка индивидуальных тепловых пунктов;

- Установка в ТНС №11 насоса на обратном трубопроводе  $Q=35 \text{ м}^3/\text{ч}$ ,  $H=40 \text{ м.в.ст.}$  для подключения зданий в индивидуальном поселке.

**8.3 Предложения по строительству тепловых сетей, обеспечивающих условия, при наличии которых существует возможность поставок тепловой энергии потребителям от различных источников тепловой энергии при сохранении надежности теплоснабжения**

Строительство тепловых сетей, обеспечивающих условия поставки тепловой энергии потребителям от разных источников тепловой энергии, схемой теплоснабжения не предполагается.

**8.4 Предложения по строительству или реконструкции тепловых сетей для повышения эффективности функционирования системы теплоснабжения, в том числе за счет перевода котельных в пиковый режим работы или ликвидации котельных**

Предложения по строительству или реконструкции тепловых сетей для повышения эффективности функционирования системы теплоснабжения, в том числе за счет перевода котельных в пиковый режим работы или ликвидации котельных отсутствуют.

Перевод котельных в пиковый режим работы или ликвидации котельных на расчетный период схемой теплоснабжения не предусмотрен.

**8.5 Предложения по строительству тепловых сетей для обеспечения нормативной надежности теплоснабжения**

Предложения по строительству тепловых сетей для обеспечения нормативной надежности теплоснабжения отсутствуют. Дополнительные мероприятия не требуются.

**8.6 Предложения по реконструкции тепловых сетей с увеличением диаметра трубопроводов для обеспечения перспективных приростов тепловой нагрузки**

Предложения по реконструкции тепловых сетей с увеличением диаметра трубопроводов:

- Выполнить реконструкцию тепловой сети на участке от 14-15ТК-1 до 16ТК-1Б;

- Выполнить реконструкцию тепловой сети на участке от 3ТК-7 до 4ТК-18;
- Выполнить реконструкцию тепловой сети на участке от 33ТК-29 до 33ТК-31.

**8.7 Предложения по реконструкции тепловых сетей, подлежащих замене в связи с истечением эксплуатационного ресурса**

- Реконструкция теплосети диаметром 700 мм на участке ГРЭС-2-Город, общей протяженностью 6,0 км;
- Модернизация транзитной теплосети ГРЭС-2 Город Ду 600мм на участке от ГРЭС-2 до П-3.

**8.8 Предложения по строительству и реконструкции насосных станций**

Предложения по реконструкции оборудования насосных станций:

Выполнить замену оборудования насосных станций, выработавших свой ресурс более 80%.

## ГЛАВА 9. ПРЕДЛОЖЕНИЯ ПО ПЕРЕВОДУ ОТКРЫТЫХ СИСТЕМ ТЕПЛОСНАБЖЕНИЯ (ГОРЯЧЕГО ВОДОСНАБЖЕНИЯ) В ЗАКРЫТЫЕ СИСТЕМЫ ГОРЯЧЕГО ВОДОСНАБЖЕНИЯ

*9.1 Техничко-экономическое обоснование предложений по типам присоединений теплопотребляющих установок потребителей (или присоединений абонентских вводов) к тепловым сетям, обеспечивающим перевод потребителей, подключенных к открытой системе теплоснабжения (горячего водоснабжения), на закрытую систему горячего водоснабжения*

Централизованное теплоснабжение ЗАТО г. Зеленогорск Красноярского края осуществляется от двух источников тепловой энергии, магистральными и распределительными тепловыми сетями, тепловыми насосными станциями и ЦТП. От существующих источников тепла нагретая вода поступает в сети и далее к абонентам. Система тепловых сетей города – кольцевая. Общая протяженность сетей в одно- и двухтрубном исполнении – 328,26 км. На тепловых сетях установлены 12 тепловых насосных станций (ТНС).

Источники тепловой энергии:

- Филиал АО «Енисейской ТГК (ТГК-13)» – «Красноярская ГРЭС-2»;
- Котельная ООО «ТЭК 45».

Система теплоснабжения ЗАТО г. Зеленогорск по способу осуществления бытового горячего водоснабжения (ГВС) – открытая. Подключение абонентов выполнено по зависимой схеме.

Красноярская ГРЭС-2 обслуживает город и большинство промышленных предприятий. Рабочая температура теплоносителя на отопление 150-70°C.

Красноярская ГРЭС-2 имеет 4 вывода тепловых сетей (1,2,3,4 очереди по отпуску тепловой энергии с горячей водой).

Категория потребителей тепла по надежности теплоснабжения и отпуску тепла – первая, вторая, третья. Снабжение тепловой энергией потребителей осуществляется круглогодично.

Котельная ООО «ТЭК 45» обслуживает поселки Октябрьский, Овражный, 1000 дворов и второй промышленный район. Рабочая температура теплоносителя на отопление 140-70°C.

Сетевая вода для системы отопления, вентиляции и горячего водоснабжения потребителей подается от котельной по 2-х трубной, открытой системе.

Системы централизованного теплоснабжения (далее – СЦТ) ЗАТО г. Зеленогорск состоит из двух зон действия теплоисточников:

- СЦТ 1- зона действия Красноярской ГРЭС-2;
- СЦТ 2- зона действия котельной ООО «ТЭК 45».

Система теплоснабжения по способу осуществления горячего водоснабжения (ГВС) – открытая. Подключение абонентов выполнено по зависимой схеме.

Перевод системы теплоснабжения на закрытую схему подключения системы ГВС может быть осуществлен через пластинчатые теплообменники.

При разработке мероприятий по переводу на закрытую схему горячего водоснабжения рассматривались две основные схемы подключения подогревателей ГВС к тепловым сетям:

- параллельная одноступенчатая схема ГВС;
- двухступенчатая смешанная схема ГВС.

Двухступенчатые схемы ГВС имеют ряд преимуществ, т.к. позволяют при одинаковой нагрузке ГВС экономить до 30% расхода теплоносителя за счет использования температуры обратной воды и тем самым повышая КПД источников тепловой энергии. Однако, данные схемы более дорогостоящие. Ее стоимость относительно параллельной схемы выше примерно в 1,5 раза.

При обоснованном технико-экономическом расчете можно подключать системы ГВС по любой схеме, которая дает максимальный выигрыш в техническом плане и обеспечивает потребность в горячей воде.

При актуализации схемы теплоснабжения ЗАТО г. Зеленогорск возможно использовать оба варианта присоединения теплообменников горячего водоснабжения в закрытых системах теплоснабжения. Критерием для выбора схемы подключения выбрано соотношение максимального потока тепловой энергии на горячее водоснабжение  $Q_{\text{ГВС max}}$  и максимального потока тепловой энергии на отопление

$Q_{\text{O max}}$ :

$0,2 \geq Q_{\text{ГВС max}} / Q_{\text{O max}}$  – Одноступенчатая схема;

$0,2 < Q_{\text{ГВС max}} / Q_{\text{O max}}$  – Двухступенчатая схема.

При переходе на закрытую схему теплоснабжения предлагается использовать в жилом фонде 2-хступенчатую схему подключения теплообменников ГВС. Для прочих потребителей, с незначительной тепловой нагрузкой системы ГВС (менее 0,05 Гкал/ч), возможно применение одноступенчатой схемы подключения теплообменников с целью снижения стоимости работ.

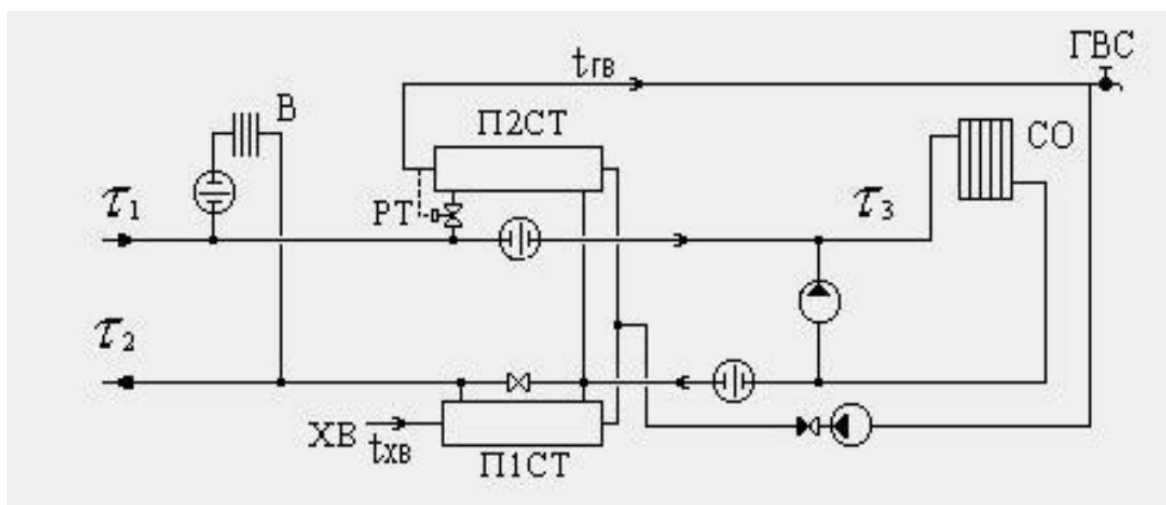


Рисунок 37. Принципиальная 2-ступенчатая схема включения теплообменников ГВС в ИТП

При переводе существующих открытых систем теплоснабжения ГВС в за-

крытые системы ГВС необходимо провести следующие мероприятия:

1. Провести технические обследования источников теплоснабжения с разработкой технико-экономического обоснования по переходу на закрытое горячее водоснабжение в г. Зеленогорске. Срок 2028год;

2. Выполнить переоборудование источников тепловой энергии с учетом изменения технических характеристик системы теплоснабжения по закрытой схеме теплоснабжения и горячего водоснабжения. Срок 2031-2036год;

3. Перевод существующих открытых систем теплоснабжения ГВС в закрытые системы ГВС у всех потребителей горячего водоснабжения. Срок 2026-2046 год.

### *9.2 Выбор и обоснование метода регулирования отпуска тепловой энергии от источников тепловой энергии*

В соответствии с СП 124.13330.2012 «Актуализированная редакция СНиП 41-02-2003»:

- регулирование отпуска теплоты предусматривается: центральное – на источнике теплоты, групповое – в ЦТП, индивидуальное в ИТП;

- основным критерием регулирования является поддержание температурного и гидравлического режима у потребителя тепла.

На источнике тепла следует предусматривать следующие способы регулирования:

- количественное – изменение в зависимости от температуры наружного воздуха, расхода теплоносителя в тепловых сетях на выходных задвижках источника теплоты;

- качественное – изменение в зависимости от температуры наружного воздуха, температуры теплоносителя на источнике теплоты;

- центральное качественно–количественное по совместной нагрузке отопления, вентиляции и горячего водоснабжения – путем регулирования на источнике теплоты, как температуры, так и расхода сетевой воды.

При регулировании отпуска теплоты для подогрева воды в системах горячего водоснабжения потребителей температура воды в подающем трубопроводе должна обеспечивать, для открытых и закрытых систем теплоснабжения, температуру горячей воды у потребителя в диапазоне, установленном СанПиН 2.1.4.1074.

При центральном качественном и качественно–количественном регулировании по совместной нагрузке отопления, вентиляции и горячего водоснабжения точка излома графика температур воды в подающем и обратном трубопроводах должна приниматься при температуре наружного воздуха, соответствующей точке излома графика регулирования по нагрузке отопления.

Для отдельных водяных тепловых сетей от одного источника теплоты к предприятиям и жилым районам допускается предусматривать разные графики температур теплоносителя.

При теплоснабжении от центральных тепловых пунктов зданий общественного и производственного назначения, для которых возможно снижение температуры воздуха в ночное и нерабочее время, следует предусматривать автоматическое регулирование температуры или расхода теплоносителя.

В настоящее время, в системе теплоснабжения ЗАТО г. Зеленогорск применяется качественное регулирование. В перспективе, данный способ регулирования предполагается оставить без изменений.

### ***9.3 Предложения по реконструкции тепловых сетей для обеспечения передачи тепловой энергии при переходе от открытой системы теплоснабжения (горячего водоснабжения) к закрытой системе горячего водоснабжения***

Реконструкция тепловых сетей для обеспечения тепловой энергии при передаче тепловой энергии при переходе от открытой системы теплоснабжения (горячего водоснабжения) к закрытой системе горячего водоснабжения подразумевает обеспечение гидравлического режима передачи тепловой энергии от источника тепловой энергии до потребителя.

Гидравлический режим перевода на закрытую схему горячего водоснабжения, от источников тепловой энергии до конечного потребителя для изолированных систем теплоснабжения с непосредственным разбором теплоносителя, смоделирован на основе ПРК «ZuluThermo». Расчет производился при максимальном расходе теплоносителя от источника, на точку излома температурного графика и максимальной нагрузке ГВС. Цель расчета – прогнозирование ситуации и выявление проблемных зон тепловой сети при изменении расхода теплоносителя после перевода потребителей на закрытую схему ГВС.

Гидравлический расчет режима перевода на закрытую схему ГВС показал, что нет необходимости реконструировать существующие сети теплоснабжения для обеспечения передачи тепловой энергии.

При переводе существующих открытых систем теплоснабжения (горячего водоснабжения) в закрытые системы горячего водоснабжения необходимо провести следующие мероприятия:

1. Проведение технического обследования источника теплоснабжения с разработкой технико-экономического обоснования по переходу на закрытое горячее водоснабжение в г. Зеленогорске;

2. Выполнение пилотного проекта по переводу на закрытую систему теплоснабжения и горячего водоснабжения жилых домов;

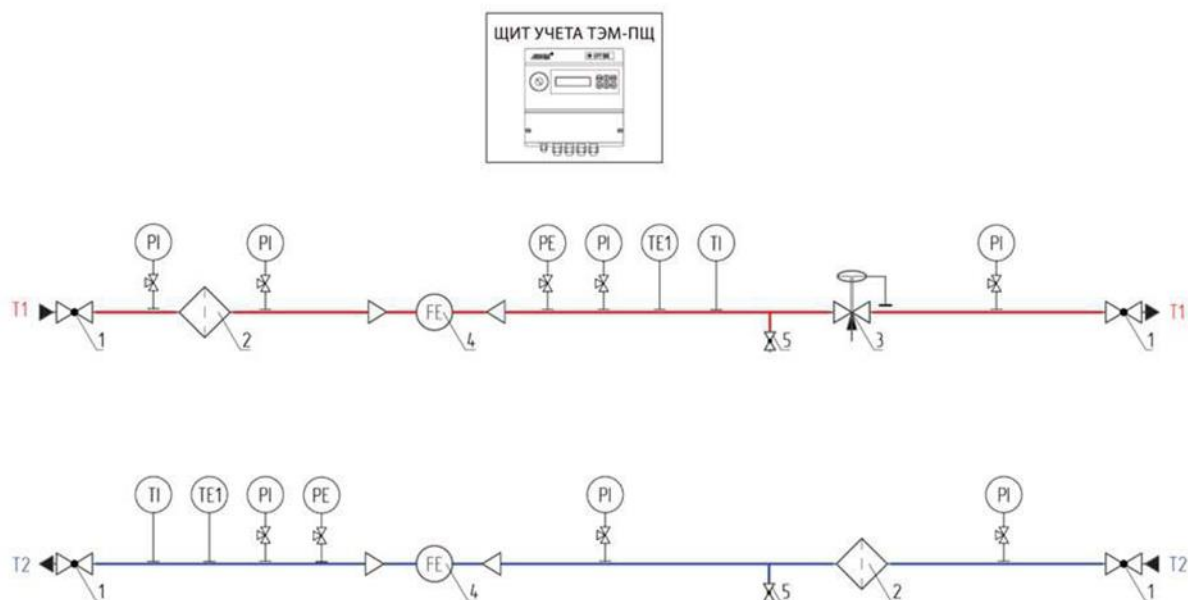
3. Переоборудование источника тепловой энергии с учетом изменения технических характеристик системы теплоснабжения по закрытой схеме теплоснабжения и горячего водоснабжения;

4. Перевод существующих открытых систем теплоснабжения (горячего водоснабжения) в закрытые системы горячего водоснабжения у всех потребителей горячего водоснабжения.

Срок реализации мероприятий 2026-2046 год.

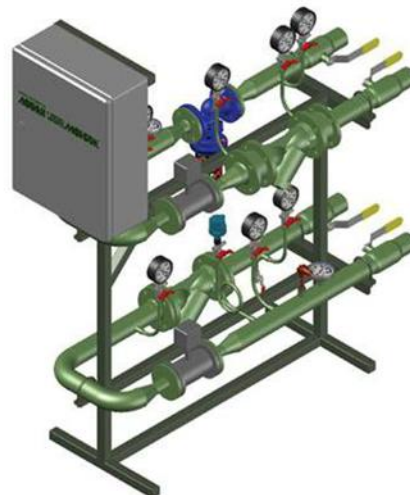
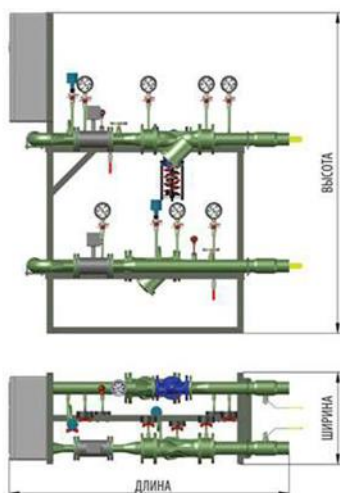
Схемы подключения потребителей подразумевает использование следующих модулей:

- Модуль узла ввода с узлом учета тепловой энергии;
- Модуль системы отопления с независимым присоединением, через теплообменные аппараты (100% резервирование);
- Модуль ГВС по закрытой двухступенчатой схеме, через теплообменные ап-



параты.

Рисунок 38. Схема модуля узла ввода с узлом учета тепловой энергии



Наименование	Тепловая нагрузка, Гкал/ч	Диапазон расходов в СО(СВ), т/ч	T1, T2	T1.1, T2.1	Габаритные размеры, мм			Масса, кг
					Длина	Ширина	Высота	
ТЭМ-АИПП-УВ-01-01	0,05 – 0,2	0 – 8,0	32	32	1450	550	1900	125
ТЭМ-АИПП-УВ-01-02	0,2 – 0,5	8,0 – 20,0	50	50	1600	550	1900	150
ТЭМ-АИПП-УВ-01-03	0,5 – 0,7	20,0 – 28,0	65	65	1750	550	1900	185
ТЭМ-АИПП-УВ-01-04	0,7 – 1,0	28,0 – 40,0	80	80	2000	600	1900	225

Рисунок 39. Модуль узла ввода с узлом учета тепловой энергии

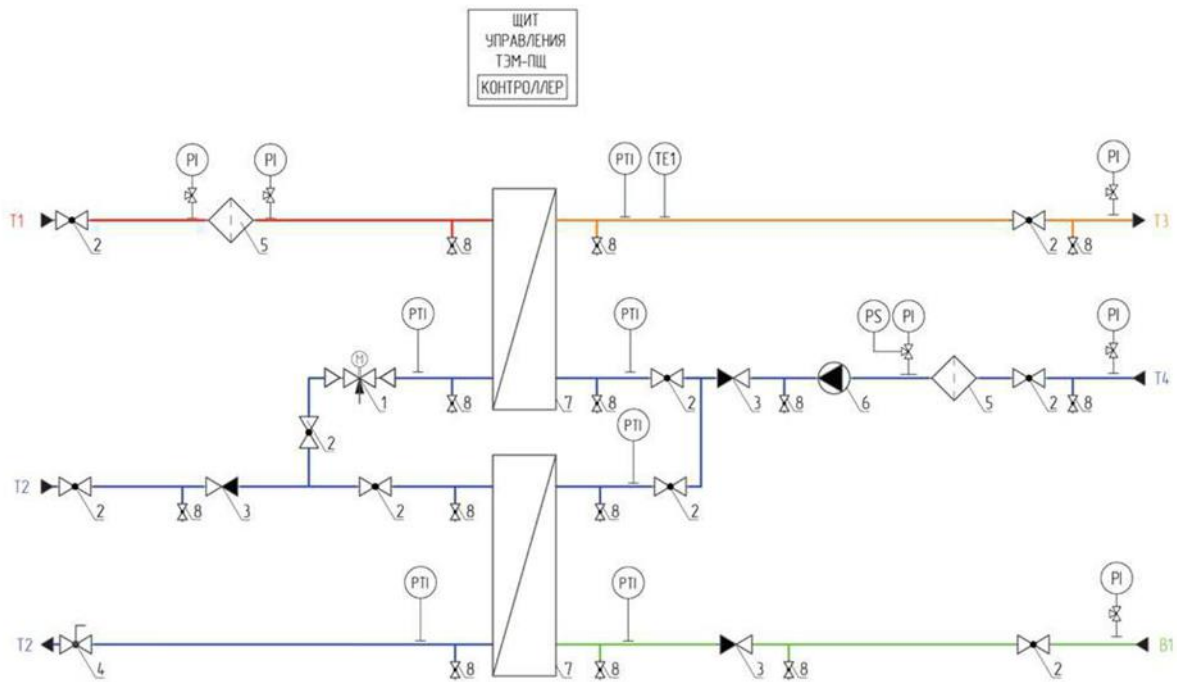
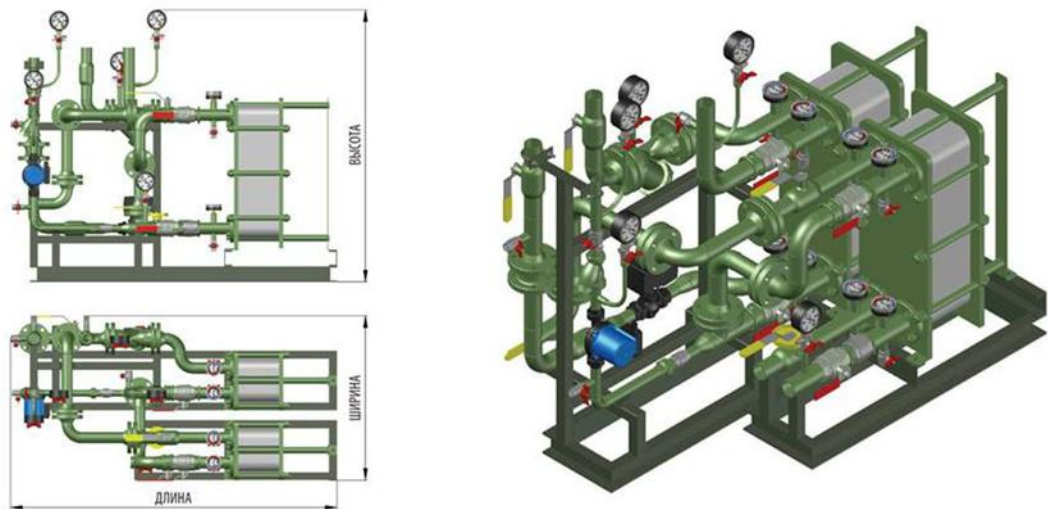


Рисунок 40. Схема модуля ГВС по закрытой двухступенчатой схеме, через теплообменные аппараты



Наименование	Тепловая нагрузка, Гкал/ч	Диапазон расходов в ГВС, т/ч	Т1, Т2	В1/Т3/Т4	Габаритные размеры, мм			Масса, кг
					Длина	Ширина	Высота	
ТЭМ-АИТП-ГВС-07-01	0,05 – 0,2	0 – 3,3	40	32/32/25	1700	900	1600	650
ТЭМ-АИТП-ГВС-07-02	0,2 – 0,5	3,3 – 8,3	50	40/40/25	1850	1000	1600	850
ТЭМ-АИТП-ГВС-07-03	0,5 – 0,7	8,3 – 11,6	65	50/50/25	2000	1050	1600	1050
ТЭМ-АИТП-ГВС-07-04	0,7 – 1,0	11,6 – 16,7	80	65/65/40	2150	1150	1600	1200

Рисунок 41. Модуль ГВС по закрытой двухступенчатой схеме, через теплообменные аппараты

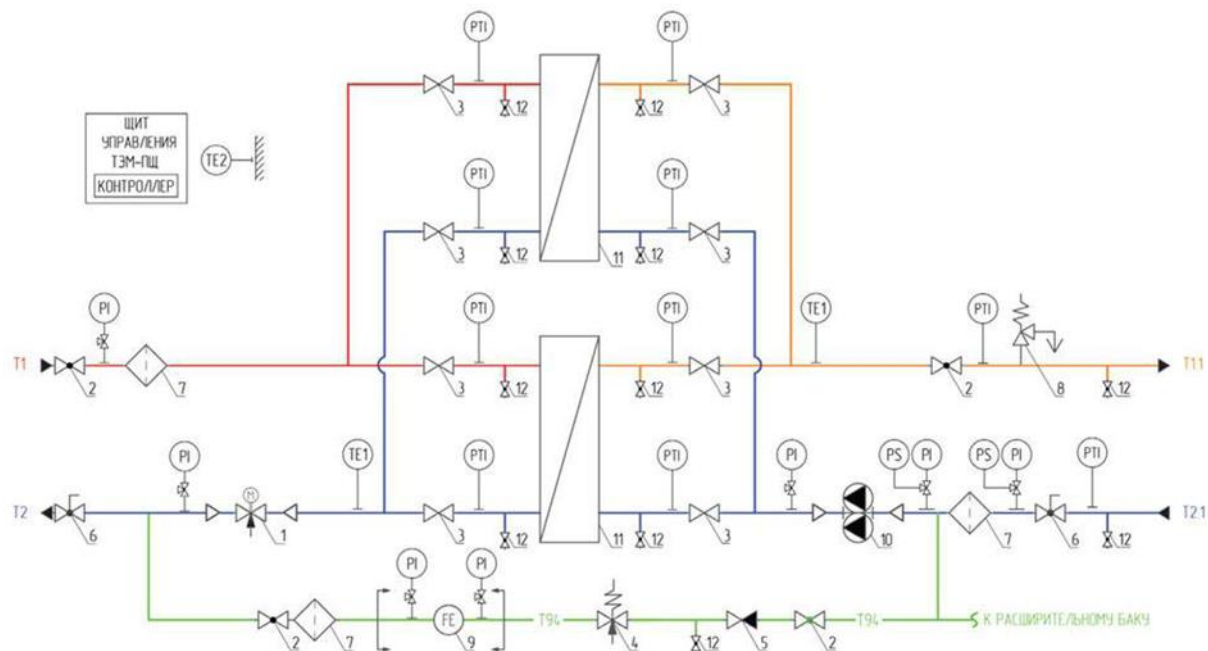
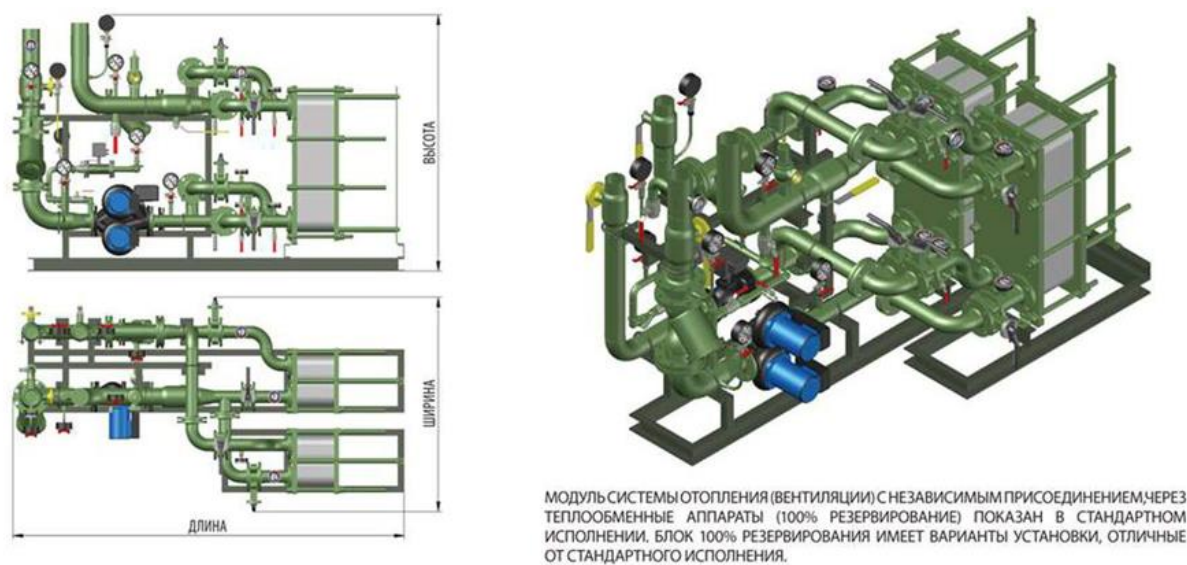


Рисунок 42. Схема модуля системы отопления с независимым присоединением, через теплообменные аппараты (100% резервирование)



МОДУЛЬ СИСТЕМЫ ОТОПЛЕНИЯ (ВЕНТИЛЯЦИИ) С НЕЗАВИСИМЫМ ПРИСОЕДИНЕНИЕМ, ЧЕРЕЗ ТЕПЛООБМЕННЫЕ АППАРАТЫ (100% РЕЗЕРВИРОВАНИЕ) ПОКАЗАН В СТАНДАРТНОМ ИСПОЛНЕНИИ. БЛОК 100% РЕЗЕРВИРОВАНИЯ ИМЕЕТ ВАРИАНТЫ УСТАНОВКИ, ОТЛИЧНЫЕ ОТ СТАНДАРТНОГО ИСПОЛНЕНИЯ.

Наименование	Тепловая нагрузка, Гкал/ч	Диапазон расходов в СО(СВ), т/ч	Т1, Т2	Т1.1, Т2.1	Габаритные размеры, мм			Масса, кг
					Длина	Ширина	Высота	
ТЭМ-АИТП-СО(СВ)-04-01	0,05 – 0,2	0 – 8,0	32	50	2100	1150	1450	650
ТЭМ-АИТП-СО(СВ)-04-02	0,2 – 0,5	8,0 – 20,0	50	65	2150	1150	1500	700
ТЭМ-АИТП-СО(СВ)-04-03	0,5 – 0,7	20,0 – 28,0	65	80	2250	1150	1550	750
ТЭМ-АИТП-СО(СВ)-04-04	0,7 – 1,0	28,0 – 40,0	80	100	2350	1300	1550	1100

Рисунок 43. Модуль системы отопления с независимым присоединением, через теплообменные аппараты (100% резервирование)

#### 9.4 Расчет потребности инвестиций для перевода открытой системы теплоснабжения (горячего водоснабжения) в закрытую систему горячего водоснабжения

Для создания условий потребителям, обеспечивающих переход на закрытую схему теплоснабжения (горячего водоснабжения), на источнике, тепловых сетях и объектах на них (ЦТП) схемой теплоснабжения предусматривается проведение ряда мероприятий необходимых для оптимизации гидравлического режима рабо-

ты.

Суммарные капиталовложения в модернизацию ИТП потребителей оцениваются в 1 300 млн. руб. (с учетом стоимости ПИР).

Помимо тепловых пунктов, другим необходимым условием реализации мероприятия может являться перекладка квартальных и разводящих трубопроводов ХВС к зданиям с увеличением диаметров в связи с возрастающим расходом воды на закрытой системе ГВС. Также при реализации мероприятий по замене трубопроводов ПХВ необходимо будет предусмотреть средства на восстановление благоустройства.

Проекты предполагаются к реализации в течение 2026 – 2036 годов.

#### ***9.5 Оценка целевых показателей эффективности и качества теплоснабжения в открытой системе теплоснабжения (горячего водоснабжения) и закрытой системе горячего водоснабжения***

Основными эффектами от перехода к закрытой схеме горячего водоснабжения являются улучшение качества горячей воды, поступающей к потребителю, и снижение подпитки теплоносителя в сети.

#### ***9.6 Предложения по источникам инвестиций***

В соответствии с требованиями ч. 8 ст. 40 Федерального закона № 416-ФЗ «О водоснабжении и водоотведении» в случае, если горячее водоснабжение осуществляется с использованием открытых систем теплоснабжения (горячего водоснабжения), программы финансирования мероприятий по их развитию (прекращение горячего водоснабжения с использованием открытых систем теплоснабжения (горячего водоснабжения) и перевод абонентов, подключенных (технологически присоединенных) к таким системам, на иные системы горячего водоснабжения) включаются в утверждаемые в установленном законодательством Российской Федерации в сфере теплоснабжения порядке инвестиционные программы теплоснабжающих организаций, при использовании источников тепловой энергии и (или) тепловых сетей которых осуществляется горячее водоснабжение. Затраты на финансирование данных программ учитываются в составе тарифов в сфере теплоснабжения.

Схемой теплоснабжения в качестве возможного источника финансирования мероприятий по переходу на закрытую схему ГВС с модернизацией существующих ИТП потребителей и установкой теплообменников на ГВС предусматривается использование средств фонда капитального ремонта.

Для осуществления реконструкции тепловых и водопроводных сетей в качестве источников ресурсоснабжающих организаций наиболее очевидной является схема финансирования за счет собственных средств. При этом необходимо учитывать следующие факторы:

1. Собственные средства организации, которые ресурсоснабжающие организации могут направить на финансирование проекта, ограничены объемом аморти-

зационных отчислений, включенных в необходимую валовую выручку по тепловой энергии и холодной воде.

2. Основные фонды ресурсоснабжающей организации МУП ТС имеют значительный износ, поэтому источник финансирования – амортизационные отчисления расходуются на реконструкцию своих объектов в целях обеспечения надежности и качества тепло и водоснабжения.

Таким образом в качестве источников для выполнения мероприятий по реконструкции тепловых сетей и водопроводных сетей необходимо рассматривать привлечение бюджетного финансирования и средств инвесторов.

## ГЛАВА 10. ПЕРСПЕКТИВНЫЕ ТОПЛИВНЫЕ БАЛАНСЫ

*10.1 Расчеты по каждому источнику тепловой энергии перспективных максимальных часовых и годовых расходов основного вида топлива для зимнего и летнего периодов, необходимого для обеспечения нормативного функционирования источников тепловой энергии на территории г. Зеленогорска*

В настоящее время на территории города действует два источника теплоснабжения.

Основным (проектным) видом топлива для Красноярской ГРЭС-2 является бурый уголь марки 2БР Канско-Ачинского бассейна бородинского месторождения, растопочное топливо – мазут марки М-100, резервное топливо не предусмотрено.

Основным видом топлива на источнике тепловой энергии (котельная ООО «ТЭК 45») является бурый уголь марки Б, третий, рядовой, класс крупности 0-200 (300) мм (ЗБР) Переясловского месторождения.

Перспективные топливные балансы для источников тепловой энергии согласно основному варианту развития системы теплоснабжения представлены в таблице 10.1.

Таблица 10.1

Существующий и перспективный топливные балансы

№ п/п	Составляющая баланса	Ед. изм.	2024	2025	2026	2027	2028	2029	2030	2031	2032	2033	2034	2035	2036
1	<b>Красноярская ГРЭС-2</b>														
1.1	Вид топлива		Бурый уголь, мазут	Бурый уголь, мазут	Бурый уголь, мазут	Бурый уголь, мазут	Бурый уголь, мазут	Бурый уголь, мазут	Бурый уголь, мазут	Бурый уголь, мазут	Бурый уголь, мазут	Бурый уголь, мазут	Бурый уголь, мазут	Бурый уголь, мазут	Бурый уголь, мазут
1.2	расход натурального топлива (основное топливо)	т.у.т.	2516298,0	2754988	2564838	2439775	2439775	2439775	2439775	2439775	2439775	2439775	2439775	2439775	2439775
1.3	Выработка тепловой энергии	Гкал	918059,0	911078	923379	920661	920661	920661	920661	920661	920661	920661	920661	920661	920661
1.4	Хозяйственные нужды	Гкал	24954	22576	23983	24232	24232	24232	24232	24232	24232	24232	24232	24232	24232
1.5	Тепловая энергия, отпущенная в сети	Гкал	893104	888502	899396	896429	896429	896429	896429	896429	896429	896429	896429	896429	896429
1.6	УРУТ на отпуск тепловой энергии	кг.у.т/Гкал	177,9	183,1	176,2	176,2	176,2	176,2	176,2	176,2	176,2	176,2	176,2	176,2	176,2
2	<b>Котельная ООО «ТЭК 45»</b>														
2.1	Вид топлива		Бурый уголь	Бурый уголь	Бурый уголь	Бурый уголь	Бурый уголь	Бурый уголь	Бурый уголь	Бурый уголь	Бурый уголь	Бурый уголь	Бурый уголь	Бурый уголь	Бурый уголь

№ п/п	Составляющая баланса	Ед. изм.	2024	2025	2026	2027	2028	2029	2030	2031	2032	2033	2034	2035	2036
2.2	расход натурального топлива (основное топливо)	т.у.т.	43542,95	43542,95	45628,72	45628,72	45628,72	45628,72	45628,72	45628,72	45628,72	45628,72	45628,72	45628,72	45628,72
2.3	Выработка тепловой энергии	Гкал	132349,4	136972,3	137584,62	137584,62	137584,62	137584,62	137584,62	137584,62	137584,62	137584,62	137584,62	137584,62	137584,62
2.4	Собственные нужды котельной	Гкал	2511,9	2511,9	2511,9	2511,9	2511,9	2511,9	2511,9	2511,9	2511,9	2511,9	2511,9	2511,9	2511,9
2.5	Тепловая энергия, отпущенная в сети	Гкал	129837,5	134460,4	135072,72	135072,72	135072,72	135072,72	135072,72	135072,72	135072,72	135072,72	135072,72	135072,72	135072,72
2.6	УРУТ на отпуск тепловой энергии	кг.у.т/Гкал	169,85	169,85	181,32	181,32	181,32	181,32	181,32	181,32	181,32	181,32	181,32	181,32	181,32

Сведения о нормативных запасах топлива на Красноярской ГРЭС-2 не представлены. В связи с отсутствием сведений об объеме выработки электроэнергии на источнике комбинированной выработки оценочный расчет неснижаемых запасов топлива невозможно.

### 10.2 Результаты расчетов по каждому источнику тепловой энергии нормативных запасов топлива

Расчеты нормативных объемов запаса резервного топлива для котельных выполняются в соответствии с Приказом Минэнерго России от 10.08.2012 № 377 «О порядке определения нормативов технологических потерь при передаче тепловой энергии, теплоносителя, нормативов удельного расхода топлива при производстве тепловой энергии, нормативов запасов топлива на источниках тепловой энергии (за исключением источников тепловой энергии, функционирующих в режиме комбинированной выработки электрической и тепловой энергии), в том числе в целях государственного регулирования цен (тарифов) в сфере теплоснабжения».

1. Расчетный размер ННЗТ определяется по среднесуточному плановому расходу топлива самого холодного месяца отопительного периода и количеству суток, определяемых с учетом вида топлива и способа его доставки:

ТЫС. Т.

$$ННЗТ = Q_{\max} \times H_{\text{ср.г}} \times \frac{1}{K} \times T \times 10^{-3}$$

где:  $Q_{\max}$  - среднее значение отпуска тепловой энергии в тепловую сеть (выработка котельной) в самом холодном месяце, Гкал/сутки;

$H_{\text{ср.т}}$  - расчетный норматив удельного расхода топлива на отпущенную тепловую энергию для самого холодного месяца, т у.т./Гкал;

$K$  - коэффициент перевода натурального топлива в условное;

$$T - B_{34M} = Q_{\max}^{\text{э}} \times H_{\text{ср.т}} \times T_{34M} \times d_{34M} \times K_{34M} \times K_{\text{эжв}} \times \frac{1}{K} \times 10^{-3}$$

длительность периода формирования объема неснижаемого запаса топлива, сут.

Для котельных, работающих на газе, ННЗТ устанавливается по резервному топливу

2. Количество суток, на которые рассчитывается ННЗТ, определяется фактическим временем, необходимым для доставки топлива от поставщика или базовых складов, и временем, необходимым на погрузо-разгрузочные работы.

Таблица 10.2

Сведения о количестве суток

№ п/п	Вид топлива	Способ доставки топлива	Объем запаса топлива, сут.
1	твердое	железнодорожный транспорт	14
		автотранспорт	7
2	жидкое	железнодорожный транспорт	10
		автотранспорт	5

3. Для расчета размера НЭЗТ принимается плановый среднесуточный расход топлива трех наиболее холодных месяцев отопительного периода и количество суток

по твердому топливу - 45 суток;

по жидкому топливу - 30 суток.

Расчет производится по формуле:  $НЭЗТ = Q_{\max}^{\text{э}} \times H_{\text{ср.т}} \times \frac{1}{K} \times T \times 10^{-3}$  тыс.т.

где:  $Q_{\max}^{\text{э}}$  - среднее значение отпуска тепловой энергии в тепловую сеть (выработка котельными) в течение трех наиболее холодных месяцев, Гкал/сутки;

$H_{\text{ср.т}}$  - расчетный норматив средневзвешенного удельного расхода топлива на отпущенную тепловую энергию по трем наиболее холодным месяцам, кг у.т./Гкал;

$T$  - количество суток.

Сведения об основном и резервном видах топлива на источниках тепловой энергии приведены в таблице 10.3.

Таблица 10.3

Описание видов используемого топлива

№ п/п	Наименование источника	Вид топлива	
		Основное	Резервное/аварийное
1	Красноярская ГРЭС-2	Бурый уголь 2Бр	-
2	Котельная ООО «ТЭК 45»	Бурый уголь 3Бр	-

Расчет НЭЗТ производится ежегодно для каждой котельной, сжигающей или имеющей в качестве резервного твердое или жидкое топливо (уголь, мазут, торф, дизельное топливо). Результаты ориентировочного расчета нормативных запасов топлив приведены в таблице 10.4.

Таблица 10.4

Результаты ориентировочного расчета нормативных запасов топлив приведены (тн)

№ п/п	Источник тепловой энергии	Вид топлива (основной/резервный)	Базовый год 2024		
			ННЗТ	НЭЗТ	ОНЗТ
2	Котельная ООО «ТЭК 45»	Бурый уголь	0,9734	6,258	7,231

**10.3 Вид топлива, потребляемый источниками тепловой энергии, в том числе с использованием возобновляемых источников энергии и местных видов топлива**

В настоящее время на территории города действует два источника тепло-снабжения. В качестве основного вида топлива на источниках тепла используется бурый уголь.

Источники тепловой энергии с использованием возобновляемых источников энергии и местных видов топлива отсутствуют.

**10.4 Виды топлива, их долю и значение нижней теплоты сгорания топлива, используемые для производства тепловой энергии по каждой системе теплоснабжения**

Основным (проектным) видом топлива для Красноярской ГРЭС-2 является бурый уголь марки 2БР Канско-Ачинского бассейна Бородинского месторождения, растопочное топливо – мазут марки М-100, резервное топливо не предусмотрено.

Характеристика используемого котельно-печного топлива приведена в таблице 10.5.

Таблица 10.5

**Особенности характеристик угля марки 2Бр**

Уголь, марка	Характеристика	2024 год	2025 год
Бородинский уголь, 2Бр	Q р.н. ккал/кг	3915,40	3948,81
	Ас р. %	6,20	5,94
	W р. %	32,37	32,18

Основным видом топлива на источнике тепловой энергии (котельная ООО «ТЭК 45») является бурый уголь марки Б, третий, рядовой, класс крупности 0-200 (300) мм (3Бр) Переясловского месторождения (ТУ 05.20.10-004-04536157-2021 с изменением № 1). Характеристики используемого топлива поставляемые на котельную ООО «ТЭК 45»:

Таблица 10.6

**Особенности характеристик угля марки 3Бр**

Уголь, марка	Характеристика	2024 год	2025 год
Уголь бурый 3Бр (0-300) Переяславского месторождения	Q р.н. ккал/кг	4100	4100
	Ас р. %	10	10
	W р. %	30	30

***10.5 Преобладающий в муниципальном образовании вид топлива, определяемый по совокупности всех систем теплоснабжения, находящихся в соответствующем муниципальном образовании***

Преобладающий в г. Зеленогорске вид топлива – бурый уголь.

***10.6 Приоритетное направление развития топливного баланса муниципального образования***

На территории города действует два источника централизованного теплоснабжения, отапливающих социально-значимые, общественные здания и жилой фонд. В качестве основного вида топлива на источниках тепла используется бурый уголь. Перевод источников тепла на другие виды топлива не планируется.