

Приложение
к постановлению Администрации
ЗАО г. Зеленогорск
от _____ № _____



СХЕМА ТЕПЛОСНАБЖЕНИЯ ГОРОДА ЗЕЛЕНОГОРСКА

на период с 2025 г. по 2036 г.

**АКТУАЛИЗИРОВАННАЯ
на 2027 год**

**Том 1
Утверждаемая часть**

2026 год

Оглавление

<i>Введение</i>	7
Характеристика ЗАТО города Зеленогорск Красноярского края	9
СХЕМА ТЕПЛОСНАБЖЕНИЯ ЗАТО г. ЗЕЛЕНОГОРСК КРАСНОЯРСКОГО КРАЯ	11
<i>РАЗДЕЛ 1 Показатели существующего и перспективного спроса на тепловую энергию (мощность) и теплоноситель в установленных границах города</i>	11
1.1 Величины существующей отапливаемой площади строительных фондов и прироста отапливаемой площади строительных фондов по расчетным элементам территориального деления с разделением объектов строительства на многоквартирные дома, индивидуальные жилые дома, общественные здания и производственные здания промышленных предприятий по этапам - на каждый год первого 5-летнего периода и на последующие 5-летние периоды (далее - этапы)	12
1.2 Существующие и перспективные объемы потребления тепловой энергии (мощности) и теплоносителя с разделением по видам теплопотребления в каждом расчетном элементе территориального деления на каждом этапе	19
1.3 Существующие и перспективные объемы потребления тепловой энергии (мощности) и теплоносителя объектами, расположенными в производственных зонах, на каждом этапе	20
<i>РАЗДЕЛ 2 Существующие и перспективные балансы тепловой мощности источников тепловой энергии и тепловой нагрузки потребителей</i>	21
2.1 Описание существующих и перспективных зон действия систем теплоснабжения и источников тепловой энергии	21
2.2 Описание существующих и перспективных зон действия индивидуальных источников тепловой энергии	22
2.3 Существующие и перспективные балансы тепловой мощности и тепловой нагрузки потребителей в зонах действия источников тепловой энергии, в том числе работающих на единую тепловую сеть, на каждом этапе	26
2.4 Перспективные балансы тепловой мощности источников тепловой энергии и тепловой нагрузки потребителей в случае, если зона действия источника тепловой энергии расположена в границах двух или более поселений, либо в границах города, с указанием величины тепловой нагрузки для потребителей каждого города	28
2.5 Радиус эффективного теплоснабжения, определяемый в соответствии с методическими указаниями по разработке схем теплоснабжения (утв. Приказом Минэнерго России от 05.03.2019 № 212 «Об утверждении Методических указаний по разработке схем теплоснабжения»)	28
<i>РАЗДЕЛ 3 Существующие и перспективные балансы теплоносителя</i>	31
3.1 Существующие и перспективные балансы производительности водоподготовительных установок и максимального потребления теплоносителя теплопотребляющими установками потребителей	31
3.2 Существующие и перспективные балансы производительности водоподготовительных установок источников тепловой энергии для компенсации потерь теплоносителя в аварийных режимах работы систем теплоснабжения	32
<i>РАЗДЕЛ 4 Основные положения мастер-плана развития систем теплоснабжения города</i>	34
4.1 Описание сценариев развития теплоснабжения города	34
4.2 Обоснование выбора приоритетного сценария развития теплоснабжения города	35
<i>РАЗДЕЛ 5. Предложения по строительству, реконструкции, техническому перевооружению и (или) модернизации источников тепловой энергии</i>	36
5.1 Предложения по строительству источников тепловой энергии, обеспечивающих перспективную тепловую нагрузку на осваиваемых территориях города, для которых отсутствует возможность и (или) целесообразность передачи тепловой энергии от существующих или реконструируемых источников тепловой энергии, обоснованная расчетами ценовых (тарифных) последствий для потребителей (в ценовых зонах теплоснабжения - обоснованная расчетами ценовых (тарифных) последствий для потребителей, если реализацию товаров в сфере теплоснабжения с использованием такого источника тепловой энергии планируется осуществлять по регулируемым ценам (тарифам), и (или) обоснованная анализом индикаторов развития системы города, если реализация товаров в сфере теплоснабжения с использованием такого источника тепловой энергии будет осуществляться	36

по ценам, определяемым по соглашению сторон договора поставки тепловой энергии (мощности) и (или) теплоносителя) и радиуса эффективного теплоснабжения	
5.2 Предложения по реконструкции источников тепловой энергии, обеспечивающих перспективную тепловую нагрузку в существующих и расширяемых зонах действия источников тепловой энергии	36
5.3 Предложения по техническому перевооружению и (или) модернизации источников тепловой энергии с целью повышения эффективности работы систем теплоснабжения	37
5.4 Графики совместной работы источников тепловой энергии, функционирующих в режиме комбинированной выработки электрической и тепловой энергии и котельных	37
5.5 Меры по выводу из эксплуатации, консервации и демонтажу избыточных источников тепловой энергии, а также источников тепловой энергии, выработавших нормативный срок службы, в случае если продление срока службы технически невозможно или экономически нецелесообразно	37
5.6 Меры по переоборудованию котельных в источники тепловой энергии, функционирующие в режиме комбинированной выработки электрической и тепловой энергии	38
5.7 Меры по переводу котельных, размещенных в существующих и расширяемых зонах действия источников тепловой энергии, функционирующих в режиме комбинированной выработки электрической и тепловой энергии, в пиковый режим работы, либо по выводу их из эксплуатации	38
5.8 Температурный график отпуска тепловой энергии для каждого источника тепловой энергии или группы источников тепловой энергии в системе теплоснабжения, работающей на общую тепловую сеть, и оценку затрат при необходимости его изменения	38
5.9 Предложения по перспективной установленной тепловой мощности каждого источника тепловой энергии с предложениями по сроку ввода в эксплуатацию новых мощностей	39
5.10 Предложения по вводу новых и реконструкции существующих источников тепловой энергии с использованием возобновляемых источников энергии, а также местных видов топлива	39
<i>РАЗДЕЛ 6 Предложения по строительству, реконструкции и (или) модернизации тепловых сетей</i>	40
6.1 Предложения по строительству, реконструкции и (или) модернизации тепловых сетей, обеспечивающих перераспределение тепловой нагрузки из зон с дефицитом располагаемой тепловой мощности источников тепловой энергии в зоны с резервом располагаемой тепловой мощности источников тепловой энергии (использование существующих резервов)	40
6.2 Предложения по строительству, реконструкции и (или) модернизации тепловых сетей для обеспечения перспективных приростов тепловой нагрузки в осваиваемых районах города под жилищную, комплексную или производственную застройку	40
6.3 Предложения по строительству, реконструкции и (или) модернизации тепловых сетей в целях обеспечения условий, при наличии которых существует возможность поставок тепловой энергии потребителям от различных источников тепловой энергии при сохранении надежности теплоснабжения	41
6.4 Предложения по строительству, реконструкции и (или) модернизации тепловых сетей для повышения эффективности функционирования системы теплоснабжения, в том числе за счет перевода котельных в пиковый режим работы или ликвидации котельных	41
6.5 Предложения по строительству, реконструкции и (или) модернизации тепловых сетей для обеспечения нормативной надежности теплоснабжения потребителей	41
<i>РАЗДЕЛ 7 Предложения по переводу открытых систем теплоснабжения (горячего водоснабжения), отдельных участков таких систем на закрытые системы горячего водоснабжения</i>	42
7.1 Предложения по переводу существующих открытых систем теплоснабжения (горячего водоснабжения), отдельных участков таких систем на закрытые системы горячего водоснабжения, для осуществления которого необходимо строительство индивидуальных и (или) центральных тепловых пунктов при наличии у потребителей внутридомовых систем горячего водоснабжения	42
7.2 Предложения по переводу существующих открытых систем теплоснабжения (горячего водоснабжения), отдельных участков таких систем на закрытые системы горячего водоснабжения, для осуществления которого отсутствует необходимость строительства индивидуальных и (или) центральных тепловых пунктов по причине отсутствия у потребителей внутридомовых систем горячего водоснабжения	43
<i>РАЗДЕЛ 8 Перспективные топливные балансы</i>	45

8.1 Перспективные топливные балансы для каждого источника тепловой энергии по видам основного, резервного и аварийного топлива на каждом этапе	45
8.2 Потребляемые источником тепловой энергии виды топлива, включая местные виды топлива, а также используемые возобновляемые источники энергии	46
8.3 Виды топлива (в случае, если топливом является уголь, - вид ископаемого угля в соответствии с Межгосударственным стандартом ГОСТ 25543-2013 "Угли бурые, каменные и антрациты. Классификация по генетическим и технологическим параметрам"), их долю и значение низшей теплоты сгорания топлива, используемые для производства тепловой энергии по каждой системе теплоснабжения	46
8.4 Преобладающий в городе вид топлива, определяемый по совокупности всех систем теплоснабжения, находящихся в соответствующем округе	47
8.5 Приоритетное направление развития топливного баланса города	47
<i>РАЗДЕЛ 9 Инвестиции в строительство, реконструкцию, техническое перевооружение и (или) модернизацию</i>	48
9.1 Предложения по величине необходимых инвестиций в строительство, реконструкцию, техническое перевооружение и (или) модернизацию источников тепловой энергии на каждом этапе	48
9.2 Предложения по величине необходимых инвестиций в строительство, реконструкцию, техническое перевооружение и (или) модернизацию тепловых сетей, насосных станций и тепловых пунктов на каждом этапе	48
9.3 Предложения по величине инвестиций в строительство, реконструкцию, техническое перевооружение и (или) модернизацию в связи с изменениями температурного графика и гидравлического режима работы системы теплоснабжения на каждом этапе	48
9.4 Предложения по величине необходимых инвестиций для перевода открытой системы теплоснабжения (горячего водоснабжения) в закрытую систему горячего водоснабжения на каждом этапе	48
9.5 Оценка эффективности инвестиций по отдельным предложениям	49
9.6 Величина фактически осуществленных инвестиций в строительство, реконструкцию, техническое перевооружение и (или) модернизацию объектов теплоснабжения за базовый период и базовый период актуализации	51
<i>РАЗДЕЛ 10 Решение о присвоении статуса единой теплоснабжающей организации (организациям)</i>	53
10.1 Решение о присвоении статуса единой теплоснабжающей организации (организациям)	53
10.2 Реестр зон деятельности единой теплоснабжающей организации (организаций)	53
10.3 Основания, в том числе критерии, в соответствии с которыми теплоснабжающей организации присвоен статус единой теплоснабжающей организации	53
10.4 Информация о поданных теплоснабжающими организациями заявках на присвоение статуса единой теплоснабжающей организации	55
10.5 Реестр систем теплоснабжения, содержащий перечень теплоснабжающих организаций, действующих в каждой системе теплоснабжения, расположенных в границах города	55
<i>РАЗДЕЛ 11 Решения о распределении тепловой нагрузки между источниками тепловой энергии</i>	56
11.1 Сведения о величине тепловой нагрузки, распределяемой (перераспределяемой) между источниками тепловой энергии в соответствии с указанными в схеме теплоснабжения решениями об определении границ зон действия источников тепловой энергии, а также сроки выполнения перераспределения для каждого этапа	56
<i>РАЗДЕЛ 12 Решения по бесхозяйным тепловым сетям</i>	59
12.1 Перечень выявленных бесхозяйных тепловых сетей (в случае их выявления) и перечень организаций, уполномоченных на их эксплуатацию в порядке, установленном Федеральным законом от 27.07.2010 № 190-ФЗ «О теплоснабжении».	59
<i>РАЗДЕЛ 13 Синхронизация схемы теплоснабжения со схемой газоснабжения и газификации субъекта Российской Федерации и (или) города, схемой и программой развития электроэнергетических систем России, а также со схемой водоснабжения и водоотведения города</i>	60

13.1 Описание решений (на основе утвержденной региональной (межрегиональной) программы газификации жилищно-коммунального хозяйства, промышленных и иных организаций) о развитии соответствующей системы газоснабжения в части обеспечения топливом источников тепловой энергии	60
13.2 Описание проблем организации газоснабжения источников тепловой энергии	60
13.3 Предложения по корректировке утвержденной (актуализации) региональной (межрегиональной) программы газификации жилищно-коммунального хозяйства, промышленных и иных организаций для обеспечения согласованности такой программы с указанными в схеме теплоснабжения решениями о развитии источников тепловой энергии и систем теплоснабжения	60
13.4 Описание решений (вырабатываемых с учетом положений утвержденных схемы и программы развития электроэнергетических систем России, утвержденных схемы и программы развития Единой энергетической системы России, схемы и программы перспективного развития электроэнергетики субъекта Российской Федерации, на территории которого расположена соответствующая технологически изолированная территориальная электроэнергетическая система) по строительству, реконструкции, техническому перевооружению и (или) модернизации, выводу из эксплуатации источников тепловой энергии и решений по реконструкции, техническому перевооружению, модернизации, не связанных с увеличением установленной генерирующей мощности, и выводу из эксплуатации генерирующих объектов, включая входящее в их состав оборудование, функционирующее в режиме комбинированной выработки электрической и тепловой энергии, в части перспективных балансов тепловой мощности в схемах теплоснабжения	60
13.5 Предложения по строительству (реконструкции, связанной с увеличением установленной генерирующей мощности) генерирующих объектов, функционирующих в режиме комбинированной выработки электрической и тепловой энергии, для обеспечения покрытия перспективных тепловых нагрузок для их рассмотрения при разработке схемы и программы развития электроэнергетических систем России, а также при разработке (актуализации) генеральной схемы размещения объектов электроэнергетики	61
13.6 Описание решений (вырабатываемых с учетом положений утвержденной схемы водоснабжения округа) о развитии соответствующей системы водоснабжения в части, относящейся к системам теплоснабжения	61
13.7 Предложения по корректировке утвержденной (актуализации) схемы водоснабжения округа для обеспечения согласованности такой схемы и указанных в схеме теплоснабжения решений о развитии источников тепловой энергии и систем теплоснабжения	61
<i>РАЗДЕЛ 14 Индикаторы развития систем города</i>	62
14.1 Существующие и перспективные значения индикаторов развития систем теплоснабжения, а в ценовых зонах теплоснабжения также должен содержать целевые значения ключевых показателей, отражающих результаты внедрения целевой модели рынка тепловой энергии и результаты их достижения, а также существующие и перспективные значения целевых показателей реализации схемы города, подлежащие достижению каждой единой теплоснабжающей организацией, функционирующей на территории такого города. Указанные значения определены в главе 13 обосновывающих материалов к схемам теплоснабжения	62
<i>РАЗДЕЛ 15 Ценовые (тарифные) последствия</i>	68
15.1 Результаты расчетов и оценки ценовых (тарифных) последствий реализации предлагаемых проектов схемы теплоснабжения для потребителя, осуществленных в соответствии с главой 14 обосновывающих материалов к схеме теплоснабжения.	68
<i>РАЗДЕЛ 16 Обеспечение экологической безопасности теплоснабжения</i>	75
16.1 Описание текущего и перспективного объема (массы) выбросов загрязняющих веществ в атмосферный воздух, образующихся на стационарных объектах производства тепловой энергии (мощности), в том числе функционирующих в режиме комбинированной выработки электрической и тепловой энергии, размещенных на территории города (далее - объекты теплоснабжения)	75
16.2 Описание текущих и перспективных значений средних за год концентраций вредных (загрязняющих) веществ в приземном слое атмосферного воздуха от выбросов объектов теплоснабжения	77
16.3 Описание текущих и перспективных значений максимальных разовых концентраций вредных (загрязняющих) веществ в приземном слое атмосферного воздуха от выбросов объектов теплоснабжения	79

16.4 Оценка снижения объема (массы) выбросов вредных (загрязняющих) веществ в атмосферный воздух за счет перераспределения тепловой нагрузки от котельных на источники с комбинированной выработкой электрической и тепловой энергии	80
16.5 Предложения по снижению объема (массы) выбросов вредных (загрязняющих) веществ в атмосферный воздух	80
16.6 Предложения по величине необходимых инвестиций для снижения выбросов вредных (загрязняющих) веществ в атмосферный воздух	81
ВЫВОДЫ И РЕКОМЕНДАЦИИ	82
СПИСОК ЛИТЕРАТУРЫ	84

ВВЕДЕНИЕ

Работа по разработке схемы теплоснабжения г. Зеленогорска Красноярского края выполнена Муниципальным унитарным предприятием тепловых сетей г. Зеленогорска (далее – МУП ТС) по контракту, заключенному с Муниципальным казённым учреждением «Служба единого заказчика-застройщика» (МКУ «Заказчик») на выполнение работ по разработке схемы теплоснабжения ЗАТО г. Зеленогорск Красноярского края на период с 2025 до 2036 года.

Схема теплоснабжения – документ, содержащий материалы по обоснованию эффективного и безопасного функционирования системы централизованного теплоснабжения, ее развития с учетом правового регулирования в области энергосбережения и повышения энергетической эффективности.

Система централизованного теплоснабжения представляет собой сложный технологический объект с огромным количеством задач, от правильного решения которых во многом зависят масштабы необходимых капитальных вложений в эту систему. Перспектива спроса на тепловую энергию основан на прогнозировании развития муниципального образования определённого генеральным планом.

Рассмотрение проблемы в самом общем виде начинается на стадии разработки генерального плана совместно с другими вопросами развития городской инфраструктуры.

Конечной целью разработки схемы теплоснабжения является:

- 1) определение направления развития системы теплоснабжения на расчетный период;
- 2) определение экономической целесообразности и экологической возможности строительства новых, расширения и реконструкции действующих источников теплоснабжения;
- 3) снижение себестоимости производства и передачи тепловой энергии;
- 4) повышение качества предоставляемых энергоресурсов.

Схема разработана на основе анализа фактических тепловых нагрузок потребителей с учётом перспективного развития, оценки состояния существующих источников тепла и тепловых сетей и возможности их дальнейшего использования, рассмотрения вопросов надёжности, экономичности.

При разработке схемы теплоснабжения использовались исходные данные предоставленные Администрацией ЗАТО г. Зеленогорск, МКУ «Заказчик», источниками тепловой энергии – филиалом АО «Енисейская ТГК (ТГК-13)» - «Красноярская ГРЭС-2», ООО «ТЭК 45» и единой теплоснабжающей организацией МУП ТС. В том числе использованы следующие документы и источники информации:

- 1) Генеральный план города, разработанный в 1998 году, утвержденный решением Совета депутатов ЗАТО г. Зеленогорска от 29.03.2007 № 28-300р «Об утверждении Генерального плана ЗАТО г. Зеленогорска»;
- 2) Материалы схемы теплоснабжения утвержденной постановлением Администрации ЗАТО г. Зеленогорска от 23.09.2013 № 389-п «Об утверждении схемы теплоснабжения города Зеленогорска»;

3) Температурные графики, схемы сетей теплоснабжения, технологические схемы источников тепловой энергии, сведения по основному оборудованию, данные по присоединенной тепловой нагрузке;

4) Показатели хозяйственной и финансовой деятельности единой теплоснабжающей организации (данные с официального сайта Федеральной антимонопольной службы «раскрытие информации» - <http://ri.eias.ru>);

5) Статистическая отчетность источников тепловой энергии о выработке и отпуске тепловой энергии и использовании ТЭР в натуральном выражении;

6) Предложения по внесению изменений в схему теплоснабжения.

Основанием для разработки схемы теплоснабжения является:

1) Федеральный закон от 27.07.2010 № 190-ФЗ «О теплоснабжении»;

2) Приказ Минэнерго России от 14.05.2025 № 511 «Об утверждении Правил технической эксплуатации объектов теплоснабжения и теплопотребляющих установок»;

3) Постановление Правительства Российской Федерации от 22.02.2012 № 154 «О требованиях к схемам теплоснабжения, порядку их разработки и утверждения»;

4) Федеральный закон от 06.10.2003 № 131-ФЗ «Об общих принципах организации местного самоуправления в Российской Федерации»;

5) Федеральный закон от 07.12.2011 № 417-ФЗ «О внесении изменений в отдельные законодательные акты Российской Федерации в связи с принятием Федерального закона "О водоснабжении и водоотведении»;

6) Федеральный закон от 23.11.2009 № 261-ФЗ «Об энергосбережении и о повышении энергетической эффективности и о внесении изменений в отдельные законодательные акты Российской Федерации»;

7) Постановление Правительства РФ от 16.05.2014 № 452 «Об утверждении Правил определения плановых и расчета фактических значений показателей надежности и энергетической эффективности объектов теплоснабжения, а также определения достижения организацией, осуществляющей регулируемые виды деятельности в сфере теплоснабжения, указанных плановых значений и о внесении изменения в постановление Правительства Российской Федерации от 15.05.2010 № 340»;

8) СП 124.13330.2012. «Свод правил. Тепловые сети. Актуализированная редакция СНиП 41-02-2003»;

9) СП 50.13330.2012. «Свод правил. Тепловая защита зданий. Актуализированная редакция СНиП 23-02-2003».

Схема теплоснабжения разработана на основании задания на проектирование по объекту «Схема теплоснабжения города Зеленогорска».

Объем и состав проекта соответствует «Методическим рекомендациям по разработке схем теплоснабжения» введенных в действие в соответствии с пунктом 3 постановления Правительства Российской Федерации от 22.02.2012 № 154.

При разработке учтены требования законодательства Российской Федерации, стандартов Российской Федерации, действующих нормативных актов.

ХАРАКТЕРИСТИКА ЗАТО ГОРОДА ЗЕЛЕНОГОРСК КРАСНОЯРСКОГО КРАЯ

Город Зеленогорск находится в Красноярском крае и относится к системе закрытых административно-территориальных образований России.

Город возник благодаря решению Правительства СССР от 14 декабря 1955 года о строительстве завода на берегу реки Кан Рыбинского района Красноярского края, в 137 км к востоку от Красноярска, в 18 км к северо-западу от города Заозерный, где имеется железнодорожная станция. Место строительства отвечало разнообразным и многочисленным требованиям: было удалено от европейской части страны, обладало большими запасами воды для охлаждения оборудования, расположено в непосредственной близости к железнодорожной линии. Город возник на месте бывшей деревни Усть-Барга.

Официальной датой рождения города считается 18 июля 1956 года, когда был заложен фундамент первого жилого дома.

Население ЗАТО г. Зеленогорск по состоянию на 01.01.2025 – 52,389 тыс. чел.



Рисунок 1 - Расположение границ г. Зеленогорск

Климатическая характеристика

На определение расчетных показателей влияют следующие природно-климатические характеристики территории города Зеленогорска: климат (температура воздуха, скорость ветра), природная зона.

Город Зеленогорск находится в зоне резко континентального климата с коротким жарким летом и длинной холодной зимой. Температура летом может достигать +37 °С, а зимой опускаться до -51 °С. В зимнее время земля промерзает на 2,5-3 метра.

Ежегодное количество осадков, составляющее 316 мм, выпадает неравномерно в течение года, 81% осадков приходится на лето. Доминирующим ветром является западный.

Средняя месячная температура воздуха в январе составляет -20,3 °С, средняя месячная температура воздуха в июле составляет +18,9 °С. По строительно-климатическому районированию территория города Зеленогорска относится к климатическому району I, климатическому подрайону IB в соответствии с таблицей Б.1 СП 131.13330.2020.

СХЕМА ТЕПЛОСНАБЖЕНИЯ ЗАТО ГОРОДА ЗЕЛЕНОГОРСК КРАСНОЯРСКОГО КРАЯ

РАЗДЕЛ 1. ПОКАЗАТЕЛИ СУЩЕСТВУЮЩЕГО И ПЕРСПЕКТИВНОГО СПРОСА НА ТЕПЛОВУЮ ЭНЕРГИЮ (МОЩНОСТЬ) И ТЕПЛОНОСИТЕЛЬ В УСТАНОВЛЕННЫХ ГРАНИЦАХ ТЕРРИТОРИИ ГОРОДА

В настоящее время на территории г. Зеленогорска существует централизованная система теплоснабжения. Теплоснабжение осуществляется от двух источников – источника тепловой энергии, функционирующего в режиме комбинированной выработки электрической и тепловой энергии филиала АО «Енисейская ТГК (ТГК-13)» - «Красноярская ГРЭС-2» (далее – Красноярская ГРЭС-2) и котельной ООО «ТЭК 45».

Эксплуатацию магистральных, распределительных и внутриквартальных тепловых сетей осуществляет предприятие МУП ТС.

Теплоснабжение индивидуальных жилых домов осуществляется от централизованной системы теплоснабжения, с помощью печного отопления и индивидуальных отопительных котлов, работающих на различных видах топлива.

Теплоснабжение многоквартирных домов, общественных зданий и промышленных объектов осуществляется от централизованной системы теплоснабжения.

Система централизованного теплоснабжения г. Зеленогорска представлена двумя источниками тепловой энергии, магистральными и распределительными тепловыми сетями, тепловыми насосными станциями.

От существующих источников тепла нагретая вода поступает в сети и далее к абонентам. Система тепловых сетей города – кольцевая. Общая протяженность сетей в двухтрубном исполнении, по состоянию на 01.01.2026 года составляет – 200,53 км. На тепловых сетях установлены 14 тепловых насосных станций (ТНС).

Источники тепловой энергии:

- Красноярская ГРЭС-2;
- Котельная ООО «ТЭК 45».

Красноярская ГРЭС-2 обслуживает город и большинство промышленных предприятий.

Общая установленная электрическая мощность Красноярской ГРЭС-2 составляет 1274 МВт. Установленная тепловая мощность по турбоагрегатам – 976 Гкал/ч. Рабочая температура теплоносителя на отопление 150-70 °С.

Красноярская ГРЭС-2 имеет 4 вывода тепловых сетей (1,2,3,4 очереди по отпуску тепловой энергии с горячей водой).

Прокладка тепловых сетей от Красноярской ГРЭС-2 – подземная и надземная. Условный диаметр трубопроводов изменяется от 800 до 30 мм. Год постройки (реконструкции) тепловых сетей 1958-2025 г.

Категория потребителей тепла по надежности теплоснабжения и отпуску тепла – первая, вторая и третья. Снабжение тепловой энергией потребителей осуществляется круглогодично.

Котельная ООО «ТЭК 45» обслуживает поселки Октябрьский, Овражный, 1000 дворов и второй промышленный район.

Общая установленная мощность котельной ООО «ТЭК 45» составляет 129,5 Гкал/час. Рабочая температура теплоносителя на отопление 140-70°C.

Сетевая вода для системы отопления, вентиляции и горячего водоснабжения потребителей подается от котельной по 2-х трубной, открытой системе. Общая тепловая нагрузка 23,356 Гкал/час.

Прокладка тепловых сетей от котельная ООО «ТЭК 45» – подземная и надземная. Условный диаметр трубопроводов изменяется от 300 до 30 мм. Год постройки (реконструкции) тепловых сетей 1964-2025 г.

Категория потребителей тепла по надежности теплоснабжения и отпуску тепла – первая, вторая и третья. Снабжение тепловой энергией потребителей осуществляется круглогодично.

1.1 Величины существующей отапливаемой площади строительных фондов и прироста отапливаемой площади строительных фондов по расчетным элементам территориального деления с разделением объектов строительства на многоквартирные дома, индивидуальные жилые дома, общественные здания и производственные здания промышленных предприятий по этапам - на каждый год первого 5-летнего периода и на последующие 5-летние периоды (далее - этапы)

Жилищный фонд ЗАТО г. Зеленогорск представлен многоэтажными многоквартирными домами, малоэтажными многоквартирными домами, жилыми домами блокированной застройки и индивидуальными жилыми домами.

Жилищный фонд сосредоточен в жилой зоне, зоне смешанной и общественно-деловой застройки. В их состав входят объекты функционально совместимые с постоянным и временным проживанием населения. В составе жилых зон могут находиться отдельно-стоящие, встроенные и пристроенные объекты культурно-бытового и коммунального обслуживания.

На сайте общественного инициативного проекта по раскрытию информации о состоянии жилого фонда в Российской Федерации (Дом.МинЖКХ.РУ) представлена статистическая информация общего числа построенных домов в г. Зеленогорске с указанием суммарной площади по годам (табл. 1.1).

Таблица 1.1

Сводная статистика общего числа построенных домов в г. Зеленогорске с указанием суммарной площади по годам

Период постройки (года)	Число домов, шт.	Площадь, м ²	Кол-во квартир, ед.	Жилая площадь, м ²	Нежилых помещений, ед.	Нежилая площадь, м ²
1956-1966	181	351364	7213	325763	68	6211
1967-1976	85	261780	5321	247270	63	7211
1977-1986	106	335449	5853	306313	42	11909
1987-1996	85	256248	4116	242317	19	2873
1997-2006	46	148210	1985	134045	17	7006
2007-2016	7	20204	400	22606	0	0
2017-2026	2	4901	45	3375	25	560
ИТОГО	512	1378156	24933	1281689	234	35770

Сводная статистика общего числа построенных домов по годам

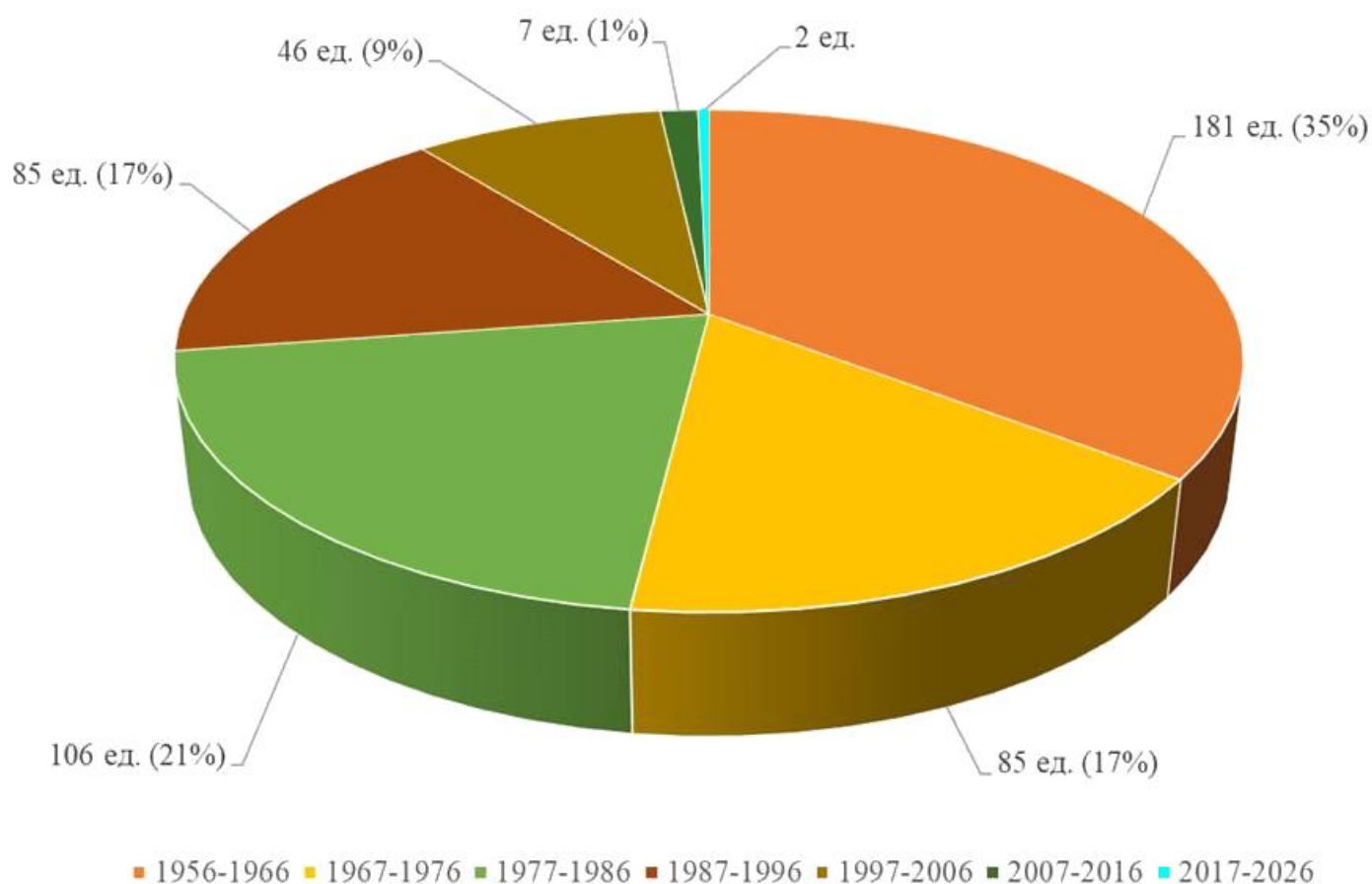


Рисунок 2. Диаграмма общего числа построенных домов по годам

Таблица 1.2

Характеристика жилищного фонда ЗАТО г. Зеленогорск

№ п/п	Показатели	В % к итогу
	Всего жилищный фонд городской округ город Зеленогорск	100%
1	По форме собственности:	
1.1	государственный	2,2%
1.2	муниципальный	7,6%
1.3	частный	89,7%
1.4	иной	0,5%
2	По благоустроенности:	
2.1	оборудованный водопроводом	98%
2.2	оборудованный канализацией	97,7%
2.3	оборудованный центральным отоплением	92,9%
2.4	оборудованный газом	22,2%

№ п/п	Показатели	В % к итогу
2.5	оборудованный ваннами (душем)	96,6%
2.6	оборудованный горячим водоснабжением	97,6%
2.7	оборудованный напольными электроплитами	75,8%

99,5% жилищного фонда расположено в жилых зданиях, из которых 39,7% – в панельном исполнении, 31,5% – кирпичные и 22,2% – блочные. Около 58% жилищного фонда было возведено в период с 1971 год по 2000 год, 35% – со дня основания города до 1970 года. Дома со сроком эксплуатации 25 лет и менее составляют 5,4% жилищного фонда. Около 71,5 % от общей площади жилых помещений имеют износ до 30%. 28,5% от общей площади жилых помещений имеют износ от 31% до 65%.

Значительная доля жилищного фонда ЗАТО г. Зеленогорск находится в частной собственности граждан (89,7%). Муниципальный жилищный фонд составляет 7,6% от общей площади жилищного фонда, государственный жилищный фонд – 2,2%, жилищный фонд иной формы собственности – 0,5%.

Основными направлениями дальнейшего развития жилищного хозяйства ЗАТО г. Зеленогорск являются:

- рост жилищного фонда в целях увеличения средней жилищной обеспеченности на одного человека;
- дальнейшее развитие малоэтажного жилищного строительства;
- строительство жилищного фонда средней этажности;
- увеличение уровня обеспечения жилищного фонда современными видами инженерного оборудования;
- благоустройство селитебных территорий.

Отопление вновь строящихся многоквартирных жилых домов, а также социально-значимых объектов планируется осуществлять от существующих источников теплоснабжения.

Генеральным планом в перспективе до 2036 года планируется увеличение площади жилищного фонда за счет малоэтажного и среднеэтажного строительства. Размещение объектов нового жилищного строительства в городе возможно на имеющихся в небольшом количестве свободных территориях и на месте сноса и ветхой и малоценной застройки. Новое жилищное строительство, размещаемое на территориях существующей застройки путем реконструкции и создания новой современной застройки, обеспечивающей комфортные условия проживания.

Территории перспективного развития:

1. Микрорайон № 23. Зона застройки среднеэтажными жилыми домами. Площадь 29,5 га. Территория частично застроена многоквартирными домами. В перспективе до 2029 года возможно возведение еще 3 многоквартирных домов высотой 3 - 5 этажей с числом жителей ориентировочно 200 человек. Источник теплоснабжения - Красноярская ГРЭС-2.

2. Территория микрорайона № 27 (4 очередь). Зона застройки среднеэтажными жилыми домами. Площадь 15,4 га. На территории расположен гипермаркет и недостроенный ледовый дворец. В перспективе до 2029 года возможно возведение еще несколько многоквартирных домов высотой 2 - 3 этажей с числом жителей ориентировочно 100 человек. Источник теплоснабжения - Красноярская ГРЭС-2.

3. Территория квартала № 114. Зона застройки индивидуальными жилыми домами и домами блокированной застройки. Площадь 15,4 га. Территория не освоена. В перспективе до 2029 года возможно формирование 50 земельных участков для строительства индивидуальных жилых домов с числом жителей ориентировочно 150 человек. Источник теплоснабжения - котельная ООО «ТЭК 45».

4. Территории кварталов № 215, 216, 228. Зона застройки индивидуальными жилыми домами и домами блокированной застройки. Площадь 28,1 га. Территория не освоена. В перспективе до 2029 года возможно формирование 80 земельных участков для строительства индивидуальных жилых домов с числом жителей ориентировочно 200 человек. Источник теплоснабжения - котельная ООО «ТЭК-45».

Перечень объектов перспективной застройки, планируемых к подключению к сетям теплоснабжения в период с 2026 по 2036 гг., приведен в таблице 1.3.

Таблица 1.3

Перечень перспективной застройки

Адрес (схема расположения)	Наименование	Назначение (Ж, ОДЗ, пром.)	Год ввода	Площадь застройки		Кадастровый квартал	Источник теплоснабжения	Нагрузка (отопление), Гкал/час
				отапливаемая	общая			
ул. Полоскова, д. 8	МКД	Ж	2032	3500	3500	24:59:0303041	ГРЭС-2	0,2
ул. Полоскова, д. 12	МКД	Ж	2032	3500	3500	24:59:0303041	ГРЭС-2	0,2
ул. Парковая, д. 74А	МКД	Ж	2036	5000	5000	24:59:0303041	ГРЭС-2	0,2
ул. Парковая, д. 76	МКД	Ж	2036	5000	5000	24:59:0303041	ГРЭС-2	0,2
ул. Парковая, д. 70	Магазин	ОДЗ	2028	550	550	24:59:0303041	ГРЭС-2	0,05
ул. Парковая, д. 23	Водно-термальный комплекс	ОДЗ	2026	1499	1499	24:59:0303045	ГРЭС-2	1,2

Адрес (схема расположения)	Наименование	Назначение (Ж, ОДЗ, пром.)	Год ввода	Площадь застройки		Кадастровый квартал	Источник теплоснабжения	Нагрузка (отопление), Гкал/час
				отапливаемая	общая			
ул. Манежная, 4	Универсальный спортивный зал	ОДЗ	2030	10672	10672	24:59:0303045	ГРЭС-2	3,5
ул. Строителей, 26	Гостиница	ОДЗ	2028	800	800	24:59:0303034	ГРЭС-2	0,05
ул. Манежная, 1Б	Магазин	ОДЗ	2027	1400	1400	24:59:0303034	ГРЭС-2	0,1
ул. Манежная, 1А	Магазин	ОДЗ	2028	1200	1200	24:59:0303034	ГРЭС-2	0,1
ул. Манежная, 1	Магазин, СТО	ОДЗ	2027	450	450	24:59:0303034	ГРЭС-2	0,05
ул. Песчаная, 4	МКД	Ж	2036	2000	2000	24:59:0303045	ГРЭС-2	0,1
ул. Песчаная, 6	МКД	Ж	2036	2000	2000	24:59:0303045	ГРЭС-2	0,1
ул. Песчаная, 8	МКД	Ж	2036	2000	2000	24:59:0303045	ГРЭС-2	0,1
ул. Песчаная, 10	МКД	Ж	2036	2000	2000	24:59:0303045	ГРЭС-2	0,1
Район ул. Мира, 6б (комплексное освоение)	ИЖС (12 домов)	Ж	2036	1800	1800	24:59:0303031	ГРЭС-2	0,6
ул. Некрасова, 20	ИЖС	Ж	2028	150	150	24:59:0303008	ГРЭС-2	0,05
ул. Некрасова, 22	ИЖС	Ж	2028	150	150	24:59:0303008	ГРЭС-2	0,05
ул. Некрасова, 24	ИЖС	Ж	2028	150	150	24:59:0303008	ГРЭС-2	0,05
ул. Некрасова, 26	ИЖС	Ж	2028	150	150	24:59:0303008	ГРЭС-2	0,05
ул. 8 Марта, д. 1	МКД	Ж	2036	600	600	24:59:0405007	Котельная ООО "ТЭК 45"	0,1
ул. Советской Армии, 11	МКД	Ж	2032	800	800	24:59:0405004	Котельная ООО "ТЭК 45"	0,1
ул. Юбилейная, 26А	МКД	Ж	2032	300	300	24:59:0405004	Котельная ООО "ТЭК 45"	0,1
ул. Полевая, 21А	МКД	Ж	2036	600	600	24:59:0405005	Котельная ООО "ТЭК 45"	0,1
Район ул. Спортивная (комплексное освоение)	ИЖС (40 домов)	Ж	2036	6000	6000	24:59:0404016	Котельная ООО "ТЭК 45"	2

Адрес (схема расположения)	Наименование	Назначение (Ж, ОДЗ, пром.)	Год ввода	Площадь застройки		Кадастровый квартал	Источник теплоснабжения	Нагрузка (отопление), Гкал/час
				отапливаемая	общая			
Район улиц Индустриальная и Октябрьская (комплексное освоение)	ИЖС (50 домов)	Ж	2036	7500	7500	24:59:0405014	Котельная ООО "ТЭК 45"	2,5
Район ул. Партизанская (комплексное освоение)	ИЖС (30 домов)	Ж	2036	4500	4500	24:59:0409003	Котельная ООО "ТЭК 45"	1,5
Территория пос. на 1000 дворов	ИЖС (133 дома) (ведется строительство)	Ж	2036	20000	20000	24:59:0404001 24:59:0404002 24:59:0404003 24:59:0404004 24:59:0404005 24:59:0404006 24:59:0404007 24:59:0404008 24:59:0404009 24:59:0404010 24:59:0404011 24:59:0404012	Котельная ООО "ТЭК 45"	6,65
Территория пос. Октябрьский	ИЖС (28 домов) (ведется строительство)	Ж	2036	4200	4200	24:59:0405015 24:59:0405022 24:59:0405023	Котельная ООО "ТЭК 45"	1,4
Территория пос. на 88 дворов	ИЖС (41 дом) (ведется строительство)	Ж	2036	6150	6150	24:59:0406052	Котельная ООО "ТЭК 45"	2

В рамках создания комфортных условий проживания, а также обеспечения населения качественным жильем на территории города реализуется программа по переселению жителей из аварийного жилья. Перечень аварийных объектов, планируемых к сносу приведен в таблице 1.4.

Таблица 1.4

Программа сноса аварийного и ветхого жилья и ретроспективные данные за 5 лет по сносу жилья.

Адрес	Наименование объекта	Прогнозный год сноса	Площадь		Нагрузка (Гкал/час)			
			отапливаемая	общая	отопление	вентиляция	ГВС	Технология
ул. Калинина, д. 13В	Многоквартирный дом	2026	405,5	405,5	0,062		0,0052	
ул. Мира, д. 53	Многоквартирный дом	2026	519,4	519,4	0,062		0,0055	
ул. Дзержинского, д. 2	Многоквартирный дом	2029	521,6	521,6	0,062		0,0045	

Сведения о движении строительных фондов приведены в таблице 1.5.

Таблица 1.5

Сведения о движении строительных фондов

Годы	2024	2025	2026	2027	2028	2029	2030	2031	2032	2033	2034	2035	2036
Общая площадь строительных фондов на начало года (кв.м.), в т.ч.:	5320812,00	5332311,20	5335885,30	5341660,20	5345210,20	5347688,60	5361882,20	5364882,20	5375982,20	5378982,20	5381982,20	5384982,20	5407182,20
Жилые здания (кв.м.)	1575609,00	1586800,00	1589800,00	1592800,00	1595800,00	1598800,00	1601800,00	1604800,00	1615900,00	1618900,00	1621900,00	1624900,00	1647100,00
Нежилые здания (кв.м.)	3745203,00	3745511,20	3747010,20	3748860,20	3749410,20	3749410,20	3760082,20	3760082,20	3760082,20	3760082,20	3760082,20	3760082,20	3760082,20
Прибыло общей отапливаемой площади, в т.ч.:													
новое строительство, в т.ч.:	4498,80	9470,10	4499,00	4850,00	3550,00	3000,00	13672,00	3000,00	11100,00	3000,00	3000,00	3000,00	22200,00
многоквартирные жилые здания	0,00	5288,40	0	0	0	0	0	0	8100	0	0	0	19200
общественно-деловая застройка и промышленность	738,90	308,20	1499	1850	550	0	10672	0	0	0	0	0	0
индивидуальная жилищная застройка	3759,90	3873,50	3000	3000	3000	3000	3000	3000	3000	3000	3000	3000	3000
Прибыло общей площади, в т.ч.:													

Годы	2024	2025	2026	2027	2028	2029	2030	2031	2032	2033	2034	2035	2036
новое строительство, в т. ч.:	5191,60	9 470,10	4499,00	4850,00	3550,00	3000,00	13672,00	3000,00	11100,00	3 000,00	3000,00	3000,00	41400,00
многоквартирные жилые здания	0,00	5288,40	0	0	0	0	0	0	8100	0	0	0	19200
общественно-деловая застройка и промышленность	1431,70	308,20	1499	1850	550	0	10672	0	0	0	0	0	19200
индивидуальная жилищная застройка	3759,90	3873,50	3000	3000	3000	3000	3000	3000	3000	3000	3000	3000	3000
Выбыло общей отапливаемой площади	817,10	5239,10	924,9			521,6							
Выбыло общей площади (кв.м.)	839,30	5239,10	924,9			521,6							

1.2 Существующие и перспективные объемы потребления тепловой энергии (мощности) и теплоносителя с разделением по видам теплопотребления в каждом расчетном элементе территориального деления на каждом этапе

За базовый уровень потребления тепла принят уровень потребления тепловой энергии в 2024 году. Базовый уровень потребления тепловой энергии с разделением по источникам теплоснабжения представлен в таблице 1.6.

Таблица 1.6

Базовый уровень потребления тепла на цели теплоснабжения

№ п/п	Наименование источника теплоснабжения	Полезная тепловая нагрузка системы теплоснабжения, Гкал/ч	Полезный отпуск тепла, Гкал
1	Красноярская ГРЭС-2	394,047	790914
2	Котельная ООО «ТЭК 45»	23,356	

Существующая и перспективная тепловая нагрузка источников теплоснабжения приведена в таблице 1.7. Перспективная тепловая нагрузка источников теплоснабжения была рассчитана с учетом планов по реконструкции системы теплоснабжения, рассмотренных в Главах 5, 7 и 8 Обосновывающих материалов к схеме теплоснабжения.

Прогноз суммарного потребления тепловой энергии и прирост спроса
на тепловую мощность, Гкал/час

№ п/п	Котельная	2024	2025	2026	2027	2028	2029	2030	2031	2032	2033	2034	2035	2036
1	Красноярская ГРЭС-2	394,047	394,047	394,047	394,047	394,047	394,047	394,047	394,047	394,047	394,047	394,047	394,047	394,047
2	Котельная ООО «ТЭК 45»	23,356	23,356	23,356	23,356	23,356	23,356	23,356	23,356	23,356	23,356	23,356	23,356	23,356

1.3. Существующие и перспективные объемы потребления тепловой энергии (мощности) и теплоносителя объектами, расположенными в производственных зонах, при условии возможных изменений производственных зон и их перепрофилирования и приростов объемов потребления тепловой энергии (мощности) производственными объектами с разделением по видам теплоснабжения и по видам теплоносителя (горячая вода и пар) в зоне действия каждого из существующих или предлагаемых для строительства источников тепловой энергии на каждом этапе

Перспективное развитие промышленности намечается, в основном, за счет развития и реконструкции существующих предприятий. Данные по приросту объемов потребления тепловой энергии и теплоносителя объектами, расположенными в производственных зонах, при условии возможных изменений производственных зон и их перепрофилирования, отсутствуют.

РАЗДЕЛ 2. СУЩЕСТВУЮЩИЕ И ПЕРСПЕКТИВНЫЕ БАЛАНСЫ ТЕПЛОЙ МОЩНОСТИ ИСТОЧНИКОВ ТЕПЛОЙ ЭНЕРГИИ И ТЕПЛОЙ НАГРУЗКИ ПОТРЕБИТЕЛЕЙ

2.1 Описание существующих и перспективных зон действия систем теплоснабжения и источников тепловой энергии

В настоящее время на территории ЗАТО г. Зеленогорск существует централизованная схема теплоснабжения. Теплоснабжение осуществляется от следующих источников: Красноярской ГРЭС-2 и котельной ООО «ТЭК 45». Красноярская ГРЭС-2 является источником с комбинированной выработкой тепловой и электрической энергии.

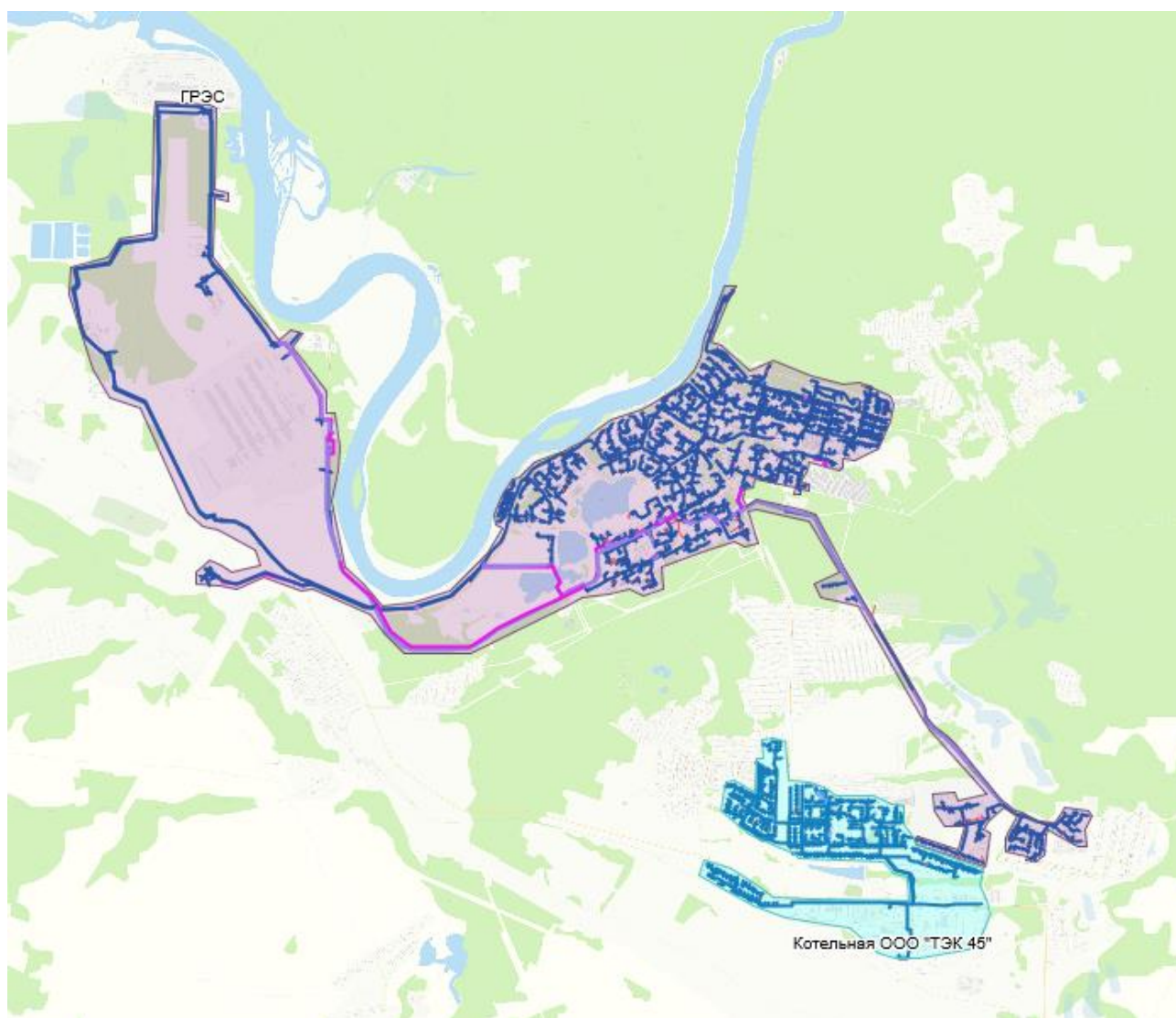


Рисунок 3. Зоны действия источников тепловой энергии на территории г. Зеленогорск

Основным направлением развития системы теплоснабжения города является сохранение существующей системы централизованного теплоснабжения с проведением работ по обеспечению надежного теплоснабжения путем поэтапной замены изношенных сетей теплоснабжения, а также строительство новых магистральных тепловых сетей для обеспечения

теплоснабжения новых потребителей. На расчетный период, реконструкция и модернизация источников тепловой энергии не требуется.

Зоны действия источников тепловой энергии указаны на рисунке 1.3.

2.2 Описание существующих и перспективных зон действия индивидуальных источников тепловой энергии

К сетям централизованного теплоснабжения подключены жилые многоквартирные дома, а также административные, производственные и социально-значимые объекты. Зоны действия индивидуального теплоснабжения сформированы в кварталах с коттеджной и усадебной застройкой.

В настоящее время в индивидуальный жилой фонд в кварталах с коттеджной и усадебной застройкой отапливается преимущественно индивидуальными источниками тепла, работающих на твердом топливе (дрова, уголь), а также электроэнергии. В целях повышения комфортности проживания на территории города, а также в связи с наличием резерва тепловой мощности на источниках теплоснабжения в перспективе планируется выполнить подключение существующих и перспективных микрорайонов индивидуальной жилой застройки к сетям централизованного теплоснабжения.

Подключение к сетям централизованного теплоснабжения осуществляется по заявлению собственников жилых домов. Заявления собственников на подключение к сетям централизованного теплоснабжения были поданы по объектам, указанным в таблице 2.1.

Таблица 2.1

Реестр адресов (объектов) по подключению к системам централизованного теплоснабжения

№ п/п	Адрес	Источник теплоснабжения
1	ул. Некрасова, д. № 13	Красноярская ГРЭС-2
2	ул. Некрасова, д. № 24	Красноярская ГРЭС-2
3	ул. Некрасова, д. № 28	Красноярская ГРЭС-2
4	ул. Восточная, д. № 6	Красноярская ГРЭС-2
5	ул. Березовая, д. № 19	ООО «ТЭК 45»
6	ул. Весенняя, д. № 4	ООО «ТЭК 45»
7	ул. Весенняя, д. № 6	ООО «ТЭК 45»
8	ул. Весенняя, д. № 8	ООО «ТЭК 45»
9	ул. Весенняя, д. № 12	ООО «ТЭК 45»
10	ул. Весенняя, д. № 24	ООО «ТЭК 45»
11	ул. Весенняя, д. № 25	ООО «ТЭК 45»
12	ул. Весенняя, д. № 25а	ООО «ТЭК 45»
13	ул. Весенняя, д. № 28	ООО «ТЭК 45»
14	ул. Весенняя, д. № 33	ООО «ТЭК 45»
15	ул. Весенняя, д. № 35	ООО «ТЭК 45»

№ п/п	Адрес	Источник теплоснабжения
16	ул. Весенняя, д. № 39	ООО «ТЭК 45»
17	ул. Западная, д. № 3	ООО «ТЭК 45»
18	ул. Западная, д. № 15	ООО «ТЭК 45»
19	ул. Западная, д. № 27	ООО «ТЭК 45»
20	ул. Западная, д. № 45	ООО «ТЭК 45»
21	ул. Звездная, д. № 3	ООО «ТЭК 45»
22	ул. Звездная, д. № 4	ООО «ТЭК 45»
23	ул. Звездная, д. № 6	ООО «ТЭК 45»
24	ул. Звездная, д. № 7А	ООО «ТЭК 45»
25	ул. Звездная, д. № 10	ООО «ТЭК 45»
26	ул. Звездная, д. № 12	ООО «ТЭК 45»
27	пер. Кедровый, д. № 4	ООО «ТЭК 45»
28	пер. Кедровый, д. № 7	ООО «ТЭК 45»
29	пер. Кедровый, д. № 9	ООО «ТЭК 45»
30	пер. Кедровый, д. № 10	ООО «ТЭК 45»
31	пер. Кедровый, д. № 11	ООО «ТЭК 45»
32	пер. Кедровый, д. № 17	ООО «ТЭК 45»
33	пер. Кедровый, д. № 26	ООО «ТЭК 45»
34	пер. Кедровый, д. № 34	ООО «ТЭК 45»
35	пер. Кедровый, д. № 38	ООО «ТЭК 45»
36	пер. Кедровый, д. № 39	ООО «ТЭК 45»
37	пер. Кедровый, д. № 42	ООО «ТЭК 45»
38	пер. Кедровый, уч. № 82	ООО «ТЭК 45»
39	ул. Октябрьская, д. № 5А	ООО «ТЭК 45»
40	ул. Октябрьская, д. № 13	ООО «ТЭК 45»
41	ул. Октябрьская, д. № 15	ООО «ТЭК 45»
42	ул. Октябрьская, д. № 17	ООО «ТЭК 45»
43	ул. Октябрьская, д. № 19	ООО «ТЭК 45»
44	ул. Октябрьская, д. № 21	ООО «ТЭК 45»
45	ул. Октябрьская, д. № 23	ООО «ТЭК 45»
46	ул. Октябрьская, д. № 25	ООО «ТЭК 45»
47	ул. Октябрьская, д. № 29	ООО «ТЭК 45»
48	ул. Октябрьская, д. № 31	ООО «ТЭК 45»
49	пер. Охотничий, д. № 11	ООО «ТЭК 45»
50	ул. Рябиновая, д. № 1	ООО «ТЭК 45»
51	ул. Рябиновая, д. № 3	ООО «ТЭК 45»
52	ул. Рябиновая, д. № 5	ООО «ТЭК 45»
53	ул. Рябиновая, д. № 8	ООО «ТЭК 45»
54	ул. Рябиновая, д. № 11	ООО «ТЭК 45»
55	ул. Рябиновая, д. № 14	ООО «ТЭК 45»
56	ул. Рябиновая, д. № 20	ООО «ТЭК 45»

№ п/п	Адрес	Источник теплоснабжения
57	ул. Садовая, д. № 21	ООО «ТЭК 45»
58	ул. Садовая, д. № 22	ООО «ТЭК 45»
59	ул. Садовая, д. № 41	ООО «ТЭК 45»
60	ул. Садовая, д. № 43	ООО «ТЭК 45»
61	ул. Садовая, д. № 45	ООО «ТЭК 45»
62	ул. Садовая, д. № 61	ООО «ТЭК 45»
63	ул. Садовая, д. № 75	ООО «ТЭК 45»
64	ул. Садовая, д. № 77	ООО «ТЭК 45»
65	пер. Садовый, д. № 3	ООО «ТЭК 45»
66	пер. Садовый, д. № 6	ООО «ТЭК 45»
67	пер. Садовый, д. № 7	ООО «ТЭК 45»
68	пер. Садовый, д. № 10	ООО «ТЭК 45»
69	пер. Садовый, д. № 12	ООО «ТЭК 45»
70	пер. Садовый, д. № 19	ООО «ТЭК 45»
71	пер. Садовый д. № 20	ООО «ТЭК 45»
72	пер. Садовый, д. № 21	ООО «ТЭК 45»
73	пер. Садовый, д. № 23	ООО «ТЭК 45»
74	пер. Садовый, д. № 25	ООО «ТЭК 45»
75	пер. Садовый, д. № 29	ООО «ТЭК 45»
76	пер. Садовый, д. № 30	ООО «ТЭК 45»
77	пер. Садовый, д. № 31	ООО «ТЭК 45»
78	пер. Садовый, д. № 34	ООО «ТЭК 45»
79	пер. Садовый, д. № 36	ООО «ТЭК 45»
80	пер. Славянский, уч. № 2	ООО «ТЭК 45»
81	пер. Славянский, уч. № 2В	ООО «ТЭК 45»
82	пер. Славянский, уч. № 4	ООО «ТЭК 45»
83	пер. Славянский, уч. № 11	ООО «ТЭК 45»
84	пер. Славянский, уч. № 13	ООО «ТЭК 45»
85	пер. Славянский, уч. № 15	ООО «ТЭК 45»
86	пер. Славянский, уч. № 17	ООО «ТЭК 45»
87	пер. Славянский, уч. № 23	ООО «ТЭК 45»
88	пер. Славянский, уч. № 25	ООО «ТЭК 45»
89	пер. Снежный, д. № 5	ООО «ТЭК 45»
90	пер. Снежный, д. № 6	ООО «ТЭК 45»
91	пер. Снежный, д. № 24	ООО «ТЭК 45»
92	пер. Снежный, д. № 30	ООО «ТЭК 45»
93	ул. Солнечная, д. № 7	ООО «ТЭК 45»
94	ул. Солнечная, д. № 10	ООО «ТЭК 45»
95	ул. Солнечная, д. № 12а	ООО «ТЭК 45»
96	ул. Солнечная, д. № 14	ООО «ТЭК 45»
97	ул. Солнечная, д. № 17	ООО «ТЭК 45»

№ п/п	Адрес	Источник теплоснабжения
98	ул. Солнечная, д. № 24А	ООО «ТЭК 45»
99	ул. Солнечная, д. № 26	ООО «ТЭК 45»
100	ул. Солнечная, д. № 34	ООО «ТЭК 45»
101	ул. Солнечная, д. № 40	ООО «ТЭК 45»
102	ул. Солнечная, д. № 42	ООО «ТЭК 45»
103	ул. Центральная, д. № 40	ООО «ТЭК 45»
104	ул. Центральная, д. № 41	ООО «ТЭК 45»
105	ул. Центральная, д. № 44	ООО «ТЭК 45»
106	ул. Центральная, д. № 60	ООО «ТЭК 45»
107	ул. Центральная, д. № 97	ООО «ТЭК 45»
108	ул. Энтузиастов, д. № 3	ООО «ТЭК 45»
109	ул. Энтузиастов, д. № 4	ООО «ТЭК 45»
110	ул. Энтузиастов, д. № 8	ООО «ТЭК 45»
111	ул. Энтузиастов д. № 14	ООО «ТЭК 45»
112	ул. Энтузиастов д. № 14А	ООО «ТЭК 45»
113	ул. Энтузиастов д. № 18	ООО «ТЭК 45»
114	ул. Энтузиастов д. № 20	ООО «ТЭК 45»
115	ул. Энтузиастов, д. № 21	ООО «ТЭК 45»
116	ул. Энтузиастов д. № 24	ООО «ТЭК 45»
117	ул. Энтузиастов, д. № 25	ООО «ТЭК 45»
118	ул. Энтузиастов, д. № 28	ООО «ТЭК 45»
119	ул. Энтузиастов уч. № 30	ООО «ТЭК 45»
120	ул. Энтузиастов д. № 32	ООО «ТЭК 45»
121	ул. Энтузиастов д. № 33	ООО «ТЭК 45»
122	ул. Энтузиастов, уч. № 34	ООО «ТЭК 45»
123	ул. Энтузиастов, д. № 36	ООО «ТЭК 45»
124	ул. Энтузиастов уч. № 38	ООО «ТЭК 45»
125	ул. Энтузиастов д. № 40	ООО «ТЭК 45»
126	пер. Энтузиастов д. № 2	ООО «ТЭК 45»
127	пер. Энтузиастов д. № 5	ООО «ТЭК 45»
128	пер. Энтузиастов, уч. № 6	ООО «ТЭК 45»
129	пер. Энтузиастов, д. № 16	ООО «ТЭК 45»
130	пер. Энтузиастов д. № 22	ООО «ТЭК 45»
131	квартал № 2, уч. № 42	ООО «ТЭК 45»
132	квартал № 2, уч. № 43	ООО «ТЭК 45»
133	квартал № 4, уч. № 31	ООО «ТЭК 45»
134	квартал № 5, уч. № 21	ООО «ТЭК 45»
135	квартал № 6, уч. № 13	ООО «ТЭК 45»
136	квартал № 9, уч. № 8	ООО «ТЭК 45»
137	квартал № 12, уч. № 8	ООО «ТЭК 45»
138	квартал № 12, уч. № 69	ООО «ТЭК 45»

2.3 Существующие и перспективные балансы тепловой мощности и тепловой нагрузки потребителей в зонах действия источников тепловой энергии, в том числе работающих на единую тепловую сеть, на каждом этапе

Перспективные балансы тепловой мощности и присоединенной тепловой нагрузки для источников тепловой энергии приведены в таблицах 2.2; 2.3.

Таблица 2.2

Баланс тепловой мощности и тепловой энергии для Красноярской ГРЭС-2, Гкал/ч

Наименование показателя	2024	2025	2026	2027	2028	2029	2030	2031	2032	2033	2034	2035	2036
Установленная тепловая мощность, Гкал/ч	976	976	976	976	976	976	976	976	976	976	976	976	976
Располагаемая тепловая мощность, Гкал/ч	976	976	976	976	976	976	976	976	976	976	976	976	976
Затраты тепла на собственные нужды станции в горячей воде, Гкал/ч	0,841	0,841	0,841	0,841	0,841	0,841	0,841	0,841	0,841	0,841	0,841	0,841	0,841
Потери в тепловых сетях в горячей воде, Гкал/ч	0	0	0	0	0	0	0	0	0	0	0	0	0
Расчетная нагрузка на хозяйственные нужды, Гкал/ч	2,172	2,172	2,172	2,172	2,172	2,172	2,172	2,172	2,172	2,172	2,172	2,172	2,172
Присоединенная договорная тепловая нагрузка, Гкал/ч, в том числе	394,047	394,047	394,047	394,047	394,047	394,047	394,047	394,047	394,047	394,047	394,047	394,047	394,047
отопление, Гкал/ч	394,047	394,047	394,047	394,047	394,047	394,047	394,047	394,047	394,047	394,047	394,047	394,047	394,047
Присоединенная расчетная тепловая нагрузка, Гкал/ч, в том числе:	99,011	99,011	99,011	99,011	99,011	99,011	99,011	99,011	99,011	99,011	99,011	99,011	99,011
отопление, Гкал/ч	99,011	99,011	99,011	99,011	99,011	99,011	99,011	99,011	99,011	99,011	99,011	99,011	99,011
Резерв/дефицит тепловой мощности (по договорной нагрузке), Гкал/ч	570,743	570,743	570,743	570,743	570,743	570,743	570,743	570,743	570,743	570,743	570,743	570,743	570,743
Резерв/дефицит тепловой мощности (по фактической нагрузке), Гкал/ч	876,989	876,989	876,989	876,989	876,989	876,989	876,989	876,989	876,989	876,989	876,989	876,989	876,989
Располагаемая тепловая мощность нетто (с учетом затрат на собственные нужды) при аварийном выводе самого мощного котла, Гкал/ч	964,790	964,790	964,790	964,790	964,790	964,790	964,790	964,790	964,790	964,790	964,790	964,790	964,790
Максимально допустимое значение тепловой нагрузки на коллекторах станции при аварийном выводе самого мощного пикового котла/турбоагрегата, Гкал/ч	691	691	691	691	691	691	691	691	691	691	691	691	691

Таблица 2.3

Баланс тепловой мощности и тепловой энергии для котельной ООО «ТЭК 45», Гкал/ч

Наименование показателя	2024	2025	2026	2027	2028	2029	2030	2031	2032	2033	2034	2035	2036
Установленная тепловая мощность, Гкал/ч	129,5	129,5	129,5	129,5	129,5	129,5	129,5	129,5	129,5	129,5	129,5	129,5	129,5
Располагаемая тепловая мощность, Гкал/ч	93,0	93,0	93,0	93,0	93,0	93,0	93,0	93,0	93,0	93,0	93,0	93,0	93,0
Затраты тепла на собственные нужды станции в горячей воде, Гкал/ч	1,74	1,74	1,74	1,74	1,74	1,74	1,74	1,74	1,74	1,74	1,74	1,74	1,74
Потери в тепловых сетях в горячей воде, Гкал/ч	3,3	3,3	3,3	3,3	3,3	3,3	3,3	3,3	3,3	3,3	3,3	3,3	3,3
Расчетная нагрузка на хозяйственные нужды, Гкал/ч													
Присоединенная договорная тепловая нагрузка, Гкал/ч, в том числе	23,356	23,356	23,356	23,356	23,356	23,356	23,356	23,356	23,356	23,356	23,356	23,356	23,356
отопление, Гкал/ч	23,356	23,356	23,356	23,356	23,356	23,356	23,356	23,356	23,356	23,356	23,356	23,356	23,356
Присоединенная расчетная тепловая нагрузка, Гкал/ч, в том числе:	23,356	23,356	23,356	23,356	23,356	23,356	23,356	23,356	23,356	23,356	23,356	23,356	23,356
отопление, Гкал/ч	23,356	23,356	23,356	23,356	23,356	23,356	23,356	23,356	23,356	23,356	23,356	23,356	23,356
Резерв/дефицит тепловой мощности (по договорной нагрузке), Гкал/ч	64,604	64,604	64,604	64,604	64,604	64,604	64,604	64,604	64,604	64,604	64,604	64,604	64,604
Резерв/дефицит тепловой мощности (по фактической нагрузке), Гкал/ч	64,604	64,604	64,604	64,604	64,604	64,604	64,604	64,604	64,604	64,604	64,604	64,604	64,604
Располагаемая тепловая мощность нетто (с учетом затрат на собственные нужды) при аварийном выводе самого мощного котла, Гкал/ч	93	93	93	93	93	93	93	93	93	93	93	93	93
Максимально допустимое значение тепловой нагрузки на коллекторах станции при аварийном выводе самого мощного пикового котла/турбоагрегата, Гкал/ч	93	93	93	93	93	93	93	93	93	93	93	93	93

2.4 Перспективные балансы тепловой мощности источников тепловой энергии и тепловой нагрузки потребителей в случае, если зона действия источника тепловой энергии расположена в границах двух или более поселений, либо в границах городов, с указанием величины тепловой нагрузки для потребителей каждого города

Источники теплоснабжения, в зону деятельности которых входит территория нескольких населенных пунктов, отсутствуют.

2.5 Радиус эффективного теплоснабжения, определяемый в соответствии с методическими указаниями по разработке схем теплоснабжения (утв. Приказом Минэнерго России от 05.03.2019 № 212 «Об утверждении Методических указаний по разработке схем теплоснабжения»)

Расчет радиуса эффективного теплоснабжения проводился в соответствии с методикой расчета, приведённой в приложении 40 Методических указаний по разработке схем теплоснабжения, утвержденных Приказом Минэнерго России от 05.03.2019 № 212 «Об утверждении Методических указаний по разработке схем теплоснабжения». В соответствии с одним из основных положений указанной методики вывод о попадании объекта возможного перспективного присоединения в радиус эффективного теплоснабжения принимается исходя из следующего условия: отношение совокупных затрат на строительство и эксплуатацию тепломагистрали к выручке от реализации тепловой энергии должно быть менее или равно 100 %. В противном случае рассматриваемый объект не попадает в границы радиуса эффективного теплоснабжения, и присоединение объекта к системе централизованного теплоснабжения является нецелесообразным.

Исходные данные для расчета радиуса эффективного теплоснабжения приведены в таблице 2.4. Результаты обобщённых расчетов радиусов эффективного теплоснабжения, относительно перспективных потребителей, представлены в таблице 2.5.

Исходные данные для расчета радиуса эффективного теплоснабжения

Нагрузка перспективного потребителя, Гкал/час	Расход тепла на отопление перспективного потребителя, Гкал	Тариф на тепло в зоне действия источника тепла, руб./Гкал	Выручка от поставки дополнительного объема тепла, Руб.	Удельная стоимость строительства тепловой сети для подключения перспективного потребителя, 1 м	Радиус эффективного теплоснабжения, м
Источник тепла – Красноярская ГРЭС-2					
0,1	252,065032	864,68	217955,6	3378,8	64,5
0,15	378,097548	864,68	326933,4	3378,8	96,8
0,2	504,130065	864,68	435911,2	3378,8	129,0
0,25	630,162581	864,68	544889	3378,8	161,3
0,3	756,195097	864,68	653866,8	3378,8	193,5
0,35	882,227613	864,68	762844,6	3378,8	225,8
0,4	1008,26013	864,68	871822,4	3378,8	258,0
0,45	1134,29265	864,68	980800,2	3378,8	290,3
0,5	1260,32516	864,68	1089778	3378,8	322,5
0,8	2016,52026	864,68	1743644,7	3378,8	516,1
Источник тепла – Котельная ООО «ТЭК 45»					
0,1	252,065032	1692,41	426597,4	3378,8	126,3
0,15	378,097548	1692,41	639896,1	3378,8	189,4
0,2	504,130065	1692,41	853194,8	3378,8	252,5
0,25	630,162581	1692,41	1066493,5	3378,8	315,6
0,3	756,195097	1692,41	1279792,1	3378,8	378,8
0,35	882,227613	1692,41	1493090,8	3378,8	441,9
0,4	1008,26013	1692,41	1706389,5	3378,8	505,0
0,45	1134,29265	1692,41	1919688,2	3378,8	568,2
0,5	1260,32516	1692,41	2132986,9	3378,8	631,3
0,8	2016,52026	1692,41	3412779,1	3378,8	1010,1

Таблица 2.5

Эффективный радиус теплоснабжения источников

Источник тепловой энергии	Тепловая мощность котлов установленная, Гкал/ч	Суммарная присоединенная нагрузка всех потребителей, Гкал/ч	Векторное расстояние от точки самого удаленного присоединения потребителя до источника тепловой энергии, км	Эффективный радиус теплоснабжения, км		
				2020 г.	2025 г.	2036 г.
Красноярская ГРЭС-2	976	394,047	10	10	10	10
Котельная ООО «ТЭК 45»	129,5	23,356	8	8	8	8

Примечание:

Удельная стоимость строительства тепловой сети для подключения перспективного потребителя определена по НЦС 81-02-13-2025. Сборник № 13. Наружные тепловые сети» (утв.

Приказ Минстроя России от 5 марта 2025 г. № 130/пр «Об утверждении укрупненных нормативов цены строительства» «Укрупненные нормативы цены строительства»).

Для тепловой нагрузки заявителя $Q_{\text{сумм}}^{\text{м.ч}} < 0,1$ Гкал/ч, предельный радиус эффективного теплоснабжения определяется из следующего условия: если дисконтированный срок окупаемости капитальных затрат в строительство тепловой сети, необходимой для подключения объекта капитального строительства заявителя к существующим тепловым сетям системы теплоснабжения исполнителя превышает полезный срок службы тепловой сети, определенный в соответствии с ФСБУ 6/2020 «Основные средства», утвержденным приказом Минфина РФ от 17.09.2020 № 204Н и учетной политикой предприятия, то подключение объекта является нецелесообразным и объект заявителя находится за пределами радиуса эффективного теплоснабжения.

Радиус эффективного теплоснабжения позволяет оценивать возможность подключения объекта к тепловым сетям по сравнению с переходом на автономное теплоснабжение. При принятии решения о подключении новых потребителей необходимо помнить, что оптимальный радиус теплоснабжения определяется из расчета минимума затрат, включающих в себя затраты на эксплуатационные расходы тепловых сетей и передачу тепловой энергии, а также затраты на производство тепловой энергии.

Подключение новой нагрузки к централизованным системам теплоснабжения требует постоянной проработки вариантов их развития. Оптимальный вариант должен характеризоваться экономически целесообразной зоной действия источника зоны теплоснабжения при соблюдении требований качества и надежности теплоснабжения, а также экологии. Если срок окупаемости капитальных затрат в строительство тепловой сети, необходимой для подключения нового объекта капитального строительства к существующим тепловым сетям системы теплоснабжения исполнителя превышает срок службы тепловой сети, то подключение объекта является нецелесообразным.

Границы действия централизованного теплоснабжения должны определяться по целевой функции минимума себестоимости полезно отпущенного тепла. При этом возможен также вариант убыточности дальнего транспорта тепла, принимая во внимание важность и сложность проблемы.

РАЗДЕЛ 3. СУЩЕСТВУЮЩИЕ И ПЕРСПЕКТИВНЫЕ БАЛАНСЫ ТЕПЛОНОСИТЕЛЯ

3.1 Существующие и перспективные балансы производительности водоподготовительных установок и максимального потребления теплоносителя теплопотребляющими установками потребителей

Расчет перспективных расходов воды на компенсацию потерь и затрат теплоносителя при передаче тепловой энергии выполнен и представлен в таблицах 3.1; 3.2 с разбивкой по годам.

Таблица 3.1

Перспективный расход воды на компенсацию потерь и затрат теплоносителя в зоне действия источников тепла, м³/ч

Наименование показателя	2024	2025	2026	2027	2028	2029	2030	2031	2032	2033	2034	2035	2036
Красноярская ГРЭС-2													
Всего подпитка тепловой сети, в том числе:	241,224	241,224	244,919	244,919	244,919	244,919	244,919	244,919	244,919	244,919	244,919	244,919	244,919
нормативные утечки теплоносителя	95,264	95,264	95,264	95,264	95,264	95,264	95,264	95,264	95,264	95,264	95,264	95,264	95,264
сверхнормативные утечки теплоносителя и отпуск теплоносителя из тепловых сетей на цели ГВС	-	-	-	-	-	-	-	-	-	-	-	-	-
Расход воды на ГВС	145,960	145,960	149,655	149,655	149,655	149,655	149,655	149,655	149,655	149,655	149,655	149,655	149,655
Котельная ООО «ГЭК 45»													
Всего подпитка тепловой сети, в том числе:	29,97	29,97	29,97	29,97	29,97	29,97	29,97	29,97	29,97	29,97	29,97	29,97	29,97
нормативные утечки теплоносителя	4,75	4,75	4,75	4,75	4,75	4,75	4,75	4,75	4,75	4,75	4,75	4,75	4,75
сверхнормативные утечки теплоносителя и отпуск теплоносителя из тепловых сетей на цели ГВС	-	-	-	-	-	-	-	-	-	-	-	-	-
Расход воды на ГВС	23,22	23,22	23,22	23,22	23,22	23,22	23,22	23,22	23,22	23,22	23,22	23,22	23,22

Таблица 3.2

**Перспективный расход воды на компенсацию потерь и затрат теплоносителя при передаче тепловой энергии в зоне действия
Муниципального унитарного предприятия тепловых сетей г. Зеленогорска, м³/ч**

Наименование показателя	2024	2025	2026	2027	2028	2029	2030	2031	2032	2033	2034	2035	2036
Всего подпитка тепловой сети, в том числе:	263,643	263,643	263,643	263,643	263,643	263,643	263,643	263,643	263,643	263,643	263,643	263,643	263,643
нормативные утечки теплоносителя	111,498	111,498	111,498	111,498	111,498	111,498	111,498	111,498	111,498	111,498	111,498	111,498	111,498
сверхнормативные утечки теплоносителя и отпуск теплоносителя из тепловых сетей на цели ГВС	0	0	0	0	0	0	0	0	0	0	0	0	0
Расход воды на ГВС	152,145	152,145	152,145	152,145	152,145	152,145	152,145	152,145	152,145	152,145	152,145	152,145	152,145

3.2 Существующие и перспективные балансы производительности водоподготовительных установок источников тепловой энергии для компенсации потерь теплоносителя в аварийных режимах работы систем теплоснабжения

В соответствии со СП 124.13330.2012. «Свод правил. Тепловые сети. Актуализированная редакция СНиП 41-02-2003» в системах теплоснабжения аварийная подпитка в количестве 2 % от объема воды в тепловых сетях и присоединенных к ним систем теплоснабжения осуществляется химически не обработанной и недеаэрированной водой и не влияет на производительность ВПУ.

Таблица 3.3

**Существующие и перспективные балансы производительности водоподготовительных установок
для эксплуатационного и аварийного режимов**

№ п/п	Показатели баланса производительности СХВП	Ед. изм.	2024	2025	2026	2027	2028	2029	2030	2031	2032	2033	2034	2035	2036
1	Красноярская ГРЭС-2														
1.1.	Производительность ВПУ	м. куб./ч	1170	1170	1170	1170	1170	1170	1170	1170	1170	1170	1170	1170	1170
1.2.	присоединенная нагрузка	Гкал/ч	394,047	394,247	394,247	394,247	394,247	394,247	394,247	394,247	394,247	394,247	394,247	394,247	394,247
1.3.	объем системы теплоснабжения (п. 6.16 в СП 124.13330.2012)	м. куб.	43007,76	43007,76	43007,76	43007,76	43007,76	43007,76	43007,76	43007,76	43007,76	43007,76	43007,76	43007,76	43007,76
1.4.	Подпитка тепловой сети, всего	м. куб.	241,224	241,224	241,224	241,224	241,224	241,224	241,224	241,224	241,224	241,224	241,224	241,224	241,224
1.5.	нормативные утечки (п. 6.16 в СП 124.13330.2012)	м. куб./ч	95,264	95,264	95,264	95,264	95,264	95,264	95,264	95,264	95,264	95,264	95,264	95,264	95,264

1.6.	отпуск теплоносителя из тепловых сетей на гвс (для открытых систем тепло снабжения)	м. куб./ч	145,960	145,960	145,960	145,960	145,960	145,960	145,960	145,960	145,960	145,960	145,960	145,960	145,960
1.7.	аварийная подпитка «сырой» водой (п. 6.22 в СП 124.13330.2012)	м. куб./ч	860,155	860,155	860,155	860,155	860,155	860,155	860,155	860,155	860,155	860,155	860,155	860,155	860,155
1.8.	Резерв/дефицит производительности ВПУ		928,776	928,776	928,776	928,776	928,776	928,776	928,776	928,776	928,776	928,776	928,776	928,776	928,776
2	Котельная ООО «ТЭК 45»														
2.1.	Производительность ВПУ	м. куб./ч	150	150	150	150	150	150	150	150	150	150	150	150	150
2.2.	присоединенная нагрузка	Гкал/ч	23,356	23,356	23,356	23,356	23,356	23,356	23,356	23,356	23,356	23,356	23,356	23,356	23,356
2.3.	объем системы теплоснабжения (п. 6.16 в СП 124.13330.2012)	м. куб.	1901,41	1068,75	1068,75	1068,75	1068,75	1068,75	1068,75	1068,75	1068,75	1068,75	1068,75	1068,75	1068,75
2.4.	Подпитка тепловой сети, всего		27,97	29,02	29,02	29,02	29,02	29,02	29,02	29,02	29,02	29,02	29,02	29,02	29,02
2.5.	нормативные утечки (п. 6.16 в СП 124.13330.2012)	м. куб./ч	4,75	5,8	5,8	5,8	5,8	5,8	5,8	5,8	5,8	5,8	5,8	5,8	5,8
2.6.	отпуск теплоносителя из тепловых сетей на гвс (для открытых систем тепло снабжения)	м. куб./ч	23,22	23,22	23,22	23,22	23,22	23,22	23,22	23,22	23,22	23,22	23,22	23,22	23,22
2.7.	аварийная подпитка «сырой» водой (п. 6.22 в СП 124.13330.2012)	м. куб./ч	15,5	21,375	21,375	21,375	21,375	21,375	21,375	21,375	21,375	21,375	21,375	21,375	21,375
2.8.	Резерв/дефицит производительности ВПУ		97,03	120,98	120,98	120,98	120,98	120,98	120,98	120,98	120,98	120,98	120,98	120,98	120,98

В таблице 3.3 приведены существующие и перспективные балансы производительности водоподготовительных установок источников тепловой энергии для компенсации потерь теплоносителя в нормальном, эксплуатационном и в аварийном режимах работы систем теплоснабжения.

РАЗДЕЛ. 4 ОСНОВНЫЕ ПОЛОЖЕНИЯ МАСТЕР-ПЛАНА РАЗВИТИЯ СИСТЕМ ТЕПЛОСНАБЖЕНИЯ ГОРОДА

4.1 Описание сценариев развития теплоснабжения города

Установленная тепловая мощность Красноярской ГРЭС-2 и котельной ООО «ТЭК 45» обеспечивает потребность в тепловой энергии перспективных потребителей, поэтому строительство новых источников тепловой энергии не предусматривается.

Настоящей схемой теплоснабжения рассматриваются следующие варианты развития системы теплоснабжения:

Вариант 1. Совершенствование существующей системы теплоснабжения.

Этот вариант ориентирован на поэтапное улучшение и развитие имеющейся инфраструктуры. Ключевые мероприятия:

- плановая реконструкция тепловых сетей с заменой участков, подверженных износу;
- замена или модернизация теплотехнического оборудования, выходящего из строя;
- создание новых подключений к источникам теплоснабжения для удовлетворения спроса новых потребителей.

Преимущества данного подхода заключаются в сохранении функционирующей инфраструктуры и минимизации затрат на капитальное строительство. Основной задачей является обеспечение надежного теплоснабжения без кардинальных преобразований системы.

Вариант 2. Переход на закрытую систему теплоснабжения.

Данный вариант развития системы теплоснабжения ЗАТО г. Зеленогорск включает в себя все мероприятия первого сценария, а также перевод потребителей тепловой энергии на закрытую систему теплоснабжения, в соответствии с п.8 ст.29 Федерального закона от 27.07.2010 № 190-ФЗ (ред. от 08.08.2024) «О теплоснабжении» (с изменениями и дополнениями, вступившими в силу с 01.03.2025), согласно которому с 01.01.2013 года подключение (технологическое присоединение) объектов капитального строительства потребителей к централизованным открытым системам теплоснабжения (горячего водоснабжения) для нужд горячего водоснабжения, осуществляемого путем отбора теплоносителя на нужды горячего водоснабжения, не допускается.

Ключевое преимущество варианта – увеличение энергетической эффективности и снижение потерь ресурсов. Однако дополнительные вложения требуют тщательного экономического обоснования.

Вариант 3. Совершенствование существующей системы теплоснабжения и обеспечение централизованным теплоснабжением существующих и перспективных микрорайонов индивидуальной жилой застройки.

Данный вариант системы теплоснабжения ЗАТО г. Зеленогорск включает в себя все мероприятия первого сценария, а также вывод из работы котельной ООО «ТЭК 45» и строительство новой модульной котельной на угольном топливе для обеспечения теплоснабжения районов ЗАТО: пос. Октябрьский, пос. Овражный, пос. индивидуальных застройщиков на 1000 дворов, 2-го промышленного района.

Данный вариант разработан на основании принятого Администрацией ЗАТО г. Зеленогорск решения-требования **о приостановке вывода из эксплуатации источника теплоснабжения и тепловых сетей с 01.10.2026 на три года** в целях предотвращения возникновения угрозы дефицита тепловой энергии для потребителей, в связи с заявлением руководства котельной ООО «ТЭК 45» о планируемом выводе из эксплуатации котельной и тепловых сетей с 01.10.2026 года (приложение № 6; № 7 к схеме теплоснабжения).

4.2 Обоснование выбора приоритетного сценария развития теплоснабжения города

Анализ тарифных последствий.

Вариант 1. Инвестиции осуществляются преимущественно за счет бюджетных средств и инвестиционных программ источником которых служат амортизационные отчисления, что снижает нагрузку на конечного потребителя. Небольшой рост тарифов способствует устойчивости платежей населения.

Вариант 2. Значительные дополнительные расходы увеличивают общую сумму инвестиций не только за счет амортизационных отчислений, но и прибыли на капитальные вложения, тем самым удлиняя срок их окупаемости. Следовательно, возникает необходимость компенсировать затраты за счет роста тарифов, что увеличивает финансовую нагрузку на потребителей.

Вариант 3. Совершенствование существующей системы теплоснабжения с выводом из работы котельной ООО «ТЭК 45» и строительством новой модульной котельной на угольном топливе.

Данный вариант разработан в связи с заявлением руководства ООО «ТЭК 45» о намерении вывести из эксплуатации котельную и тепловые сети с 01.10.2026 года. Срок вывода из работы котельной, с учетом решения – требования Администрации ЗАТО г. Зеленогорск – 2029 год.

Заключение:

Учитывая проведенный анализ, ***приоритетным для реализации в рамках Мастер-плана мог бы считаться Вариант 1*** (совершенствование существующей системы теплоснабжения) как обеспечивающий:

- минимальную нагрузку на тарифы для населения;
- короткий срок окупаемости инвестиций;
- высокую надежность при сохранении действующих источников тепла.

Но в связи с заявлением руководства ООО «ТЭК 45» о закрытии котельной, **Вариант 3** рассматривается как ***вынужденный, приоритетный сценарий***, который подлежит немедленной реализации.

Администрации ЗАТО г. Зеленогорск рекомендуется в течение 6 месяцев после утверждения настоящей актуализированной схемы теплоснабжения инициировать разработку ***отдельного технико-экономического обоснования, разработку проектно-сметной документации и заключение концессионного соглашения*** на покупку существующей или строительство модульной угольной котельной, а также внести соответствующие изменения в схему теплоснабжения с детальным расчетом тарифных последствий.

РАЗДЕЛ 5. ПРЕДЛОЖЕНИЯ ПО СТРОИТЕЛЬСТВУ, РЕКОНСТРУКЦИИ, ТЕХНИЧЕСКОМУ ПЕРЕВООРУЖЕНИЮ И (ИЛИ) МОДЕРНИЗАЦИИ ИСТОЧНИКОВ ТЕПЛОЙ ЭНЕРГИИ

5.1 Предложения по строительству источников тепловой энергии, обеспечивающих перспективную тепловую нагрузку на осваиваемых территориях города, для которых отсутствует возможность и (или) целесообразность передачи тепловой энергии от существующих или реконструируемых источников тепловой энергии, обоснованная расчетами ценовых (тарифных) последствий для потребителей (в ценовых зонах теплоснабжения – обоснованная расчетами ценовых (тарифных) последствий для потребителей, если реализацию товаров в сфере теплоснабжения с использованием такого источника тепловой энергии планируется осуществлять по регулируемым ценам (тарифам), и (или) обоснованная анализом индикаторов развития системы города, если реализация товаров в сфере теплоснабжения с использованием такого источника тепловой энергии будет осуществляться по ценам, определяемым по соглашению сторон договора поставки тепловой энергии (мощности) и (или) теплоносителя) и радиуса эффективного теплоснабжения

Планом развития города предусматривается новое жилищное строительство, размещаемое на территориях существующей застройки путем реконструкции и создания новой современной застройки, обеспечивающей комфортные условия проживания. В соответствии с планами развития на территории округа планируется строительство жилых и общественных зданий, а также индивидуальных жилых домов. Отопление вновь строящихся зданий предусматривается от существующих источников теплоснабжения. Строительство новых источников централизованного теплоснабжения для обеспечения перспективной застройки на территории округа не планируется.

В настоящее время на территории г. Зеленогорска существует централизованная схема теплоснабжения. Теплоснабжение осуществляется от следующих источников: Красноярской ГРЭС-2, и котельной ООО «ТЭК 45». Красноярская ГРЭС-2 является источником с комбинированной выработкой тепловой и электрической энергии.

Основным направлением развития системы теплоснабжения города является сохранение существующей системы централизованного теплоснабжения с проведением работ по строительству, реконструкции модернизации тепловых сетей, оборудования тепловых насосных станций для обеспечения транспортировки тепловой энергии до потребителей.

Строительство новых источников тепла не планируется.

5.2 Предложения по реконструкции источников тепловой энергии, обеспечивающих перспективную тепловую нагрузку в существующих и расширяемых зонах действия источников тепловой энергии

На территории г. Зеленогорска имеется источник с комбинированной выработкой тепловой и электрической энергии – Красноярская ГРЭС-2.

Существующая тепловая станция Красноярская ГРЭС-2 не нуждается в реконструкции, так как установленная тепловая мощность обеспечивает потребность всех существующих потребителей и перспективных потребителей с тепловой нагрузкой 976,0 Гкал/час.

Переоборудование котельной ООО «ТЭК 45» в источник тепловой энергии, функционирующие в режиме комбинированной выработки электрической и тепловой энергии, с выработкой электроэнергии на собственные нужды не планируется. В соответствии с генеральным планом г. Зеленогорска меры по переоборудованию котельной ООО «ТЭК 45» в источник комбинированной выработки электрической и тепловой энергии не предусмотрены. Переход на комбинированную выработку электрической и тепловой энергии котельной ООО «ТЭК 45» экономически не целесообразен.

Согласно расчету балансов тепловой мощности существующих источников теплоснабжения, с учетом перспективного развития на период до 2036 года, источники теплоснабжения г. Зеленогорска не будут иметь дефицита тепловой мощности.

Реконструкция источников тепловой энергии с целью обеспечения перспективной тепловой нагрузки в существующих и расширяемых зонах действия источников тепловой энергии на данном этапе не планируется.

5.3 Предложения по техническому перевооружению и (или) модернизации источников тепловой энергии с целью повышения эффективности работы систем теплоснабжения

Техническое перевооружение и (или) модернизация источников тепловой энергии, с учетом перспективного развития на период до 2036 года не планируется.

5.4 Графики совместной работы источников тепловой энергии, функционирующих в режиме комбинированной выработки электрической и тепловой энергии и котельных

В настоящее время на территории г. Зеленогорска существует централизованная схема теплоснабжения. Теплоснабжение потребителей осуществляется от двух источников тепловой энергии – Красноярской ГРЭС-2, и котельной ООО «ТЭК 45». Красноярская ГРЭС-2 является источником с комбинированной выработкой тепловой и электрической энергии. Источники тепла работают каждый на свою сеть. Совместная работа источников тепловой энергии на одну сеть не предусмотрена.

5.5 Меры по выводу из эксплуатации, консервации и демонтажу избыточных источников тепловой энергии, а также источников тепловой энергии, выработавших нормативный срок службы, в случае если продление срока службы технически невозможно или экономически нецелесообразно

Красноярская ГРЭС-2 является источником с комбинированной выработкой тепловой и электрической энергии. Данный источник тепловой энергии обслуживает городские районы города, больничный городок, а также производственные объекты.

Котельная ООО «ТЭК 45» обслуживает объекты, находящиеся во втором промышленном районе, а также жилые и производственные здания в пос. Овражный, пос. Октябрьский, пос. Индивидуальных застройщиков на 1000 дворов.

Зоны действия источников тепловой энергии указаны в п.2.1 раздела 2.

Вывод из эксплуатации и консервация источников тепловой энергии не планируется.

5.6 Меры по переоборудованию котельных в источники тепловой энергии, функционирующие в режиме комбинированной выработки электрической и тепловой энергии

Переоборудование котельной ООО «ТЭК 45» в источник тепловой энергии, функционирующие в режиме комбинированной выработки электрической и тепловой энергии, с выработкой электроэнергии на собственные нужды не планируется. В соответствии с генеральным планом г. Зеленогорска меры по переоборудованию котельной ООО «ТЭК 45» в источник комбинированной выработки электрической и тепловой энергии не предусмотрены. Переход на комбинированную выработку электрической и тепловой энергии котельной ООО «ТЭК 45» экономически не целесообразен.

5.7 Меры по переводу котельных, размещенных в существующих и расширяемых зонах действия источников тепловой энергии, функционирующих в режиме комбинированной выработки электрической и тепловой энергии, в пиковый режим работы, либо по выводу их из эксплуатации

Переоборудование котельной ООО «ТЭК 45» в источник тепловой энергии, функционирующие в режиме комбинированной выработки электрической и тепловой энергии, с выработкой электроэнергии на собственные нужды не планируется. В соответствии с генеральным планом г. Зеленогорска меры по переоборудованию котельной ООО «ТЭК 45» в источник комбинированной выработки электрической и тепловой энергии не предусмотрены. Переход на комбинированную выработку электрической и тепловой энергии котельной ООО «ТЭК 45» экономически не целесообразен.

Перевод в пиковый режим работы котельных по отношению к источникам тепловой энергии, функционирующим в режиме комбинированной выработки электрической и тепловой энергии, не планируется. Меры по переводу котельной ООО «ТЭК 45», в пиковые режимы выработки тепловой и электрической энергии не разрабатываются.

5.8 Температурный график отпуска тепловой энергии для каждого источника тепловой энергии или группы источников тепловой энергии в системе теплоснабжения, работающей на общую тепловую сеть, и оценку затрат при необходимости его изменения

Основной задачей регулирования отпуска теплоты в системах теплоснабжения является поддержание заданной температуры воздуха в отапливаемых помещениях при изменяющихся в течение отопительного периода внешних климатических условий и поддержание заданной температуры горячей воды.

Основной задачей регулирования отпуска теплоты в системах теплоснабжения является поддержание заданной температуры воздуха в отапливаемых помещениях при изменяющихся в течение отопительного периода внешних климатических условиях и заданной температуры горячей воды, поступающей в системы горячего водоснабжения, при изменяющемся в течение суток расходе этой воды. На источниках тепла предусмотрен качественный метод регулирования отпуска тепловой энергии. Качественный выбор температурного графика обусловлен преобладанием отопительной нагрузки и непосредственным присоединением абонентов к тепловым сетям

Сведения о температурных графиках котельных приведены в таблице 5.1.

Общие сведения о температурных графиках источников тепла

№	Наименование источника тепловой энергии	Температурный график тепловой сети	Способ регулирования
1	Красноярская ГРЭС-2	150-70°С	качественный
2	Котельная ООО «ТЭК 45»	140-70°С	качественный

5.9 Предложения по перспективной установленной тепловой мощности каждого источника тепловой энергии с предложениями по сроку ввода в эксплуатацию новых мощностей

Согласно расчету балансов тепловой мощности существующих источников теплоснабжения, с учетом перспективного развития на период 2036 года, источники теплоснабжения г. Зеленогорска не будут иметь дефицита тепловой мощности.

Генеральным планом г. Зеленогорска строительство новых источников централизованного теплоснабжения не планируется. Поэтапное подключение тепловых нагрузок перспективных потребителей планируется осуществлять к обоим существующим на сегодняшний день теплоисточникам – Красноярской ГРЭС-2 и котельной ООО «ТЭК 45».

5.10 Предложения по вводу новых и реконструкции существующих источников тепловой энергии с использованием возобновляемых источников энергии, а также местных видов топлива

Ввод новых и реконструкция существующих источников тепловой энергии с использованием возобновляемых источников энергии, а также местных видов топлива не планируется.

РАЗДЕЛ 6. ПРЕДЛОЖЕНИЯ ПО СТРОИТЕЛЬСТВУ, РЕКОНСТРУКЦИИ И (ИЛИ) МОДЕРНИЗАЦИИ ТЕПЛОВЫХ СЕТЕЙ

6.1 Предложения по строительству, реконструкции и (или) модернизации тепловых сетей, обеспечивающих перераспределение тепловой нагрузки из зон с дефицитом располагаемой тепловой мощности источников тепловой энергии в зоны с резервом располагаемой тепловой мощности источников тепловой энергии (использование существующих резервов)

В настоящее время на территории ЗАТО г. Зеленогорск существует централизованная схема теплоснабжения. Теплоснабжение осуществляется от следующих источников: Красноярской ГРЭС-2 и котельной ООО «ТЭК 45». Красноярской ГРЭС-2 является источником с комбинированной выработкой тепловой и электрической энергии.

Основным направлением развития системы теплоснабжения города является сохранение существующей системы централизованного теплоснабжения с проведением работ по модернизации оборудования источников тепла, а также обеспечение надежного теплоснабжения путем поэтапной замены изношенных сетей теплоснабжения, а также строительство наземных и подземных тепловых сетей с использованием новых предизолированных трубопроводов, строительство новых магистральных тепловых сетей для обеспечения транспортировки тепловой энергии до каждого потребителя.

С целью обеспечения перераспределения тепловой нагрузки планируется выполнить следующие мероприятия:

- Выполнить строительство нового участка тепловой сети (трубы стальные предизолированные, прокладка подземная в лотках), от П-7 до АБЗ – Ду800 протяженностью $L=1,83$ км;

- Вывести из работы участок теплосети ГРЭС-2 – Город, Ду 700 мм, от «Светофора» до АБЗ.

6.2 Предложения по строительству, реконструкции и (или) модернизации тепловых сетей для обеспечения перспективных приростов тепловой нагрузки в осваиваемых районах города под жилищную, комплексную или производственную застройку

Планом развития города предусматривается новое жилищное строительство, размещаемое на территориях существующей застройки путем реконструкции и создания новой современной застройки, обеспечивающей комфортные условия проживания. В соответствии с планами развития на территории города планируется строительство жилых и общественных зданий, а также индивидуальных жилых домов.

В застроенной части и на территории подлежащей застройке предусматривается подземная прокладка тепловых сетей (бесканальная и канальная). При обосновании, допускается надземная прокладка тепловых сетей.

Генеральным планом в перспективе до 2036 года планируется увеличение площади жилищного фонда за счет малоэтажного и среднеэтажного строительства. Размещение объектов нового жилищного строительства в городе возможно на свободных территориях и на месте сноса ветхой и малоценной застройки, на территориях существующей застройки путем реконструкции и создания новой современной застройки, обеспечивающей комфортные условия проживания.

Предложения по строительству тепловых сетей для обеспечения перспективных приростов тепловой нагрузки:

- Строительство магистральной теплосети от котельной ООО «ТЭК 45» до поселка индивидуальных застройщиков на 1000 дворов, диаметром трубопроводов 273x7,0 мм, общей протяженностью 5,1 км, с устройством повысительной насосной станции;

- Строительство квартальных тепловых сетей в поселке индивидуальных застройщиков на 1000 дворов;

- Перевод ТНС№11 на температурный график на 150/70 °С, с установкой в 137 домах Индивидуального поселка индивидуальных тепловых пунктов;

- Установка в ТНС №11 насоса на обратном трубопроводе $Q=35 \text{ м}^3/\text{ч}$, $H=40 \text{ м.в.ст.}$ для подключения зданий в индивидуальном поселке.

6.3 Предложения по строительству, реконструкции и (или) модернизации тепловых сетей в целях обеспечения условий, при наличии которых существует возможность поставок тепловой энергии потребителям от различных источников тепловой энергии при сохранении надежности теплоснабжения

Строительство тепловых сетей, обеспечивающих условия поставки тепловой энергии потребителям от разных источников тепловой энергии, схемой теплоснабжения не предполагается.

6.4 Предложения по строительству, реконструкции и (или) модернизации тепловых сетей для повышения эффективности функционирования системы теплоснабжения, в том числе за счет перевода котельных в пиковый режим работы или ликвидации котельных

Предложения по строительству или реконструкции тепловых сетей для повышения эффективности функционирования системы теплоснабжения, в том числе за счет перевода котельных в пиковый режим работы или ликвидации котельных отсутствуют.

Перевод котельных в пиковый режим работы или ликвидации котельных на расчетный период схемой теплоснабжения не предусмотрен.

6.5 Предложения по строительству, реконструкции и (или) модернизации тепловых сетей для обеспечения нормативной надежности теплоснабжения потребителей

Предложения по строительству тепловых сетей для обеспечения нормативной надежности теплоснабжения отсутствуют. Дополнительные мероприятия не требуются.

РАЗДЕЛ 7. ПРЕДЛОЖЕНИЯ ПО ПЕРЕВОДУ ОТКРЫТЫХ СИСТЕМ ТЕПЛОСНАБЖЕНИЯ (ГОРЯЧЕГО ВОДОСНАБЖЕНИЯ), ОТДЕЛЬНЫХ УЧАСТКОВ ТАКИХ СИСТЕМ НА ЗАКРЫТЫЕ СИСТЕМЫ ГОРЯЧЕГО ВОДОСНАБЖЕНИЯ

7.1 Предложения по переводу существующих открытых систем теплоснабжения (горячего водоснабжения), отдельных участков таких систем на закрытые системы горячего водоснабжения, для осуществления которого необходимо строительство индивидуальных и (или) центральных тепловых пунктов при наличии у потребителей внутридомовых систем горячего водоснабжения

При разработке мероприятий по переводу на закрытую схему горячего водоснабжения рассматривались две основные схемы подключения подогревателей ГВС к тепловым сетям:

- параллельная одноступенчатая схема ГВС;
- двухступенчатая смешанная схема ГВС.

Двухступенчатые схемы ГВС имеют ряд преимуществ, т.к. позволяют при одинаковой нагрузке ГВС экономить до 30% расхода теплоносителя за счет использования температуры обратной воды и тем самым повышая КПД источников тепловой энергии. Однако, данные схемы более дорогостоящие. Ее стоимость относительно параллельной схемы выше примерно в 1,5 раза.

При обоснованном технико-экономическом расчете можно подключать системы ГВС по любой схеме, которая дает максимальный выигрыш в техническом плане и обеспечивает потребность в горячей воде.

При актуализации схемы теплоснабжения ЗАТО г. Зеленогорск возможно использовать оба варианта присоединения теплообменников горячего водоснабжения в закрытых системах теплоснабжения. Критерием для выбора схемы подключения выбрано соотношение максимального потока тепловой энергии на горячее водоснабжение $Q_{\text{ГВС max}}$ и максимального потока тепловой энергии на отопление

$Q_{\text{O max}}$:

$0,2 \geq Q_{\text{ГВС max}} / Q_{\text{O max}}$ – Одноступенчатая схема;

$0,2 < Q_{\text{ГВС max}} / Q_{\text{O max}}$ – Двухступенчатая схема.

При переходе на закрытую схему теплоснабжения предлагается использовать в жилом фонде 2-хступенчатую схему подключения теплообменников ГВС. Для прочих потребителей, с незначительной тепловой нагрузкой системы ГВС (менее 0,05 Гкал/ч), возможно применение одноступенчатой схемы подключения теплообменников с целью снижения стоимости работ.

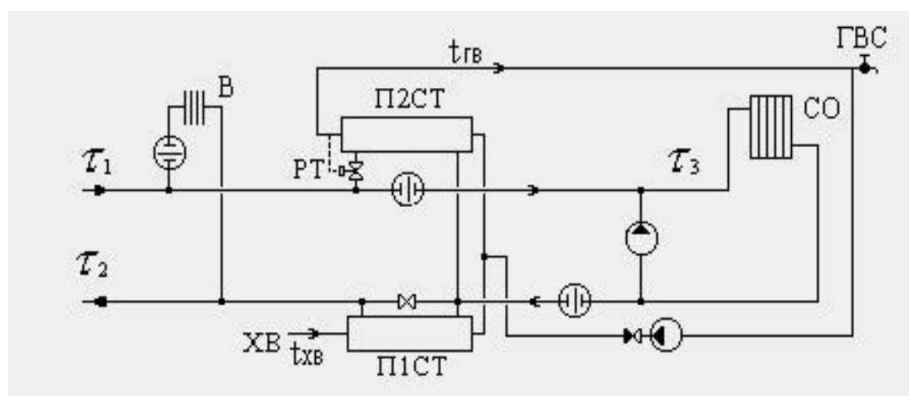


Рисунок 3. Принципиальная 2-ступенчатая схема включения теплообменников ГВС в ИТП

При переводе существующих открытых систем теплоснабжения ГВС в закрытые системы ГВС необходимо провести следующие мероприятия:

1. Провести технические обследования источников теплоснабжения с разработкой технико-экономического обоснования по переходу на закрытое горячее водоснабжение в г. Зеленогорске. Срок 2028год;

2. Выполнить переоборудование источников тепловой энергии с учетом изменения технических характеристик системы теплоснабжения по закрытой схеме теплоснабжения и горячего водоснабжения. Срок 2031-2036год;

3. Перевод существующих открытых систем теплоснабжения ГВС в закрытые системы ГВС у всех потребителей горячего водоснабжения. Срок 2026-2046 год.

4. Выполнить реконструкцию и модернизацию городских квартальных водопроводных сетей. Данное мероприятие должно быть отражено в схеме водоснабжения и водоотведения г. Зеленогорска.

С 2022 года согласно статье 29 Закона № 190-ФЗ требование об отказе от использования открытой системы теплоснабжения распространяется только на здания, вводимые в эксплуатацию и подключаемые к системам централизованного теплоснабжения. Для существующих эксплуатируемых зданий переход от открытой системы теплоснабжения на закрытую допускается только при технико-экономическом обосновании этого мероприятия.

По данным управляющих компаний, переход на закрытую схему теплоснабжения не целесообразен из-за качества воды. Теплообменное оборудование индивидуальных тепловых пунктов потребителей после 2-х лет эксплуатации выходит из строя. Качественное и надежное горячее водоснабжение обеспечивается подключением потребителей по открытой схеме.

5. В связи с большой жесткостью исходной воды, для уменьшения отложений на стенках теплообменников и увеличения их срока службы, необходимо перед подачей исходной воды в сеть выполнить ее деминерализацию и декарбонизацию. Стоимость одной установки по умягчению воды производительностью от 83 м³/час до 114 м³/час, в ценах 2025 года, составляет 2,7 млн. руб. При монтаже оборудования на насосно-фильтровальной станции и на станции осветления, в общей сложности необходимо будет запустить работу 380 установок.

7.2 Предложения по переводу существующих открытых систем теплоснабжения (горячего водоснабжения), отдельных участков таких систем на закрытые системы горячего водоснабжения, для осуществления которого отсутствует необходимость строительства индивидуальных и (или) центральных тепловых пунктов по причине отсутствия у потребителей внутридомовых систем горячего водоснабжения

С 2022 года согласно статье 29 Закона № 190-ФЗ требование об отказе от использования открытой системы теплоснабжения распространяется только на здания, вводимые в эксплуатацию и подключаемые к системам централизованного теплоснабжения. Для существующих эксплуатируемых зданий переход от открытой

системы теплоснабжения на закрытую допускается только при технико-экономическом обосновании этого мероприятия.

При отсутствии у потребителя внутридомовых систем горячего водоснабжения, работы по монтажу системы горячего водоснабжения и индивидуального теплового пункта осуществляются за счет собственников помещений. Финансирование работ может осуществляться из средств Фонда капитального ремонта многоквартирных домов.

РАЗДЕЛ 8. ПЕРСПЕКТИВНЫЕ ТОПЛИВНЫЕ БАЛАНСЫ

8.1 Перспективные топливные балансы для каждого источника тепловой энергии по видам основного, резервного и аварийного топлива на каждом этапе

В настоящее время на территории города действует два источника теплоснабжения.

Основным (проектным) видом топлива для Красноярской ГРЭС-2 является бурый уголь марки 2БР Канско-Ачинского бассейна бородинского месторождения, растопочное топливо – мазут марки М-100, резервное топливо не предусмотрено.

Основным видом топлива на источнике тепловой энергии (котельная ООО «ТЭК 45») является бурый уголь марки Б, третий, рядовой, класс крупности 0-200 (300) мм (ЗБР) Переясловского месторождения.

Перспективные топливные балансы для источников тепловой энергии согласно основному варианту развития системы теплоснабжения представлены в таблице 8.1.

Таблица 8.1

Существующий и перспективный топливные балансы

№ п/п	Составляющая баланса	Ед. изм.	2024	2025	2026	2027	2028	2029	2030	2031	2032	2033	2034	2035	2036
1	Красноярская ГРЭС-2														
1.1	Вид топлива		Бурый уголь, мазут	Бурый уголь, мазут	Бурый уголь, мазут	Бурый уголь, мазут	Бурый уголь, мазут	Бурый уголь, мазут	Бурый уголь, мазут	Бурый уголь, мазут	Бурый уголь, мазут	Бурый уголь, мазут	Бурый уголь, мазут	Бурый уголь, мазут	Бурый уголь, мазут
1.2	расход натурального топлива (основное топливо)	т.у.т.	2516298,0	2754988	2564838	2439775	2439775	2439775	2439775	2439775	2439775	2439775	2439775	2439775	2439775
1.3	Выработка тепловой энергии	Гкал	918059,0	911078	923379	920661	920661	920661	920661	920661	920661	920661	920661	920661	920661
1.4	Хозяйственные нужды	Гкал	24954	22576	23983	24232	24232	24232	24232	24232	24232	24232	24232	24232	24232
1.5	Тепловая энергия, отпущенная в сети	Гкал	893104	888502	899396	896429	896429	896429	896429	896429	896429	896429	896429	896429	896429
1.6	УРУТ на отпуск тепловой энергии	кг.у.т/Гкал	177,9	183,1	176,2	176,2	176,2	176,2	176,2	176,2	176,2	176,2	176,2	176,2	176,2
2	Котельная ООО «ТЭК 45»														
2.1	Вид топлива		Уголь бурый ЗБР (0-300)	Уголь бурый ЗБР (0-300)	Уголь бурый ЗБР (0-300)	Уголь бурый ЗБР (0-300)	Уголь бурый ЗБР (0-300)	Уголь бурый ЗБР (0-300)	Уголь бурый ЗБР (0-300)	Уголь бурый ЗБР (0-300)	Уголь бурый ЗБР (0-300)	Уголь бурый ЗБР (0-300)	Уголь бурый ЗБР (0-300)	Уголь бурый ЗБР (0-300)	Уголь бурый ЗБР (0-300)

№ п/п	Составляющая баланса	Ед. изм.	2024	2025	2026	2027	2028	2029	2030	2031	2032	2033	2034	2035	2036
2.2	расход натурального топлива (основное топливо)	т.у.т.	22468,16	22468,16	22468,16	22468,16	22468,16	22468,16	22468,16	22468,16	22468,16	22468,16	22468,16	22468,16	22468,16
2.3	Выработка тепловой энергии	Гкал	132349,4	136972,3	137584,62	137584,62	137584,62	137584,62	137584,62	137584,62	137584,62	137584,62	137584,62	137584,62	137584,62
2.4	Собственные нужды котельной	Гкал	2511,9	2511,9	2511,9	2511,9	2511,9	2511,9	2511,9	2511,9	2511,9	2511,9	2511,9	2511,9	2511,9
2.5	Тепловая энергия, отпущенная в сети	Гкал	129837,5	134460,4	135072,72	135072,72	135072,72	135072,72	135072,72	135072,72	135072,72	135072,72	135072,72	135072,72	135072,72
2.6	УРУТ на отпуск тепловой энергии	кг.у.т/Гкал	169,85	169,85	181,32	181,32	181,32	181,32	181,32	181,32	181,32	181,32	181,32	181,32	181,32

Сведения о нормативных запасах топлива на Красноярской ГРЭС-2 не представлены. В связи с отсутствием сведений об объеме выработки электроэнергии на источнике комбинированной выработки, оценочный расчет неснижаемых запасов топлива выполнить невозможно.

8.2 Потребляемые источником тепловой энергии виды топлива, включая местные виды топлива, а также используемые возобновляемые источники энергии

В настоящее время на территории города действует два источника теплоснабжения. В качестве основного вида топлива на источниках тепла используется бурый уголь.

Источники тепловой энергии с использованием возобновляемых источников энергии и местных видов топлива отсутствуют.

8.3 Виды топлива (в случае, если топливом является уголь, - вид ископаемого угля в соответствии с Межгосударственным стандартом ГОСТ 25543-2013 "Угли бурые, каменные и антрациты. Классификация по генетическим и технологическим параметрам"), их долю и значение низшей теплоты сгорания топлива, используемые для производства тепловой энергии по каждой системе теплоснабжения

Основным (проектным) видом топлива для Красноярской ГРЭС-2 является бурый уголь марки 2БР Канско-Ачинского бассейна бородинского месторождения, растопочное топливо – мазут марки М-100, резервное топливо не предусмотрено.

Характеристика используемого котельно-печного топлива приведена в таблице 8.2.

Таблица 8.2

Характеристика топлива, поставляемого на источник тепла Красноярскую ГРЭС-2

Уголь, марка	Характеристика	2024 год	2025 год
Бородинский уголь, 2БР	Q р.н. ккал/кг	3915,40	3948,81
	Ас р. %	6,20	5,94
	W р. %	32,37	32,18

Основным видом топлива на источнике тепловой энергии (котельная ООО «ТЭК 45») является бурый уголь марки Б, третий, рядовой, класс крупности 0-200 (300) мм (ЗБР) Переясловского месторождения (ТУ 05.20.10-004-04536157-2021 с изменением № 1). Характеристики используемого топлива приведены в таблице 8.3.

Таблица 8.3

Характеристики используемого топлива, поставляемые на котельную
ООО «ТЭК 45»

Уголь, марка	Характеристика	2024 год	2025 год
Уголь бурый ЗБР (0-300), Переясловское месторождение	Q р.н. ккал/кг	4100	4100
	Ас р. %	10	10
	W р. %	30	30

8.4 Преобладающий в городе вид топлива, определяемый по совокупности всех систем теплоснабжения, находящихся в соответствующем округе

Преобладающим видом топлива на источниках теплоснабжения города является бурый уголь.

8.5 Приоритетное направление развития топливного баланса города

На территории города действует два источника централизованного теплоснабжения, отапливающих социально-значимые, общественные здания и жилой фонд. В качестве основного вида топлива на источниках тепла используется бурый уголь. Перевод источников тепла на другие виды топлива не планируется.

РАЗДЕЛ 9. ИНВЕСТИЦИИ В СТРОИТЕЛЬСТВО, РЕКОНСТРУКЦИЮ, ТЕХНИЧЕСКОЕ ПЕРЕВООРУЖЕНИЕ И (ИЛИ) МОДЕРНИЗАЦИЮ

9.1 Предложения по величине необходимых инвестиций в строительство, реконструкцию, техническое перевооружение и (или) модернизацию источников тепловой энергии на каждом этапе

В расчетном периоде мероприятий по строительству, реконструкции или техническому перевооружению источников тепловой энергии не планируется.

9.2 Предложения по величине необходимых инвестиций в строительство, реконструкцию, техническое перевооружение и (или) модернизацию тепловых сетей, насосных станций и тепловых пунктов на каждом этапе

Перечень мероприятий для различных вариантов развития системы теплоснабжения на расчетный период приведен в таблицах 5.2; 5.3, Главы 5 Обосновывающих материалов.

9.3 Предложения по величине инвестиций в строительство, реконструкцию, техническое перевооружение и (или) модернизацию в связи с изменениями температурного графика и гидравлического режима работы системы теплоснабжения на каждом этапе

- Изменение режима работы ТНС№11. Перевод работы тепловой насосной станции на температурный график теплосети 150/70 °С. Оборудование 137 домов Индивидуального поселка индивидуальными тепловыми пунктами. Ориентировочная стоимость работ по изготовлению и монтажу индивидуальных тепловых пунктов – 16,7 млн. руб. Источник финансирования – краевой и местный бюджеты;

- Оборудование ТНС №11 насосом на обратном трубопроводе производительностью $Q=35 \text{ м}^3/\text{ч}$ с напором $H=40 \text{ м.в.ст.}$, для подключения потребителей Индивидуального поселка. Ориентировочная стоимость работ по приобретению и монтажу насоса – 0,57 млн. руб. Источник финансирования – инвестиционная программа теплоснабжающей организации.

9.4 Предложения по величине необходимых инвестиций для перевода открытой системы теплоснабжения (горячего водоснабжения) в закрытую систему горячего водоснабжения на каждом этапе

Для перевода открытой системы теплоснабжения на закрытую необходимо выполнить ряд мероприятий, а именно:

- Выполнить переход на закрытую систему теплоснабжения путем реконструкции индивидуальных тепловых пунктов и элеваторных узлов. Стоимость работ по разработке ПИР, изготовлению и монтажу индивидуальных тепловых пунктов составит 1250,0 млн. руб. (в ценах 3 квартала 2025 года);

- Выполнить реконструкцию и модернизацию городских квартальных водопроводных сетей. Стоимость работ по реконструкции и модернизации сетей с восстановлением благоустройства – 5353,7 млн. руб. Данное

мероприятие необходимо отразить в схеме водоснабжения и водоотведения г. Зеленогорска;

- В связи с большой жесткостью исходной воды, для уменьшения отложений на стенках теплообменников и увеличения их срока службы необходимо, перед подачей исходной воды в сеть, выполнить ее деминерализацию и декарбонизацию. Стоимость одной установки по умягчению воды производительностью от 83 м³/час до 114 м³/час, в ценах 2025 года, составляет 2,7 млн. руб. При установке оборудования на насосно-фильтровальной станции и на станции осветления, необходимо будет запустить работу 380 установок по умягчению воды. Данное мероприятие необходимо отразить в схеме водоснабжения и водоотведения г. Зеленогорска.

Общая потребность в инвестициях на переход с открытой системы теплоснабжения на закрытую составит – 7629,7 млн. рублей.

9.5 Оценка эффективности инвестиций по отдельным предложениям

Для расчёта принимаются следующие параметры и допущения:

- валюта – рубль.
- расчёты проводятся в постоянных ценах 2025 года.
- реальная стоимость капитала учитывается дисконтированием денежных потоков.
- срок жизни ИП равен периоду амортизации и составляет 25 лет;
- при расчётах НДС не учитывается;
- при расчётах прогнозируемый объём реализации тепловой энергии принят с учётом того, что весь объём тепловой энергии будет расчётной величиной;

Индексы-дефляторы Минэкономразвития РФ, прогнозы тарифов на энергоносители и воду для каждой теплоснабжающей организации приведены в Главе 12 Обосновывающих материалов.

Экономический эффект от реализации проектов складывается из снижения постоянных издержек (заработная плата операторам теплоисточников) и переменных издержек (снижение затрат энергоресурсов на производство и передачу тепловой энергии) после реализации проектов.

Возврат внебюджетных средств (частных инвестиций), предполагается за счёт экономического эффекта от реализации мероприятий, инвестиционной надбавки к тарифу и амортизационных отчислений обновлённых фондов.

Результаты расчета ценовых последствий для потребителей при реализации программ строительства, реконструкции и технического перевооружения систем теплоснабжения до 2036 года приведены в таблице 9.1.

Из представленной таблицы видно, что рост тарифов в связи с ограничением роста платы граждан за коммунальные услуги незначительный и не сможет покрыть затраты на реализацию мероприятий по строительству, реконструкции и техническому перевооружению системы теплоснабжения. Поэтому необходимо привлекать средства из бюджетов разных уровней, а также средства инвесторов.

Таблица 9.1

Расчеты ценовых последствий для потребителей при реализации программ строительства, реконструкции и технического перевооружения систем теплоснабжения до 2036 года в проиндексированных ценах (прогноз), тыс. руб.

Наименование	2025	2026	2027	2028	2029	2030	2031	2032	2033	2034	2035	2036
Затраты на мероприятия, тыс. руб.	22989	24242,8	180631	306154	367851	151639	522505	156155	173322	181988	191088	200641
Полезный отпуск, Гкал	725724,9	771471,5	771471,5	771471,5	771471,5	771471,5	771471,5	771471,5	771471,5	771471,5	771471,5	771471,5
Тариф на тепловую энергию с учетом инфляции, руб./Гкал	1531,34	1752,88	2221,88	2309,18	2358,49	2454,03	2550,62	2651,0	2755,4	2863,98	2976,9	3094,34
Валовая выручка, тыс. руб.	1111303,1	1352294,9	1714074,5	1781469,7	1819510,2	1893216,9	1967681,6	2045124,8	2125665,9	2209428,5	2296541,6	2387139,2
Тариф на тепловую энергию с учетом инвестиционной составляющей, руб.	1531,34	1752,88	2221,88	2551,65	2606,14	2700,56	2806,96	2917,43	3032,32	3151,81	3276,08	3405,32
Рост тарифа, %		114,5	126,8	114,9	102,2	103,7	104	104	104	104	104	104

Экономическая эффективность реализации мероприятий по развитию схемы теплоснабжения выражается в сокращении эксплуатационных издержек, уменьшению удельных расходов топлива на производство тепла, а также снижению потерь тепла при транспортировке.

9.6 Величина фактически осуществленных инвестиций в строительство, реконструкцию, техническое перевооружение и (или) модернизацию объектов теплоснабжения за базовый период и базовый период актуализации

Сведения о мероприятиях, реализованных с момента утверждения ранее разработанной схемы теплоснабжения приведены в таблице 9.2. Сведения о фактически осуществленных инвестициях в реализацию мероприятий отсутствуют.

Таблица 1

Мероприятий по реконструкции и модернизации тепловых сетей, осуществленных за период с 2019 по 2026год

№ п/п	Наименование объекта (мероприятия)	Год выполнения	Диаметр, мм	Длина, м
1	Реконструкция наружной тепловой сети на участке от 3-ТК-5 до 3-ТК-7 (замена трубопровода)	2019	300	389,7
2	Реконструкция транзитной тепломагистрали ГРЭС-2-ТП-1 Ду-700 II очередь на участке от павильона П-А до Н.О.-13 (замена трубопровода)	2019	700	450
3	Реконструкция магистральной тепловой сети от ТРУ КГРЭС-2 до П-8 (Ду-800) на участке от П-1 до П-4 (замена тепловой изоляции)	2019	800	390
4	Реконструкция теплосети от ФКРС до К-1 (коттеджи) на участке от точки «Б» до точки «В» (замена трубопровода)	2020	150	110
5	Реконструкция транзитной тепломагистрали ГРЭС-2-ТП-1 (Ду-700 II очередь на участке от Н.О.-3 до Н.О.-7) (замена трубопровода)	2020	700	450
6	Реконструкция транзитной тепломагистрали от П-1Б до города Ду-700 на участке от Н.О.-58 до ТПБ (замена тепловой изоляции)	2020	700	520
7	Реконструкция транзитной теплосети ГРЭС-2-город Ду-600 на участке от ГРЭС-2 до П-3 (замена тепловой изоляции)	2020	600	365
8	Реконструкция наружной тепловой сети на участке от Строителей, 23 до Строителей, 21А (замена трубопровода)	2021	500	370
9	Реконструкция теплосети больничного городка (от 13ТК-54 до 9ТК-12/1) на участке от 11ТК-26 до Дзержинского, 25 (замена трубопровода)	2021	50	320
10	Реконструкция тепломагистрали от П-1б до города Ду-700мм на участке от П-1б до П-2б (замена трубопровода)	2021	700	500
11	Реконструкция транзитной т/сети ГРЭС-2-город Ду-600мм на участке от П-3 до П-6 (замена тепловой изоляции)	2021	600	240

№ п/п	Наименование объекта (мероприятия)	Год выполнения	Диаметр, мм	Длина, м
12	Реконструкция наружной тепловой сети (на участке от Строителей,21А до 20ТК-21) (замена трубопровода)	2022	500	273
13	Реконструкция тепломагистрали 700 от ТП-1 до П-1б и павильон 4 (на участке от ТП-4 до ТК-3г) (замена трубопровода)	2022	700	228
14	Реконструкция теплосети НФС -город (ТНС № 6) (на участке от Н.О.-9до павильона П-1)	2023	200	810
15	Реконструкция тепловой сети на участке от 33ТК-29 до 33ТК-31	2024	400	210
16	Реконструкция тепловой сети на участке от 14-15ТК-1 до 16ТК-1б	2024-2025	300	760
17	Реконструкция тепловой сети на участке от 3ТК-7 до 4ТК-18	2024	300	660
18	Модернизация транзитной теплосети ГРЭС-2 – Город, Ду 600мм, на участке от ГРЭС-2 до П-3	2024-2025	600	456

РАЗДЕЛ 10. РЕШЕНИЕ О ПРИСВОЕНИИ СТАТУСА ЕДИНОЙ ТЕПЛОСНАБЖАЮЩЕЙ ОРГАНИЗАЦИИ (ОРГАНИЗАЦИЯМ)

10.1 Решение о присвоении статуса единой теплоснабжающей организации (организациям)

На территории ЗАТО г. Зеленогорск утверждена единая теплоснабжающая организация – Муниципальное унитарное предприятие тепловых сетей г. Зеленогорска (МУП ТС).

Постановлением Администрации ЗАТО г. Зеленогорска № 483-п от 01.11.2013 Муниципальному унитарному предприятию тепловых сетей г. Зеленогорска присвоен статус единой теплоснабжающей организации на территории г. Зеленогорска (приложение № 5).

10.2 Реестр зон деятельности единой теплоснабжающей организации (организаций)

Реестр единых теплоснабжающих организаций, содержащий перечень систем теплоснабжения, входящих в зону деятельности единой теплоснабжающей организаций, приведен в таблице 10.1.

Таблица 10.1

Реестр ЕТО, содержащий перечень систем теплоснабжения

№ п/п	Наименование источника системы централизованного теплоснабжения	Зона ответственности	Ресурсоснабжающая организация	Единая теплоснабжающая организация	Основание для присвоения статуса ЕТО
1	Красноярская ГРЭС-2	Источник теплоснабжения	АО «Енисейская ТГК (ТГК-13)»	МУП ТС	Постановление Администрации ЗАТО г. Зеленогорска от 01.11.2013 № 483-п
		тепловые сети	МУП ТС		
2	Котельная ООО «ТЭК 45»	Котельная, магистральная тепловая сеть	ООО «ТЭК 45»	МУП ТС	Постановление Администрации ЗАТО г. Зеленогорска от 01.11.2013 № 483-п
		тепловые сети	МУП ТС		

Зона деятельности единой теплоснабжающей организации приведена на рисунке 6.

10.3 Основания, в том числе критерии, в соответствии с которыми теплоснабжающей организации присвоен статус единой теплоснабжающей организации

Критерии и порядок определения единой теплоснабжающей организации (далее ЕТО) определены пунктами 3-19 Правил организации теплоснабжения, утвержденных Постановлением Правительства РФ от 08.08.2012 № 808 «Об организации теплоснабжения в Российской Федерации и о внесении изменений в некоторые акты Правительства Российской Федерации».

Статус ЕТО присваивается теплоснабжающей и (или) теплосетевой организации решением органа местного самоуправления (далее - уполномоченные органы) при утверждении схемы теплоснабжения города.

В случае если на территории поселения существуют несколько систем теплоснабжения, уполномоченные органы вправе:

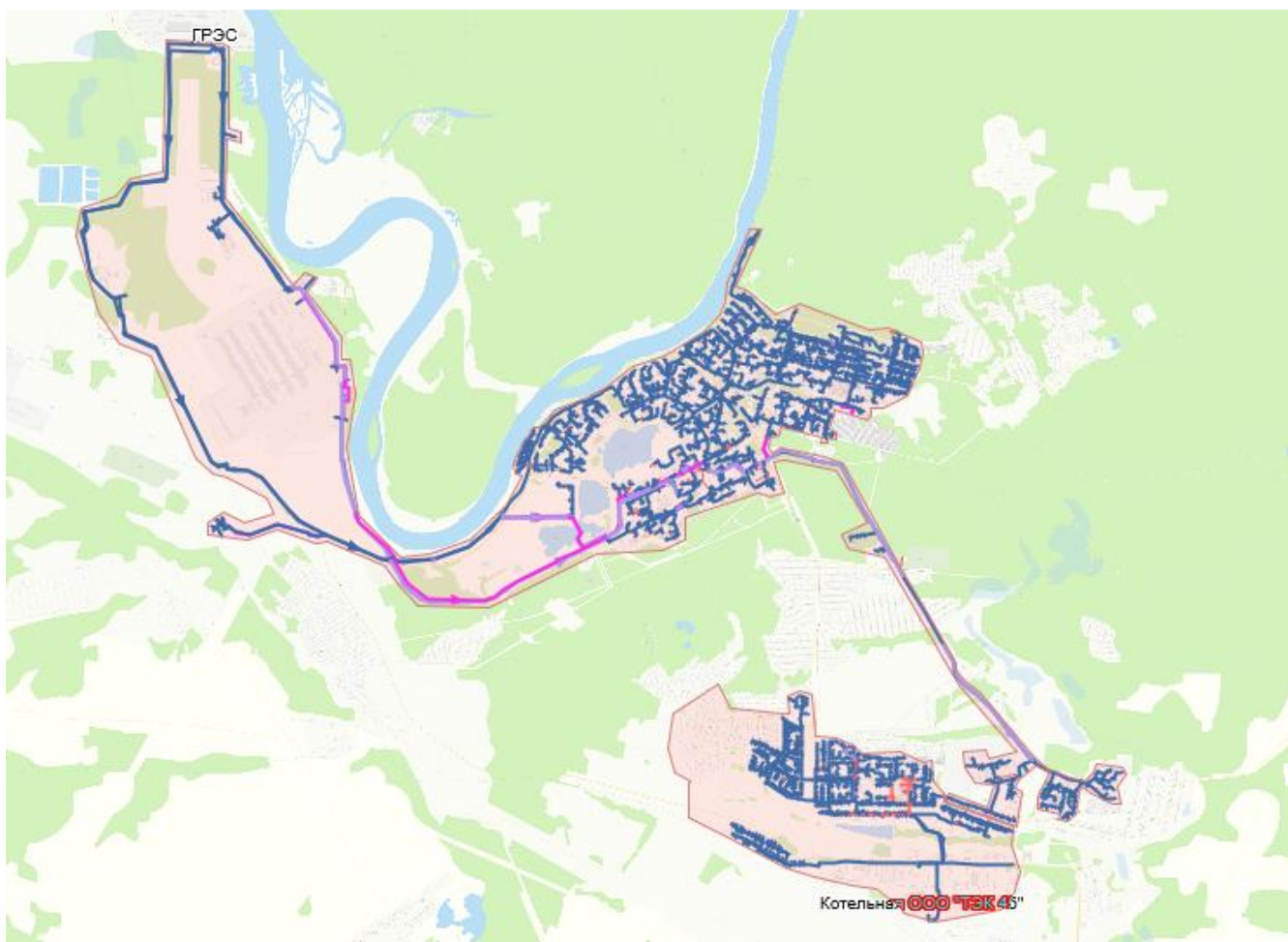


Рисунок 4. Зона деятельности единой теплоснабжающей организации МУП ТС

- 1) определить ЕТО в каждой из систем теплоснабжения, расположенных в границах города;
- 2) определить на несколько систем теплоснабжения одну ЕТО.

Для присвоения организации статуса ЕТО на территории поселения лица, владеющие на праве собственности или ином законном основании источниками тепловой энергии и (или) тепловыми сетями, подают в уполномоченный орган в течение 1 месяца с даты опубликования (размещения) в установленном порядке проекта схемы теплоснабжения, а также с даты опубликования (размещения) сообщения, указанного в пункте 17 Правила организации теплоснабжения, заявку на присвоение организации статуса ЕТО с указанием зоны ее деятельности. К заявке прилагается бухгалтерская отчетность, составленная на последнюю отчетную дату перед подачей заявки, с отметкой налогового органа об ее принятии.

Уполномоченные органы обязаны в течение 3 рабочих дней с даты окончания срока для подачи заявок разместить сведения о принятых заявках на сайте муниципального образования.

В случае если в отношении одной зоны деятельности ЕТО подана одна заявка от лица, владеющего на праве собственности или ином законном основании источниками тепловой энергии и (или) тепловыми сетями в соответствующей зоне деятельности ЕТО, то статус ЕТО присваивается указанному лицу.

В настоящее время филиал АО «Енисейская ТГК (ТГК-13)» - «Красноярская ГРЭС-2», ООО «ТЭК 45» и МУП ТС отвечают всем требованиям, предъявляемым к единым теплоснабжающим организациям в зонах действия обслуживаемых систем теплоснабжения.

Критериями определения ЕТО являются:

- 1) владение на праве собственности или ином законном основании источниками тепловой энергии с наибольшей рабочей тепловой мощностью и (или) тепловыми сетями с наибольшей емкостью в границах зоны деятельности единой теплоснабжающей организации;
- 2) размер собственного капитала;
- 3) способность в лучшей мере обеспечить надежность теплоснабжения в соответствующей системе теплоснабжения.

В 2013 году, при утверждении схемы теплоснабжения на присвоение статуса Единой теплоснабжающей организации была подана одна заявка от Муниципального унитарного предприятия тепловых сетей г. Зеленогорска.

10.4 Информация о поданных теплоснабжающими организациями заявках на присвоение статуса единой теплоснабжающей организации

На момент разработки настоящей схемы теплоснабжения, заявок на присвоение статуса единой теплоснабжающей организации от других теплоснабжающих организаций не поступало.

10.5 Реестр систем теплоснабжения, содержащий перечень теплоснабжающих организаций, действующих в каждой системе теплоснабжения, расположенных в границах города

Постановлением Администрации ЗАТО г. Зеленогорска № 483-п от 01.11.2013 г. Муниципальному унитарному предприятию тепловых сетей г. Зеленогорска присвоен статус Единой теплоснабжающей организации на территории г. Зеленогорска.

Реестр систем теплоснабжения приведен в таблице 10.2.

Таблица 10.2

Реестр систем теплоснабжения

№ системы теплоснабжения	Наименование объекта	Адрес	Обслуживающая организация	Теплоснабжающая организация
ЦСТ-1	Красноярская ГРЭС-2	г. Зеленогорск, 1-я Промышленная ул., 2	АО «Енисейская ТГК (ТГК-13)»	МУП ТС
ЦСТ-22	Котельная ООО «ТЭК 45»	г. Зеленогорск ул. Индустриальная, д. 14	ООО «ТЭК 45»	ООО «ТЭК 45»; МУП ТС

РАЗДЕЛ 11 РЕШЕНИЯ О РАСПРЕДЕЛЕНИИ ТЕПЛОВОЙ НАГРУЗКИ МЕЖДУ ИСТОЧНИКАМИ ТЕПЛОВОЙ ЭНЕРГИИ

11.1 Сведения о величине тепловой нагрузки, распределяемой (перераспределяемой) между источниками тепловой энергии в соответствии с указанными в схеме теплоснабжения решениями об определении границ зон действия источников тепловой энергии, а также сроки выполнения перераспределения для каждого этапа

На территории муниципального образования сложилась система централизованного теплоснабжения на базе двух источников централизованного теплоснабжения:

- Красноярская ГРЭС-2,
- котельной ООО «ТЭК 45».

Балансы тепловой мощности источников тепловой энергии и присоединенной тепловой нагрузки в зонах действия источников тепловой энергии приведены в таблице 11.1.

Таблица 11.1

Балансы установленной мощности источников теплоснабжения
по состоянию на 2025 г., Гкал/ч

Наименование показателя	Красноярская ГРЭС-2	Котельная ООО «ТЭК 45»
Установленная тепловая мощность, Гкал/ч	976	129,5
Располагаемая тепловая мощность, Гкал/ч	976	93,0
Расход тепла на собственные нужды источника, Гкал/ч	11,21	1,74
Тепловая мощность нетто	964,790	91,26
Потери в тепловых сетях, Гкал/ч	-	3,3
Тепловая нагрузка, Гкал/ч	394,047	23,356
Резерв/дефицит, в том числе:	Резерв	Резерв
в, Гкал/ч	570,743	64,604
в, %	59,16	70,8

Перспективные балансы тепловой мощности и присоединенной тепловой нагрузки для источников тепловой энергии приведены в таблицах 11.2; 11.3.

Таблица 11.2

Баланс тепловой мощности и тепловой энергии для Красноярской ГРЭС-2, Гкал/ч

Наименование показателя	2024	2025	2026	2027	2028	2029	2030	2031	2032	2033	2034	2035	2036
Установленная тепловая мощность, Гкал/ч	976	976	976	976	976	976	976	976	976	976	976	976	976
Располагаемая тепловая мощность, Гкал/ч	976	976	976	976	976	976	976	976	976	976	976	976	976
Затраты тепла на собственные нужды станции в горячей воде, Гкал/ч	0,841	0,841	0,841	0,841	0,841	0,841	0,841	0,841	0,841	0,841	0,841	0,841	0,841
Потери в тепловых сетях в горячей воде, Гкал/ч	0	0	0	0	0	0	0	0	0	0	0	0	0
Расчетная нагрузка на хозяйственные нужды, Гкал/ч	2,172	2,172	2,172	2,172	2,172	2,172	2,172	2,172	2,172	2,172	2,172	2,172	2,172
Присоединенная договорная тепловая нагрузка, Гкал/ч, в том числе	394,047	394,047	394,047	394,047	394,047	394,047	394,047	394,047	394,047	394,047	394,047	394,047	394,047
отопление, Гкал/ч	394,047	394,047	394,047	394,047	394,047	394,047	394,047	394,047	394,047	394,047	394,047	394,047	394,047
Присоединенная расчетная тепловая нагрузка, Гкал/ч, в том числе:	99,011	99,011	99,011	99,011	99,011	99,011	99,011	99,011	99,011	99,011	99,011	99,011	99,011
отопление, Гкал/ч	99,011	99,011	99,011	99,011	99,011	99,011	99,011	99,011	99,011	99,011	99,011	99,011	99,011
Резерв/дефицит тепловой мощности (по договорной нагрузке), Гкал/ч	570,743	570,743	570,743	570,743	570,743	570,743	570,743	570,743	570,743	570,743	570,743	570,743	570,743
Резерв/дефицит тепловой мощности (по фактической нагрузке), Гкал/ч	876,989	876,989	876,989	876,989	876,989	876,989	876,989	876,989	876,989	876,989	876,989	876,989	876,989
Располагаемая тепловая мощность нетто (с учетом затрат на собственные нужды) при аварийном выводе самого мощного котла, Гкал/ч	964,790	964,790	964,790	964,790	964,790	964,790	964,790	964,790	964,790	964,790	964,790	964,790	964,790
Максимально допустимое значение тепловой нагрузки на коллекторах станции при аварийном выводе самого мощного пикового котла/турбоагрегата, Гкал/ч	691	691	691	691	691	691	691	691	691	691	691	691	691

Баланс тепловой мощности и тепловой энергии для котельной ООО «ТЭК 45», Гкал/ч

Наименование показателя	2024	2025	2026	2027	2028	2029	2030	2031	2032	2033	2034	2035	2036
Установленная тепловая мощность, Гкал/ч	129,5	129,5	129,5	129,5	129,5	129,5	129,5	129,5	129,5	129,5	129,5	129,5	129,5
Располагаемая тепловая мощность, Гкал/ч	93,0	93,0	93,0	93,0	93,0	93,0	93,0	93,0	93,0	93,0	93,0	93,0	93,0
Затраты тепла на собственные нужды станции в горячей воде, Гкал/ч	1,74	1,74	1,74	1,74	1,74	1,74	1,74	1,74	1,74	1,74	1,74	1,74	1,74
Потери в тепловых сетях в горячей воде, Гкал/ч	3,3	3,3	3,3	3,3	3,3	3,3	3,3	3,3	3,3	3,3	3,3	3,3	3,3
Расчетная нагрузка на хозяйственные нужды, Гкал/ч	1,74	1,74	1,74	1,74	1,74	1,74	1,74	1,74	1,74	1,74	1,74	1,74	1,74
Присоединенная договорная тепловая нагрузка, Гкал/ч, в том числе	23,356	23,356	23,356	23,356	23,356	23,356	23,356	23,356	23,356	23,356	23,356	23,356	23,356
отопление, Гкал/ч	23,356	23,356	23,356	23,356	23,356	23,356	23,356	23,356	23,356	23,356	23,356	23,356	23,356
Присоединенная расчетная тепловая нагрузка, Гкал/ч, в том числе:	23,356	23,356	23,356	23,356	23,356	23,356	23,356	23,356	23,356	23,356	23,356	23,356	23,356
отопление, Гкал/ч	23,356	23,356	23,356	23,356	23,356	23,356	23,356	23,356	23,356	23,356	23,356	23,356	23,356
Резерв/дефицит тепловой мощности (по договорной нагрузке), Гкал/ч	64,604	64,604	64,604	64,604	64,604	64,604	64,604	64,604	64,604	64,604	64,604	64,604	64,604
Резерв/дефицит тепловой мощности (по фактической нагрузке), Гкал/ч	64,604	64,604	64,604	64,604	64,604	64,604	64,604	64,604	64,604	64,604	64,604	64,604	64,604
Располагаемая тепловая мощность нетто (с учетом затрат на собственные нужды) при аварийном выводе самого мощного котла, Гкал/ч	93	93	93	93	93	93	93	93	93	93	93	93	93
Максимально допустимое значение тепловой нагрузки на коллекторах станции при аварийном выводе самого мощного пикового котла/турбоагрегата, Гкал/ч	93	93	93	93	93	93	93	93	93	93	93	93	93

РАЗДЕЛ 12. РЕШЕНИЯ ПО БЕСХОЗЯЙНЫМ ТЕПЛОВЫМ СЕТЯМ

12.1 Перечень выявленных бесхозных тепловых сетей (в случае их выявления) и перечень организаций, уполномоченных на их эксплуатацию в порядке, установленном Федеральным законом от 27.07.2010 № 190-ФЗ «О теплоснабжении».

Согласно статьи 15 пункта 6 Федерального закона от 27.07.2010 № 190-ФЗ «О теплоснабжении» в случае выявления бесхозных тепловых сетей (тепловых сетей, не имеющих эксплуатирующей организации) орган местного самоуправления поселения или городского округа до признания права собственности на указанные бесхозные тепловые сети в течение тридцати дней с даты их выявления обязан определить теплосетевую организацию, тепловые сети которой непосредственно соединены с указанными бесхозными тепловыми сетями, или единую теплоснабжающую организацию в системе теплоснабжения, в которую входят указанные бесхозные тепловые сети и которая осуществляет содержание и обслуживание указанных бесхозных тепловых сетей. Орган регулирования обязан включить затраты на содержание и обслуживание бесхозных тепловых сетей в тарифы соответствующей организации на следующий период регулирования.

На момент разработки настоящей схемы на территории ЗАТО г. Зеленогорск бесхозные сети теплоснабжения и горячего водоснабжения отсутствуют.

При выявлении бесхозных сетей предлагаются следующие решения:

1. Произвести анализ на наличие подключенной нагрузки на указанные участки тепловых сетей и бывшего владельца участка;
2. Выяснить планируется ли использование данных участков в качестве транспортирования теплоносителя потребителям.

На основании собранной информации принимаются следующие решения:

1. В случае если подтвердится наличие подключенной нагрузки, то данный участок должен быть подключен к магистральным тепловым сетям;
2. В случае если планируется подключение потребителей с использованием бесхозных тепловых сетей, то данный участок должен быть также подключен к магистральным тепловым сетям;
3. В случае если данный участок является ненагруженным, либо его дальнейшее использование не планируется, то должен быть произведен демонтаж трубопроводов бывшим владельцем участка.

РАЗДЕЛ 13. СИНХРОНИЗАЦИЯ СХЕМЫ ТЕПЛОСНАБЖЕНИЯ СО СХЕМОЙ ГАЗОСНАБЖЕНИЯ И ГАЗИФИКАЦИИ СУБЪЕКТА РОССИЙСКОЙ ФЕДЕРАЦИИ И (ИЛИ) ГОРОДА, СХЕМОЙ И ПРОГРАММОЙ РАЗВИТИЯ ЭЛЕКТРОЭНЕРГЕТИЧЕСКИХ СИСТЕМ РОССИИ, А ТАКЖЕ СО СХЕМОЙ ВОДОСНАБЖЕНИЯ И ВОДООТВЕДЕНИЯ ГОРОДА

13.1 Описание решений (на основе утвержденной региональной (межрегиональной) программы газификации жилищно-коммунального хозяйства, промышленных и иных организаций) о развитии соответствующей системы газоснабжения в части обеспечения топливом источников тепловой энергии

Развитие системы газоснабжения в части обеспечения топливом источников тепловой энергии проводится в соответствии с утвержденным генеральным планом муниципального образования.

На территории кварталов № 2, 3, 14-15, 16 и 1-17 располагаются газовые сети низкого давления от газораспределительных пунктов, расположенных на территории этих кварталов и микрорайонов, до жилых домов. Газ используется в газовых плитах для приготовления пищи и иных хозяйственных нужд. Обслуживанием газораспределительных сетей занимается АО «Красноярсккрайгаз».

Строительство новых газораспределительных сетей не предусматривается.

13.2 Описание проблем организации газоснабжения источников тепловой энергии

На территории города действует два источника централизованного теплоснабжения, отапливающих социально-значимые, общественные здания и жилой фонд. В качестве основного вида топлива на источниках тепла используется бурый уголь. Перевод источников тепла на газ не планируется.

13.3 Предложения по корректировке утвержденной (актуализации) региональной (межрегиональной) программы газификации жилищно-коммунального хозяйства, промышленных и иных организаций для обеспечения согласованности такой программы с указанными в схеме теплоснабжения решениями о развитии источников тепловой энергии и систем теплоснабжения

Корректировка программы газификации в разрезе развития источников тепловой энергии и систем теплоснабжения не требуется.

13.4 Описание решений (вырабатываемых с учетом положений утвержденных схемы и программы развития электроэнергетических систем России, утвержденных схемы и программы развития Единой энергетической системы России, схемы и программы перспективного развития электроэнергетики субъекта Российской Федерации, на территории которого расположена соответствующая технологически изолированная территориальная электроэнергетическая система) по строительству, реконструкции, техническому перевооружению и (или) модернизации, выводу из эксплуатации источников тепловой энергии и решений по реконструкции, техническому перевооружению, модернизации, не связанных с увеличением установленной генерирующей мощности, и выводу из эксплуатации генерирующих объектов, включая входящее в их состав оборудование, функционирующее в режиме комбинированной выработки электрической и тепловой энергии, в части перспективных балансов тепловой мощности в схемах теплоснабжения

Планов по строительству, реконструкции, техническому перевооружению, выводу из эксплуатации источников тепловой энергии и генерирующих объектов на территории ЗАТО г. Зеленогорск не предусмотрено.

13.5 Предложения по строительству (реконструкции, связанной с увеличением установленной генерирующей мощности) генерирующих объектов, функционирующих в режиме комбинированной выработки электрической и тепловой энергии, для обеспечения покрытия перспективных тепловых нагрузок для их рассмотрения при разработке схемы и программы развития электроэнергетических систем России, а также при разработке (актуализации) генеральной схемы размещения объектов электроэнергетики

Мероприятий по строительству генерирующих объектов, функционирующих в режиме комбинированной выработки электрической и тепловой энергии данной Схемой, не предполагается.

13.6 Описание решений (вырабатываемых с учетом положений утвержденной схемы водоснабжения Красноярского края) о развитии соответствующей системы водоснабжения в части, относящейся к системам теплоснабжения

Решений вырабатываемых с учетом положений утвержденной схемы водоснабжения о развитии соответствующей системы водоснабжения в части, относящейся к системам теплоснабжения нет.

13.7 Предложения по корректировке утвержденной (актуализации) схемы водоснабжения округа для обеспечения согласованности такой схемы и указанных в схеме теплоснабжения решений о развитии источников тепловой энергии и систем теплоснабжения

При переходе на закрытую систему теплоснабжения необходимо будет выполнить ряд мероприятий по реконструкции сетей водоснабжения, а также выполнить мероприятия по деминерализации и декарбонизации исходной водопроводной воды.

Схема водоснабжения и водоотведения г. Зеленогорска синхронизирована со схемой теплоснабжения. При синхронизации, в схему водоснабжения и водоотведения г. Зеленогорска внесены следующие мероприятия:

- Реконструкция и модернизация городских квартальных водопроводных сетей для увеличения пропускной способности трубопроводов. Стоимость работ по реконструкции и модернизации сетей с восстановлением благоустройства – 5353,7 млн. руб.;

- В связи с большой жесткостью исходной воды, для уменьшения отложений на стенках теплообменников и увеличения их срока службы, перед подачей исходной воды в сеть, внесено мероприятие по деминерализации и декарбонизации исходной воды. Стоимость одной установки по умягчению воды производительностью от 83 м³/час до 114 м³/час, в ценах 2025 года, составляет 2,7 млн. руб. При установке оборудования на насосно-фильтровальной станции и на станции осветления, необходимо будет запустить работу 380 установок по умягчению воды.

РАЗДЕЛ 14. ИНДИКАТОРЫ РАЗВИТИЯ СИСТЕМ ГОРОДА

14.1 Существующие и перспективные значения индикаторов развития систем теплоснабжения, а в ценовых зонах теплоснабжения также должен содержать целевые значения ключевых показателей, отражающих результаты внедрения целевой модели рынка тепловой энергии и результаты их достижения, а также существующие и перспективные значения целевых показателей реализации схемы города, подлежащие достижению каждой единой теплоснабжающей организацией, функционирующей на территории такого города. Указанные значения определены в главе 13 обосновывающих материалов к схемам теплоснабжения

Индикаторами развития системы теплоснабжения являются:

- 1) количество прекращений подачи тепловой энергии, теплоносителя в результате технологических нарушений на тепловых сетях;
- 2) количество прекращений подачи тепловой энергии, теплоносителя в результате технологических нарушений на источниках тепловой энергии;
- 3) удельный расход условного топлива на единицу тепловой энергии, отпускаемой с коллекторов источников тепловой энергии (отдельно для тепловых электрических станций и котельных);
- 4) отношение величины технологических потерь тепловой энергии, теплоносителя к материальной характеристике тепловой сети;
- 5) коэффициент использования установленной тепловой мощности;
- 6) удельная материальная характеристика тепловых сетей, приведенная к расчетной тепловой нагрузке;
- 7) доля тепловой энергии, выработанной в комбинированном режиме (как отношение величины тепловой энергии, отпущенной из отборов турбоагрегатов, к общей величине выработанной тепловой энергии в границах города);
- 8) удельный расход условного топлива на отпуск электрической энергии;
- 9) коэффициент использования теплоты топлива (только для источников тепловой энергии, функционирующих в режиме комбинированной выработки электрической и тепловой энергии);
- 10) доля отпуска тепловой энергии, осуществляемого потребителям по приборам учета, в общем объеме отпущенной тепловой энергии;
- 11) средневзвешенный (по материальной характеристике) срок эксплуатации тепловых сетей (для каждой системы теплоснабжения);
- 12) отношение материальной характеристики тепловых сетей, реконструированных за год, к общей материальной характеристике тепловых сетей (фактическое значение за отчетный период и прогноз изменения при реализации проектов, указанных в утвержденной схеме теплоснабжения);

13) отношение установленной тепловой мощности оборудования источников тепловой энергии, реконструированного за год, к общей установленной тепловой мощности источников тепловой энергии (фактическое значение за отчетный период и прогноз изменения при реализации проектов, указанных в утвержденной схеме теплоснабжения);

14) отсутствие зафиксированных фактов нарушения антимонопольного законодательства (выданных предупреждений, предписаний), а также отсутствие применения санкций, предусмотренных Кодексом Российской Федерации об административных правонарушениях, за нарушение законодательства Российской Федерации в сфере теплоснабжения, антимонопольного законодательства Российской Федерации, законодательства Российской Федерации о естественных монополиях.

Индикаторы развития системы теплоснабжения приведены в таблицах 14.1; 14.2.

Таблица 14.1

Индикаторы развития системы теплоснабжения в зоне действия Красноярской ГРЭС-2

№ п/п	Наименование	2023	2024	2025	2026	2027	2028	2029	2030	2031	2032	2033	2034	2035	2036
1	Количество прекращений подачи тепловой энергии, теплоносителя в результате технологических нарушений на тепловых сетях	0	0	0	0	-	-	-	-	-	-	-	-	-	-
2	Количество прекращений подачи тепловой энергии, теплоносителя в результате технологических нарушений на источниках тепловой энергии	0	0	0	0	0	0	0	0	0	0	0	0	0	0
3	Удельный расход условного топлива на отпуск тепловой энергии, кВт*ч/Гкал	68,4	65,2	69,5	74,1	69,4	69,4	69,4	69,4	69,4	69,4	69,4	69,4	69,4	69,4
4	Отношение величины технологических потерь тепловой энергии, теплоносителя к материальной характеристике тепловой сети, Гкал/м ²	-	-	-	-	-	-	-	-	-	-	-	-	-	-
5	Удельный расход условного топлива на отпуск тепловой энергии, кг у.т./Гкал	182,5	177,9	183,1	176,2	176,2	176,2	176,2	176,2	176,2	176,2	176,2	176,2	176,2	176,2
6	Удельная материальная характеристика тепловых сетей, приведенная к расчетной тепловой нагрузке, м ² /Гкал/ч	-	-	-	-	-	-	-	-	-	-	-	-	-	-

№ п/п	Наименование	2023	2024	2025	2026	2027	2028	2029	2030	2031	2032	2033	2034	2035	2036
7	Доля тепловой энергии, выработанной в комбинированном режиме (как отношение величины тепловой энергии, отпущенной из отборов турбоагрегатов, к общей величине выработанной тепловой энергии в границах городского округа)	-	-	-	-	-	-	-	-	-	-	-	-	-	-
8	Удельный расход условного топлива на отпуск электроэнергии, кг у.т/(кВт*ч)	399,5	400,2	406,4	406,5	406,5	406,5	406,5	406,5	406,5	406,5	406,5	406,5	406,5	406,5
9	Коэффициент использования теплоты топлива (только для источников тепловой энергии, функционирующих в режиме комбинированной выработки электрической и тепловой энергии)	-	-	-	-	-	-	-	-	-	-	-	-	-	-
10	Доля отпуска тепловой энергии, осуществляемого потребителям по приборам учета, в общем объеме отпущенной тепловой энергии, %	100	100	100	100	100	100	100	100	100	100	100	100	100	100
11	Средневзвешенный (по материальной характеристике) срок эксплуатации тепловых сетей	-	-	-	-	-	-	-	-	-	-	-	-	-	-
12	Отношение материальной характеристики тепловых сетей, реконструированных за год, к общей материальной характеристике тепловых сетей	-	-	-	-	-	-	-	-	-	-	-	-	-	-
13	Отношение установленной тепловой мощности оборудования источников тепловой энергии, реконструированного за год, к общей установленной тепловой мощности источников тепловой энергии	-	-	-	-	-	-	-	-	-	-	-	-	-	-

№ п/п	Наименование	2023	2024	2025	2026	2027	2028	2029	2030	2031	2032	2033	2034	2035	2036
14	Отсутствие зафиксированных фактов нарушения антимонопольного законодательства (выданных предупреждений, предписаний), а также отсутствие применения санкций, предусмотренных Кодексом Российской Федерации об административных правонарушениях, за нарушение законодательства Российской Федерации в сфере теплоснабжения, антимонопольного законодательства Российской Федерации, законодательства Российской Федерации о естественных монополиях	-	-	-	-	-	-	-	-	-	-	-	-	-	-

Таблица 14.2

Индикаторы развития системы теплоснабжения в зоне действия котельной ООО «ТЭК 45»

№ п/п	Индикатор	2023	2024	2025	2026	2027	2028	2029	2030	2031	2032	2033	2034	2035	2036
1	Количество прекращений подачи тепловой энергии, теплоносителя в результате технологических нарушений на тепловых сетях	0	0	0	0	0	0	0	0	0	0	0	0	0	0
2	Количество прекращений подачи тепловой энергии, теплоносителя в результате технологических нарушений на источниках тепловой энергии	0	0	0	0	0	0	0	0	0	0	0	0	0	0
3	Удельный расход условного топлива на отпуск тепловой энергии, кВт*ч/Гкал	н/д	н/д	н/д	н/д	н/д	н/д	н/д	н/д	н/д	н/д	н/д	н/д	н/д	н/д
4	Отношение величины технологических потерь тепловой энергии, теплоносителя к материальной характеристике тепловой сети, Гкал/м ²	-	-	-	-	-	-	-	-	-	-	-	-	-	-
5	Удельный расход условного топлива на отпуск тепловой энергии, кг у.т./Гкал	181,5	181,5	181,5	181,5	181,5	181,5	181,5	181,5	181,5	181,5	181,5	181,5	181,5	181,5

№ п/п	Индикатор	2023	2024	2025	2026	2027	2028	2029	2030	2031	2032	2033	2034	2035	2036
6	Удельная материальная характеристика тепловых сетей, приведенная к расчетной тепловой нагрузке, м ² /Гкал/ч	-	-	-	-	-	-	-	-	-	-	-	-	-	-
7	Доля тепловой энергии, выработанной в комбинированном режиме (как отношение величины тепловой энергии, отпущенной из отборов турбоагрегатов, к общей величине выработанной тепловой энергии в границах городского округа)	0	0	0	0	0	0	0	0	0	0	0	0	0	0
8	Удельный расход условного топлива на отпуск электроэнергии, кг у.т./(кВт*ч)	0	0	0	0	0	0	0	0	0	0	0	0	0	0
9	Коэффициент использования теплоты топлива (только для источников тепловой энергии, функционирующих в режиме комбинированной выработки электрической и тепловой энергии)	0	0	0	0	0	0	0	0	0	0	0	0	0	0
10	Доля отпуска тепловой энергии, осуществляемого потребителям по приборам учета, в общем объеме отпущенной тепловой энергии, %	90	90	90	90	90	90	90	90	90	90	90	90	90	90
11	Средневзвешенный (по материальной характеристике) срок эксплуатации тепловых сетей	-	-	-	-	-	-	-	-	-	-	-	-	-	-
12	Отношение материальной характеристики тепловых сетей, реконструированных за год, к общей материальной характеристике тепловых сетей	-	-	-	-	-	-	-	-	-	-	-	-	-	-
13	Отношение установленной тепловой мощности оборудования источников тепловой энергии, реконструированного за год, к общей установленной тепловой мощности источников тепловой энергии	-	-	-	-	-	-	-	-	-	-	-	-	-	-

№ п/п	Индикатор	2023	2024	2025	2026	2027	2028	2029	2030	2031	2032	2033	2034	2035	2036
14	Отсутствие зафиксированных фактов нарушения антимонопольного законодательства (выданных предупреждений, предписаний), а также отсутствие применения санкций, предусмотренных Кодексом Российской Федерации об административных правонарушениях, за нарушение законодательства Российской Федерации в сфере теплоснабжения, антимонопольного законодательства Российской Федерации, законодательства Российской Федерации о естественных монополиях	-	-	-	-	-	-	-	-	-	-	-	-	-	-

РАЗДЕЛ 15. ЦЕНОВЫЕ (ТАРИФНЫЕ) ПОСЛЕДСТВИЯ

15.1 Результаты расчетов и оценки ценовых (тарифных) последствий реализации предлагаемых проектов схемы теплоснабжения для потребителя, осуществленных в соответствии с главой 14 обосновывающих материалов к схеме теплоснабжения.

Основным направлением развития системы централизованного теплоснабжения выбрано сохранение существующей схемы теплоснабжения, с проведением работ по реконструкции и модернизации объектов теплоснабжения. Реализация рекомендуемых мероприятий позволит сократить потери тепловой энергии, повысить надежность и эффективность использования котельно-печного топлива, а также повысить надежность теплоснабжения потребителей.

Прогнозные тарифы рассчитаны на основе экспертных оценок и могут пересматриваться по мере появления уточненных прогнозов социально-экономического развития по данным Минэкономразвития РФ (прогнозов роста цен на топливо и электроэнергию, ИПЦ и других индексов-дефляторов) и с учетом возможного изменения условий реализации мероприятий схемы теплоснабжения.

Прогнозирование финансово-хозяйственной деятельности Теплоснабжающей организации проводится на основе фактических показателей финансово-хозяйственной деятельности за базовый период регулирования и утверждённый период регулирования на момент разработки схемы теплоснабжения. В качестве исходных данных принимаются с данные портала по раскрытию информации, подлежащих свободному доступу (<http://ri.eias.ru>) и данные от ТСО.

Индексы-дефляторы, принятые для прогноза производственных расходов и тарифов на покупные энергоносители и воду (см. таблицу 15.1) определены на основе следующих документов:

1) Прогноз социально-экономического развития Российской Федерации на 2026 год и на плановый период 2027 и 2028 годов (опубликован на сайте Минэкономразвития РФ, от 26.09.2025 г.).

Таблица 15.1

Индексы-дефляторы, принятые для прогноза производственных расходов и тарифов
на покупные энергоносители и воду (базовый вариант развития)

№ п/п	Наименование	Период, год											
		2025	2026	2027	2028	2029	2030	2031	2032	2033	2034	2035	2036
1	Индекс потребительских цен (ИПЦ), $I_{ИПЦ,i}$	106,8	105,1	104,9	104,0	104,0	104,0	104,0	104,0	104,0	104,0	104,0	104,0
2	Индекс роста оптовой цены на природный газ (для всех категорий потребителей, за исключением населения), $I_{ПГ,i}$	121,3	109,6	109,1	107,0	107,0	107,0	107,0	107,0	107,0	107,0	107,0	107,0

№ п/п	Наименование	Период, год											
		2025	2026	2027	2028	2029	2030	2031	2032	2033	2034	2035	2036
3	Индекс роста цены на электроэнергию (для всех категорий потребителей, за исключением населения), $I_{ЭЭ,i}$	109,1	111,6	115,2	113,0	108,9	108,9	108,9	108,9	108,9	108,9	108,9	108,9
4	Индекс роста цены на услуги водоснабжения $I_{ВО}$	109,2	109,8	108,9	105,9	105,9	105,9	105,9	105,9	105,9	105,9	105,9	105,9
5	Индекс роста цены на услуги водоотведения, $I_{ВО}$	108,8	109,3	108,6	105,8	105,8	105,8	105,8	105,8	105,8	105,8	105,8	105,8
6	Индекс роста цены на покупную тепловую энергию, $I_{ТЭ,i}$	113,7	109,9	109,3	106,8	106,8	106,8	106,8	106,8	106,8	106,8	106,8	106,8

Тарифно-балансовые модели теплоснабжения потребителей приведены в таблицах 15.2 – 15.5.

Таблица 15.2

Тарифно-балансовые модели теплоснабжения потребителей Красноярской ГРЭС-2

№ п/п	Наименование	Ед. измере- ния	2024	2025	2026	2027	2028	2029	2030	2031	2032	2033	2034	2035	2036
1	Производство тепловой энергии	Гкал	918059	911078	923379,0	920661	920661	920661	920661	920661	920661	920661	920661	920661	920661
2	Собственные нужды	Гкал	24954	22576	23983	24232	24232	24232	24232	24232	24232	24232	24232	24232	24232
3	Отпуск в тепловую сеть	Гкал	893105	888502	899396	896429	896429	896429	896429	896429	896429	896429	896429	896429	896429
5.	Себестоимость производимых товаров (оказываемых услуг) по регулируемому виду деятельности, в том числе	тыс.руб.	1047266,8	758507,63	806014,25	867777,03	898900,03	929398,95	963283,06	1003414,2	1046510,6	1091492,2	1138442,8	1187450,01	1238605,31
5.1	Расходы на приобретаемую тепловую энергию (мощность), теплоноситель	тыс.руб.													
5.2	Расходы на топливо		276330,4	355372,93	341782,98	356479,65	372877,72	387792,82	405631,29	424290,3	445080,5	466889,5	489767,09	513765,68	538940,20
5.3	расходы на приобретаемую электрическую энергию	тыс.руб.	0,00	0,00	0,00	0,00	0,00	0,00	0,00	0,00	0,00	0,00	0,00	0,00	0,00
5.4	Расходы на приобретение холодной воды	тыс.руб.	2113,21	1766,64	1205,0	1253,2	1303,33	1355,46	1409,58	1465,96	1524,60	1585,59	1649,01	1714,97	1783,57
5.5	ФОТ	тыс.руб.	144608,3	120792,3	165572,1	130931,67	134677,62	138664,08	142768,54	148479,2	154418,43	160595,19	167019,0	173699,76	180647,75

№ п/п	Наименование	Ед. измерения	2024	2025	2026	2027	2028	2029	2030	2031	2032	2033	2034	2035	2036
5.6	Расходы на амортизацию основных производственных средств	тыс.руб.	100281,7	40599,0	74267,89	76466,22	78653,92	80982,07	83379,14	85880,52	88456,93	91110,64	93843,96	96659,28	99559,05
5.7	Общепроизводственные расходы:	тыс.руб.	380214,7	167580,06	174653,92	219365,03	225641,06	232320,04	239196,72	248764,51	258715,17	269063,78	279826,33	291019,38	302660,16
5.8	Общехозяйственные расходы:	тыс.руб.	141533,5	71299,51	0	0	0	0	0	0	0	0	0	0	0
5.9	Расходы на капитальный и текущий ремонт основных производственных средств	тыс.руб.	0,00	0,00	80887,0	83281,26	85746,38	88284,47	90897,69	94533,60	98314,94	102247,54	106337,44	110590,94	115014,58
5.10	прочие расходы	тыс.руб.	2184,9	1097,2	-32354,63	0	0	0	0	0	0	0	0	0	0
6	Прибыль	тыс.руб.		-57934,63	24829,3	25564,87	26301,12	27080,31	27882,59	28997,89	30157,81	31364,12	32618,69	33923,43	35280,37
7	Необходимая валовая выручка от вида деятельности	тыс.руб.	1047266,8	700573,0	830843,55	893341,9	925201,15	956479,26	991165,65	1032412,1	1076668,4	1122856,3	1171061,52	1221373,44	1273885,68
8	Оценочная стоимость производства тепла	руб./Гкал	1172,61	788,49	923,78	996,56	1032,10	1066,99	1105,68	1151,70	1201,06	1252,59	1306,36	1362,49	1421,07

Таблица 15.3

Тарифно-балансовые модели теплоснабжения потребителей ООО «ТЭК 45»

№ п/п	Наименование	Ед. измерения	2024	2025	2026	2027	2028	2029	2030	2031	2032	2033	2034	2035	2036
1	Производство тепловой энергии	Гкал	132349,4	136972,3	136972,3	136972,3	136972,3	136972,3	136972,3	136972,3	136972,3	136972,3	136972,3	136972,3	136972,3
2	Собственные нужды	Гкал	2511,9	2511,9	2511,9	2511,9	2511,9	2511,9	2511,9	2511,9	2511,9	2511,9	2511,9	2511,9	2511,9
3	Отпуск в тепловую сеть	Гкал	129837,5	134460,4	134460,4	134460,4	134460,4	134460,4	134460,4	134460,4	134460,4	134460,4	134460,4	134460,4	134460,4
5.	Себестоимость производимых товаров (оказываемых услуг) по регулируемому виду деятельности, в том числе	тыс.руб.	178335,07	194219,65	211865,29	239409,36	247015,40	254893,68	263054,35	272854,18	283037,95	293621,2	304620,06	316051,38	327932,67
5.1	Расходы на приобретаемую тепловую энергию (мощность), теплоноситель	тыс.руб.	0,00	0	0	0	0	0	0	0	0	0	0	0	0
5.2	Расходы на приобретаемую электрическую энергию		18938,99	21440,1	11135,64	11581,06	12044,3	12526,08	13027,12	13548,20	14090,13	14653,74	15239,89	15849,48	16483,46
5.3	расходы на топливо	тыс.руб.	36306,77	39741,87	46997,58	49018,48	51273,33	53631,9	56098,97	58679,52	61378,78	64202,20	67155,51	70244,66	73475,91

№ п/п	Наименование	Ед. измерения	2024	2025	2026	2027	2028	2029	2030	2031	2032	2033	2034	2035	2036
5.4	Расходы на приобретение холодной воды	тыс.руб.	13775.23	15244.29	12234,2	12723,56	13232,51	13761,81	14312,28	14884,77	15480,16	16099,37	16743,34	17413,08	18109,6
5.5	ФОТ	тыс.руб.	57236,02	68597.9	101453.5	104456,57	107548,48	110731,92	114009,58	118569,96	123312,76	128245,27	133375,08	138710,09	144258,49
5.6	Расходы на амортизацию основных производственных средств	тыс.руб.	408,53	408.53	290,93	290,93	290,93	290,93	290,93	290,93	290,93	290,93	290,93	290,93	290,93
5.7	Общепроизводственные расходы:	тыс.руб.	0,00	0,00	0,00	0,00	0,00	0,00	0,00	0	0	0	0	0	0
5.8	Общехозяйственные расходы:	тыс.руб.	0	0	0	0	0	0	0	0	0	0	0	0	0
5.9	Расходы на капитальный и текущий ремонт основных производственных средств	тыс.руб.	14521.0	10196.0	23048,9	23731,15	24433,59	25156,82	25901,47	26678,52	27478,87	28303,24	29152,33	30026,90	30927,71
5.10	прочие расходы	тыс.руб.	37148.53	38590.96	16704,54	37607,61	38192,26	38794,22	39414,0	40202,28	41006,32	41826,45	42662,98	43516,24	44386,57
6	Прибыль	тыс.руб.	-6825.41	-11225.1	9230,11	9489,05	9756,14	10031,64	10315,82	10614,98	10922,81	11239,57	11565,23	11900,62	12245,74
7	Необходимая валовая выручка от вида деятельности	тыс.руб.	171509.65	182994.55	221095,4	248898,41	256771,54	264925,32	273370,17	283469,16	293960,76	304860,77	316185,29	327952,0	340178,41
8	Оценочная стоимость производства тепла	руб./Гкал	1405,09	1582.1	1614,16	1817,15	1874,62	1934,15	1995,81	2108,20	2186,23	2267,29	2351,51	2439,02	2529,95

*- Прогнозирование финансово-хозяйственной деятельности Теплоснабжающей организации проводится на основе фактических показателей финансово-хозяйственной деятельности за базовый период регулирования и утверждённый период регулирования на момент разработки схемы теплоснабжения. В качестве исходных данных приняты данные с портала по раскрытию информации, подлежащие свободному доступу (<http://ri.eias.ru>) и данные от ТСО.

Таблица 15.4

Тарифно-балансовые модели теплоснабжения потребителей МУП тепловых сетей г. Зеленогорска

№ п/п	Наименование	Ед. измерения	2024	2025	2026	2027	2028	2029	2030	2031	2032	2033	2034	2035	2036
1	Получено со стороны	Гкал	995353,3	986670,0	1017426	1017426	1017426	1017426	1017426	1017426	1017426	1017426	1017426	1017426	1017426
2	Потери тепла при транспортировке	Гкал	204439,7	244080,0	228425,0	228425	228425	228425	228425	228425	228425	228425	228425	228425	228425
3	Собственные нужды		17,546	16,882	17,547	17,547	17,547	17,547	17,547	17,547	17,547	17,547	17,547	17,547	17,547
4	Полезный отпуск	Гкал	773367,0	725708,0	771454,0	771454,0	771454,0	771454,0	771454,0	771454,0	771454,0	771454,0	771454,0	771454,0	771454,0

№ п/п	Наименование	Ед. измерения	2024	2025	2026	2027	2028	2029	2030	2031	2032	2033	2034	2035	2036
5.	Себестоимость производимых товаров (оказываемых услуг) по регулируемому виду деятельности, в том числе	тыс.руб.	1026363,2	1139466,6	1434788,3	1709808,8	1777033,3	1814896,3	1888418,5	1962691,3	2039934,9	2120268,3	2203815,1	2290703,7	2381067,8
5.1	Расходы на приобретаемую тепловую энергию (мощность), теплоноситель	тыс.руб.	777456,8	881487,6	1080279,0	1296334,8	1348188,2	1402115,7	1458200,3	1516528,3	1577189,5	1640277,1	1705888,2	1774123,7	1845088,62
5.2	Расходы на приобретаемую электрическую энергию (мощность)	тыс. руб.	26222,33	28834,25	37950,6	39468,62	41047,36	44700,58	48678,93	50626,09	52651,13	54757,18	56947,46	59225,36	61594,38
5.3	расходы на топливо	тыс.руб.	0	0	0	0	0	0	0						
5.4	Расходы на приобретение холодной воды	тыс.руб.	0,00	0,00	0,00	0,00	0,00	0,00	0,00						
5.5	ФОТ	тыс.руб.	127208,63	151246,65	166064,37	174201,53	181695,92	188963,76	196522,31	204383,20	212558,53	221060,87	229903,31	239099,44	248663,42
5.6	Расходы на амортизацию основных производственных средств	тыс.руб.	31661,07	4977,34	20452,35	20389,75	20699,38	31600,0	31600,0	31600,0	31600,0	31600,0	31600,0	31600,0	31600,0
5.7	Общепроизводственные расходы:	тыс.руб.	46702,03	56240,9	94689,75	99329,55	103302,73	107434,84	111732,23	116201,52	120849,58	125683,56	130710,91	135939,34	141376,92
5.8	Общехозяйственные расходы:	тыс.руб.	5858,22	8454,58	8578,39	8998,73	9358,68	9733,03	10122,35	10527,24	10948,33	11386,27	11841,72	12315,39	12808,0
5.9	Расходы на капитальный и текущий ремонт основных производственных средств	тыс.руб.	11254,10	8225,39	26773,91	28085,83	29181,18	30348,43	31562,37	32824,86	34137,86	35503,37	36923,51	38400,45	39936,47
5.10	прочие расходы	тыс.руб.	0	0	-86559,92	43000,0	43559,92	0	0	0	0	0	0	0	0
6	Прибыль	тыс.руб.	43764,31	-34605,31	4066,47	4265,73	4436,36	4613,82	4798,37	4990,30	5189,92	5397,52	5613,42	5837,95	6071,47
7	Необходимая валовая выручка от вида деятельности	тыс.руб.	1070107,40	1111303,1	1352294,9	1714074,5	1781469,7	1819510,2	1893216,9	1967681,6	2045124,8	2125665,9	2209428,5	2296541,6	2387139,2
8	Оценочная стоимость производства тепла	руб./Гкал	1383,7	1531,34	1752,88	2221,83	2309,18	2358,49	2454,03	2550,62	2651,00	2755,40	2863,98	2976,90	3094,34

*- Прогнозирование финансово-хозяйственной деятельности Теплоснабжающей организации проводится на основе фактических показателей финансово-хозяйственной деятельности за базовый период регулирования и утверждённый период регулирования на момент разработки схемы теплоснабжения. В качестве исходных данных принимаются данные с портала по раскрытию информации, подлежащие свободному доступу (<http://ri.eias.ru>) и данные от ТСО.

Оценка ценовых (тарифных) последствий реализации проектов схемы теплоснабжения

№ п/п	Наименование	Ед. измерения	2025	2026	2027	2028	2029	2030	2031	2032	2033	2034	2035	2036
1	Капитальные затраты на реализацию мероприятий	тыс.руб.	22989,17	20452,35	20389,75	47421,43	47992,03	48711,91	51147,51	52170,46	53213,86	54278,14	55363,70	56470,98
2	Средневзвешенная оценочная стоимость производства тепла	руб./Гкал	1531,34	1752,88	2221,88	2309,18	2358,49	2454,03	2550,62	2651,0	2755,4	2863,98	2976,9	3094,34
3	Средневзвешенная оценочная стоимость производства тепла с учетом инвестиционной составляющей	руб./Гкал	1531,34	1752,88	2221,88	2551,65	2606,14	2700,66	2806,96	2917,43	3032,32	3151,81	3276,08	3405,32

*- Прогнозирование финансово-хозяйственной деятельности Теплоснабжающей организации проводится на основе фактических показателей финансово-хозяйственной деятельности за базовый период регулирования и утверждённый период регулирования на момент разработки схемы теплоснабжения. В качестве исходных данных принимаются данные с портала по раскрытию информации, подлежащие свободному доступу (<http://ri.eias.ru>) и данные от ТСО.

Согласно прогнозу социально-экономического развития РФ на 2026 и плановый 2027-2028 годы при утверждении тарифов в сферах теплоснабжения, водоснабжения и водоотведения для ресурсоснабжающих организаций будет сформирована целевая дополнительная выручка под реализацию инвестиционных программ по модернизации коммунальной инфраструктуры (дополнительно 1,5 % к выручке ежегодно).

По данным таблицы видно, что реализация мероприятий по реконструкции и модернизации объектов системы теплоснабжения, включенных в инвестиционные программы незначительно, по сравнению с оценочной стоимостью производства тепла, увеличит рост цен на тепловую энергию. В соответствии с действующим в сфере государственного ценового регулирования законодательством тариф на тепловую энергию, отпускаемую организацией, должен обеспечивать покрытие как экономически обоснованных расходов организации, так и обеспечивать достаточные средства для финансирования мероприятий по надежному функционированию и развитию систем теплоснабжения.

Тариф ежегодно пересматривается и устанавливается органом исполнительной власти субъекта РФ в области государственного регулирования цен (тарифов) с учетом изменения экономически обоснованных расходов организации и возможных изменений условий реализации инвестиционной программы.

Законодательством определен механизм ограничения предельной величины тарифов путем установления ежегодных предельных индексов роста, а также механизм ограничения предельной величины платы за ЖКУ для граждан путем установления ежегодных предельных индексов роста.

Соответственно, при увеличении тарифа на тепловую энергию выше предельного индекса роста платы граждан, население будет получать компенсацию из бюджета.

Решение об установлении для организации тарифов на уровне выше предельного максимального принимается органом исполнительной власти субъекта РФ в области государственного регулирования тарифов (цен) самостоятельно и не требует согласования с федеральным органом исполнительной власти в области государственного регулирования тарифов в сфере теплоснабжения.

РАЗДЕЛ 16. ОБЕСПЕЧЕНИЕ ЭКОЛОГИЧЕСКОЙ БЕЗОПАСНОСТИ ТЕПЛОСНАБЖЕНИЯ

16.1 Описание текущего и перспективного объема (массы) выбросов загрязняющих веществ в атмосферный воздух, образующихся на стационарных объектах производства тепловой энергии (мощности), в том числе функционирующих в режиме комбинированной выработки электрической и тепловой энергии, размещенных на территории города (далее - объекты теплоснабжения)

Качество атмосферного воздуха на территории ЗАТО г. Зеленогорск определяется интенсивностью загрязнения его выбросами, как от стационарных источников загрязнения, так и передвижных (транспорт).

К стационарным источникам загрязнения относятся Красноярская ГРЭС-2 и котельная ООО «ТЭК 45».

Красноярская ГРЭС-2.

Контроль выбросов загрязняющих веществ от Красноярской ГРЭС-2 осуществляется в соответствии с «Планом контроля выбросов в атмосферный воздух» аккредитованными лабораториями АО «СибИАЦ», ООО «Экостандарт «Технические решения».

Таблица 16.1

Объем (масса) выбросов загрязняющих веществ в атмосферный воздух
от стационарного объекта теплоснабжения Красноярская ГРЭС-2

Источник тепловой энергии (мощности)	Наименование вещества	Объем (масса) выбросов загрязняющих веществ в атмосферный воздух, т												
		2024	2025	2026	2027	2028	2029	2030	2031	2032	2033	2034	2035	2036
Красноярская ГРЭС-2	Азота диоксид	4875	5979	5985	5456	5456	5456	5456	5456	5456	5456	5456	5456	5456
	Сера диоксид	16039	3917	3945	3725	3725	3725	3725	3725	3725	3725	3725	3725	3725
	Углерода оксид	922	952	976	934	934	934	934	934	934	934	934	934	934
	Пыль неорганическая, содержащая двуокись кремния 70-20%	18072	13720	17335	16335	16335	16335	16335	16335	16335	16335	16335	16335	16335
	Прочие	10	39	39	39	39	39	39	39	39	39	39	39	39
	ИТОГО:	39918	24607	28820	26489	26489	26489	26489	26489	26489	26489	26489	26489	26489

Котельная ООО «ТЭК 45».

Сведения об объёмах выбросов вредных веществ по существующему состоянию приняты в соответствии с данными о фактических выбросах, приведённых в проектах нормативов ПДВ загрязняющих веществ в атмосферный воздух для источника тепловой энергии (мощности) с учётом изменений потребления топлива (исходя из фактических сведений по расходу топлива).

Расчёт рассеивания вредных веществ в атмосферу для прогнозируемого состояния до 2036 года выполнен с учётом реализации мероприятий схемы теплоснабжения.

Производственный контроль в области охраны окружающей среды (производственный экологический контроль) на предприятии осуществляется в целях соблюдения требований в области охраны окружающей среды согласно ст. 67 Федерального закона от 10.01.2002 № 7-ФЗ «Об охране окружающей среды».

Производственный контроль за уровнями загрязнения атмосферного воздуха на условной границе санитарно-защитной зоны (далее - производственный контроль) проводится согласно требований ст. 20, ст. 32 Федерального закона от 30.03.1999 № 52-ФЗ «О санитарно-эпидемиологическом благополучии населения», Санитарных правил СП 1.1.1058-01 «Организация и проведение производственного контроля за соблюдением санитарных правил и выполнением санитарно-противоэпидемических (профилактических) мероприятий» и Санитарных правил и норм СанПиН 2.1.3684-21 «Санитарно-эпидемиологические требования к содержанию территорий городских и сельских поселений, к водным объектам, питьевой воде и питьевому водоснабжению, атмосферному воздуху, почвам, жилым помещениям, эксплуатации производственных, общественных помещений, организации и проведению санитарно-противоэпидемических (профилактических) мероприятий».

Расчёт объёма валовых выбросов источников тепловой энергии осуществляется в соответствии с:

1. Методикой определения выбросов загрязняющих веществ в атмосферу при сжигании топлива в котлах производительностью менее 30 тонн пара в час или менее 20 Гкал в час, Москва, 1999;

2. Методикой разработки (расчёта) и установления нормативов допустимых выбросов загрязняющих веществ в атмосферный воздух, утверждённой приказом Минприроды России от 11.08.2020 № 581 «Об утверждении методики разработки (расчёта) и установления нормативов допустимых выбросов загрязняющих веществ в атмосферный воздух».

Значения суммарных годовых (валовых) выбросов определённого ЗВ из ИЗАВ (т/год) рассчитываются исходя из определённой на основании инструментальных методов средней мощности выброса ЗВ из конкретного ИЗАВ при данном режиме и

суммарной продолжительности (в часах) работы ИЗАВ в данном режиме в течение года.

При использовании расчётных способов значения суммарных годовых (валовых) выбросов определяются исходя из расчётных средних за год значений выбросов (выделений) конкретного ЗВ (в г/час или г/кг), определённых по расходу сырья, материалов, топлива, энергии или по выпущенной продукции, и наибольшей продолжительности (в часах) работы источника выделения или ИЗАВ в течение года или расхода сырья, материалов, топлива, энергии и выпущенной продукции за год.

Суммарный годовой (валовый) выброс ЗВ (т/год) определяется с учётом нестационарности выбросов ЗВ во времени, в том числе остановок на профилактический ремонт технологического оборудования и ГОУ.

При производственном процессе циклического характера и работе с конкретной, характерной для данного производства нагрузкой, годовой выброс конкретного ЗВ рассчитывается исходя из числа повторений рассматриваемого производственного цикла за год и среднегодовой величины выброса рассматриваемого ЗВ для одного производственного цикла.

Годовой выброс ЗВ (т/год) от всего объекта ОНВ рассчитывается как сумма годовых выбросов этого ЗВ из всех ИЗАВ данного объекта ОНВ.

Описание средних за год концентрации вредных (загрязняющих) веществ в приземном слое атмосферного воздуха текущего и максимальных разовые концентрации вредных (загрязняющих) веществ в приземном слое атмосферного воздуха, образующихся на стационарном объекте производства тепловой энергии (мощности) – котельной ООО «ТЭК 45», размещённом на территории городского округа г. Зеленогорск приведено в таблицах 16.2 и 16.3.

16.2 Описание текущих и перспективных значений средних за год концентраций вредных (загрязняющих) веществ в приземном слое атмосферного воздуха от выбросов объектов теплоснабжения

Текущие и перспективные значения средних за год концентраций вредных (загрязняющих) веществ в приземном слое атмосферного воздуха от выбросов объектов теплоснабжения представлены в таблице 16.2.

Таблица 16.2

Средние за год концентрации вредных (загрязняющих) веществ в приземном слое атмосферного воздуха от объектов теплоснабжения

Источник тепловой энергии (мощности)	Наименование вещества	Средние за год концентрации вредных (загрязняющих) веществ в приземном слое атмосферного воздуха, мг/м ³												
		2024	2025	2026	2027	2028	2029	2030	2031	2032	2033	2034	2035	2036
Красноярская ГРЭС-2	Азота диоксид	0,024	0,024	0,024	0,024	0,024	0,024	0,024	0,024	0,024	0,024	0,024	0,024	0,024
	Сера диоксид	0,03	0,03	0,03	0,03	0,03	0,03	0,03	0,03	0,03	0,03	0,03	0,03	0,03
	Углерода оксид	2,0	2,0	2,0	2,0	2,0	2,0	2,0	2,0	2,0	2,0	2,0	2,0	2,0
	Пыль неорганическая, содержащая двуокись кремния 70-20%	0,087	0,087	0,087	0,087	0,087	0,087	0,087	0,087	0,087	0,087	0,087	0,087	0,087
Котельная ООО «ТЭК 45»	0301. Азота диоксид	0,000416	0,000416	0,000416	0,000416	0,000416	0,000416	0,000416	0,000416	0,000416	0,000416	0,000416	0,000416	0,000416
	0304. Азота оксид	0,000066	0,000066	0,000066	0,000066	0,000066	0,000066	0,000066	0,000066	0,000066	0,000066	0,000066	0,000066	0,000066
	0330. Сера диоксид	0,0005	0,0005	0,0005	0,0005	0,0005	0,0005	0,0005	0,0005	0,0005	0,0005	0,0005	0,0005	0,0005
	0337. Углерод оксид	0,00219	0,00219	0,00219	0,00219	0,00219	0,00219	0,00219	0,00219	0,00219	0,00219	0,00219	0,00219	0,00219
	0342. Водород фторид	0,0000028	0,0000028	0,0000028	0,0000028	0,0000028	0,0000028	0,0000028	0,0000028	0,0000028	0,0000028	0,0000028	0,0000028	0,0000028
	0344. Фториды плохо растворимые	0,0000126	0,0000126	0,0000126	0,0000126	0,0000126	0,0000126	0,0000126	0,0000126	0,0000126	0,0000126	0,0000126	0,0000126	0,0000126
	0703. Бенз/а/пирен	1,4·10 ⁻⁸	1,4·10 ⁻⁸	1,4·10 ⁻⁸	1,4·10 ⁻⁸	1,4·10 ⁻⁸	1,4·10 ⁻⁸	1,4·10 ⁻⁸	1,4·10 ⁻⁸	1,4·10 ⁻⁸	1,4·10 ⁻⁸	1,4·10 ⁻⁸	1,4·10 ⁻⁸	1,4·10 ⁻⁸
	2902. Взвешенные вещества	0,037855	0,037855	0,037855	0,037855	0,037855	0,037855	0,037855	0,037855	0,037855	0,037855	0,037855	0,037855	0,037855
	2908. Пыль неорганическая: SiO ₂ 20-70%	0,004	0,004	0,004	0,004	0,004	0,004	0,004	0,004	0,004	0,004	0,004	0,004	0,004
	2909. Пыль неорганическая: SiO ₂ <20%	0,033	0,033	0,033	0,033	0,033	0,033	0,033	0,033	0,033	0,033	0,033	0,033	0,033
	0203. Хром /в пересчете на хрома (IV) оксид	3,44·10 ⁻⁶	3,44·10 ⁻⁶	3,44·10 ⁻⁶	3,44·10 ⁻⁶	3,44·10 ⁻⁶	3,44·10 ⁻⁶	3,44·10 ⁻⁶	3,44·10 ⁻⁶	3,44·10 ⁻⁶	3,44·10 ⁻⁶	3,44·10 ⁻⁶	3,44·10 ⁻⁶	3,44·10 ⁻⁶
	0143. Марганец и его соединения /в пересчете на марганец (IV) оксид	0,000015	0,000015	0,000015	0,000015	0,000015	0,000015	0,000015	0,000015	0,000015	0,000015	0,000015	0,000015	0,000015

16.3 Описание текущих и перспективных значений максимальных разовых концентраций вредных (загрязняющих) веществ в приземном слое атмосферного воздуха от выбросов объектов теплоснабжения

Текущие и перспективные значения максимальных разовых концентраций вредных (загрязняющих) веществ в приземном слое атмосферного воздуха от выбросов объектов теплоснабжения представлены в таблице 16.3.

Таблица 16.3

Максимальные разовые концентрации вредных (загрязняющих) веществ в приземном слое атмосферного воздуха от объектов теплоснабжения

Источник тепловой энергии (мощности)	Наименование вещества	Максимальные разовые концентрации вредных (загрязняющих) веществ в приземном слое атмосферного воздуха, мг/м ³												
		2024	2025	2026	2027	2028	2029	2030	2031	2032	2033	2034	2035	2036
Красноярская ГРЭС-2	Азота диоксид	0,024	0,024	0,024	0,024	0,024	0,024	0,024	0,024	0,024	0,024	0,024	0,024	0,024
	Сера диоксид	0,03	0,03	0,03	0,03	0,03	0,03	0,03	0,03	0,03	0,03	0,03	0,03	0,03
	Углерода оксид	2,0	2,0	2,0	2,0	2,0	2,0	2,0	2,0	2,0	2,0	2,0	2,0	2,0
	Пыль неорганическая, содержащая двуокись кремния 70-20%	0,09	0,09	0,09	0,09	0,09	0,09	0,09	0,09	0,09	0,09	0,09	0,09	0,09
Котельная ООО «ТЭК 45»	0301. Азота диоксид	0,0268	0,0268	0,0268	0,0268	0,0268	0,0268	0,0268	0,0268	0,0268	0,0268	0,0268	0,0268	0,0268
	0304. Азота оксид	0,056	0,056	0,056	0,056	0,056	0,056	0,056	0,056	0,056	0,056	0,056	0,056	0,056
	0330. Сера диоксид	0,024	0,024	0,024	0,024	0,024	0,024	0,024	0,024	0,024	0,024	0,024	0,024	0,024
	0337. Углерод оксид	0,135	0,135	0,135	0,135	0,135	0,135	0,135	0,135	0,135	0,135	0,135	0,135	0,135
	0342. Водород фторид	0,00048	0,00048	0,00048	0,00048	0,00048	0,00048	0,00048	0,00048	0,00048	0,00048	0,00048	0,00048	0,00048
	0344. Фториды плохо растворимые	0,001	0,001	0,001	0,001	0,001	0,001	0,001	0,001	0,001	0,001	0,001	0,001	0,001
	2902. Взвешенные вещества	0,2965	0,2965	0,2965	0,2965	0,2965	0,2965	0,2965	0,2965	0,2965	0,2965	0,2965	0,2965	0,2965
	2908. Пыль неорганическая: SiO ₂ 20-70%	0,138	0,138	0,138	0,138	0,138	0,138	0,138	0,138	0,138	0,138	0,138	0,138	0,138
	2909. Пыль неорганическая: SiO ₂ <20%	0,13	0,13	0,13	0,13	0,13	0,13	0,13	0,13	0,13	0,13	0,13	0,13	0,13
	0143. Марганец и его соединения /в пересчете на марганец (IV) оксид	0,0009	0,0009	0,0009	0,0009	0,0009	0,0009	0,0009	0,0009	0,0009	0,0009	0,0009	0,0009	0,0009

16.4 Оценка снижения объема (массы) выбросов вредных (загрязняющих) веществ в атмосферный воздух за счет перераспределения тепловой нагрузки от котельных на источники с комбинированной выработкой электрической и тепловой энергии

Перераспределение тепловой нагрузки от котельной ООО «ТЭК 45» на источник с комбинированной выработкой электрической и тепловой энергии Красноярскую ГРЭС-2 не предусматривается.

16.5 Предложения по снижению объема (массы) выбросов вредных (загрязняющих) веществ в атмосферный воздух

Сокращение объемов выбросов вредных веществ – основная задача экологизации производственного процесса. Ответственные предприятия систематически внедряют современные способы снижения выбросов опасных соединений. Для этого предлагаются инновационные решения и технологии.

Метеорологические условия влияют на выбор мероприятий по сокращению выбросов на предприятии. При нормальных погодных условиях деятельность по снижению выбросов осуществляется в соответствии с утвержденным на предприятии планом экологизации. Систематически и последовательно реализуются такие меры:

- разработка и внедрение безотходных, малоотходных и ресурсосберегающих технологий;
- внедрение инновационных очистительных систем для более эффективной фильтрации газа и пыли;
- использование топливных ресурсов с минимальным содержанием загрязняющих веществ;
- реорганизация системы движения транспорта;
- минимизация объемов неорганизованных выбросов и утечек;
- строгий контроль технологической работоспособности производственных фондов и очистных сооружений.

Изменение погоды неблагоприятную сторону (сильный ветер, засуха, дождь) влечет необходимость принятия срочных, внеплановых мер по снижению объемов выбросов. Экологические мероприятия должны быть проведены еще до начала плохих погодных условий (на основании результатов прогнозирования погоды). Общие меры снижения выбросов для всех субъектов хозяйствования — их сокращение до уровня предельно допустимой нормы. В особо опасных случаях выброс вредных веществ необходимо сократить в несколько раз по сравнению с предельно допустимыми значениями.

Меры по сокращению выбросов вредных веществ при плохих погодных условиях разрабатываются для действующих предприятий с учетом особенностей производства.

Снижение выбросов должно обеспечивать сокращение концентрации опасных соединений в приземном слое:

Первый режим неблагоприятных погодных условий – до 20%, в основном за счет реализации организационных и технических мероприятий;

Второй режим неблагоприятных погодных условий – до 40% за счет проведения организационно-технических мероприятий, внесения изменений в

технологические процессы, незначительного сокращения производительности предприятия;

Третий режим неблагоприятных погодных условий – до 60% в основном за счет сокращения производительности компании.

При опасных условиях вопрос сокращения объемов выбросов решается радикально. Предприятие временно приостанавливает работу производственных мощностей. Выбросы прекращаются полностью.

16.6 Предложения по величине необходимых инвестиций для снижения выбросов вредных (загрязняющих) веществ в атмосферный воздух

Предложения по величине необходимых инвестиций для снижения выбросов вредных (загрязняющих) веществ в атмосферный воздух отсутствуют.

ВЫВОДЫ И РЕКОМЕНДАЦИИ

Для обеспечения надежности и эффективности систем теплоснабжения и исполнения федерального законодательства в сфере теплоснабжения рекомендуется

1. Вести статистику:

1.1) аварийных отключений потребителей и повреждений тепловых сетей и сооружений на них отдельно по отопительному периоду и неотопительному периоду.

Статистика повреждений тепловых сетей по отопительному периоду должна отражать следующие показатели:

- 1) место повреждения (номер участка, участок между тепловыми камерами);
- 2) дату и время обнаружения повреждения;
- 3) количество потребителей, отключенных от теплоснабжения;
- 4) общую тепловую нагрузку потребителей, отключенных от теплоснабжения (из них объектов первой категории теплоснабжения: школы, детские сады, больницы) отдельно по нагрузке отопления, вентиляции, горячего водоснабжения;
- 5) дату и время начала устранения повреждения;
- 6) дату и время завершения устранения повреждения;
- 7) дату и время включения теплоснабжения потребителям;
- 8) причину/причины повреждения, в том числе установленные по результатам расследования для магистральных тепловых сетей.

Статистика повреждений тепловых сетей по неотопительному периоду должна отражать следующие показатели:

- 1) место повреждения (номер участка, участок между тепловыми камерами);
- 2) дату и время обнаружения повреждения;
- 3) количество потребителей, отключенных от горячего водоснабжения; тепловую нагрузку потребителей, отключенных от теплоснабжения (из них объектов первой категории теплоснабжения: школы, детские сады, больницы) по нагрузке горячего водоснабжения;
- 4) дату и время начала устранения повреждения;
- 5) дату и время завершения устранения повреждения;
- 6) дату и время включения теплоснабжения потребителям;
- 7) причину/причины повреждения, в том числе установленные по результатам расследования для магистральных тепловых сетей.

1.2) повреждений тепловых сетей и сооружений в результате гидравлических испытаний на плотность с указанием:

- 1) места повреждения (номер участка, участок между тепловыми камерами) в период гидравлических испытаний на плотность;
- 2) место повреждения (номер участка, участок между тепловыми камерами) в период повторных испытаний;
- 3) причину/причины повреждения.

1.3) отпускаемой тепловой энергии потребителям.

1.4) температуры обратного теплоносителя.

2. По тепловым и гидравлическим режимам тепловых сетей рекомендуется:

2.1) замена теплоизоляции;

2.2) замена изношенных участков тепловых сетей.

3. При разработке и последующей актуализации схемы теплоснабжения необходимо учитывать:

3.1) предложения по модернизации, реконструкции и новому строительству, выводу из эксплуатации источников тепловой энергии с учетом перспективной застройки территории;

3.2) технико-экономические показатели теплоснабжающих организаций устанавливать по материалам тарифных дел;

3.3) существующие проблемы организации качественного теплоснабжения, перечень причин, приводящих к снижению качества теплоснабжения, включая проблемы в работе теплопотребляющих установок потребителей;

3.4) анализ предписаний надзорных органов об устранении нарушений, влияющих на безопасность и надежность систем теплоснабжения;

3.5) данные платы за подключение к системе теплоснабжения и поступлений денежных средств от осуществления указанной деятельности;

3.6) корректировать договорные величины потребления тепловых нагрузок с использованием Правил установления и изменения (пересмотра) тепловых нагрузок (утвержденных приказом Минрегиона РФ от 28.12.2009 N 610 «Об утверждении правил установления и изменения (пересмотра) тепловых нагрузок» (зарегистрировано в Минюсте РФ 12.03.2010 № 16604)).

СПИСОК ЛИТЕРАТУРЫ

1. Федеральный закон от 27.07.2010 № 190-ФЗ «О теплоснабжении»// Собрание законодательства - 2010 г. - №31 - ст. 4159.
2. Федеральный закон от 23.11.2009 № 261-ФЗ «Об энергосбережении и о повышении энергетической эффективности и о внесении изменений в отдельные законодательные акты Российской Федерации»// Собрание законодательства - 2009 г. - № 48 - ст. 5711.
3. Постановление Правительства РФ от 22.02.2012 № 154 «О требованиях к схемам теплоснабжения, порядку их разработки и утверждения» // Собрание законодательства - 2012 г. - №10 - ст. 1242.
4. Постановление Правительства РФ от 08.08.2012 № 808 «Об организации теплоснабжения в Российской Федерации и о внесении изменений в некоторые акты Правительства Российской Федерации»// Собрание законодательства Российской Федерации – 2012 г. - №34 - ст. 4734.
5. Постановление Правительства РФ от 16.05.2014 № 452 «Об утверждении Правил определения плановых и расчета фактических значений показателей надежности и энергетической эффективности объектов теплоснабжения, а также определения достижения организацией, осуществляющей регулируемые виды деятельности в сфере теплоснабжения, указанных плановых значений и о внесении изменения в постановление Правительства Российской Федерации от 15 мая 2010 г. N 340» // Собрание законодательства Российской Федерации - 2014 г. - №21 - ст. 2705.
6. Постановление Правительства РФ от 22.10.2012 № 1075 «О ценообразовании в сфере теплоснабжения»// Собрание законодательства Российской Федерации - 2012 г. - № 44 - ст. 6022.
7. Постановление Правительства РФ от 18.11.2013 № 1034 «О коммерческом учете тепловой энергии, теплоносителя» // Собрание законодательства Российской Федерации - 2013 г. - №47 - ст. 6114.
8. Постановление Правительства РФ от 27.09.2021 № 1628 «Об утверждении Правил установления требований энергетической эффективности для зданий, строений, сооружений и требований к правилам определения класса энергетической эффективности многоквартирных домов» // Собрание законодательства Российской Федерации -2021 г. - №40 - ст. 6851.
9. Постановление Правительства РФ от 05.07.2018 № 787 «О подключении (технологическом присоединении) к системам теплоснабжения, недискриминационном доступе к услугам в сфере теплоснабжения, изменении и признании утратившими силу некоторых актов Правительства Российской Федерации» // Собрание законодательства Российской Федерации - 2018 г. - №29 - ст. 4432.
10. Приказ Минэнерго России от 05.03.2019 № 212 «Об утверждении Методических указаний по разработке схем теплоснабжения» // Официальный интернет-портал правовой информации www.pravo.gov.ru -2019 г. - №0001201908160003.

11. Приказ Минрегиона России от 26.07.2013 № 310 «Об утверждении Методических указаний по анализу показателей, используемых для оценки надежности систем теплоснабжения» // Российская газета - 2013 г. - №279.

12. Приказ Минэнерго России от 30.12.2008 № 323 «Об утверждении порядка определения нормативов удельного расхода топлива при производстве электрической и тепловой энергии» // Бюллетень нормативных актов федеральных органов исполнительной власти (текст приказа) - 2009 г. - №16.

13. Приказ Минэнерго России от 30.12.2008 № 325 «Об утверждении порядка определения нормативов технологических потерь при передаче тепловой энергии, теплоносителя» // Бюллетень нормативных актов федеральных органов исполнительной власти (текст приказа) - 2009 г. - №16.

14. Приказ Минэнерго России от 10.08.2012 № 377 «О порядке определения нормативов технологических потерь при передаче тепловой энергии, теплоносителя, нормативов удельного расхода топлива при производстве тепловой энергии, нормативов запасов топлива на источниках тепловой энергии (за исключением источников тепловой энергии, функционирующих в режиме комбинированной выработки электрической и тепловой энергии), в том числе в целях государственного регулирования цен (тарифов) в сфере теплоснабжения» // Российская газета - 2012 г. - №292.

15. «Методические рекомендации по оценке эффективности инвестиционных проектов» (утв. Минэкономки РФ, Минфином РФ, Госстроем РФ 21.06.1999 N ВК 477) // Официальное издание - М.: Экономика - 2000 г.

16. Укрупненные нормативы цены строительства НЦС 81-02-13-2021 «Наружные тепловые сети» - утв. Приказом Министерства строительства и жилищно-коммунального хозяйства Российской Федерации от 17.03.2021 г. № 150/пр.

17. Укрупненные нормативы цены строительства "НЦС 81-02-13-2021. Укрупненные нормативы цены строительства. Сборник № 13. Наружные тепловые сети" (утв. Приказом Минстроя России от 17.03.2021 № 150/пр) (ред. от 29.06.2021).

18. «СП 41-108-2004. Поквартирное теплоснабжение жилых зданий с теплогенераторами на газовом топливе» // Официальное издание - М.: ФГУП ЦПП - 2005 г.

19. «ГОСТ 30494-2011. Межгосударственный стандарт. Здания жилые и общественные. Параметры микроклимата в помещениях» // Официальное издание - М.: Стандартинформ - 2019 г.

20. «СП 50.13330.2012. Свод правил. Тепловая защита зданий. Актуализированная редакция СНиП 23-02-2003"» // Официальное издание - М.: Минрегион России - 2012 г.

21. «СП 23-101-2004. Проектирование тепловой защиты зданий» // Официальное издание - М.: ФГУП ЦПП - 2004 г.

22. «СНиП 31-05-2003. Общественные здания административного назначения» // Официальное издание - М.: Госстрой России, ФГУП ЦПП - 2004 г.

23. «СП 131.13330.2020. Свод правил. Строительная климатология. СНиП 23-01-99*» // Официальное издание. М.: Стандартинформ - 2021 г.

24. «СП 124.13330.2012. Свод правил. Тепловые сети. Актуализированная редакция СНиП 41-02-2003» // Официальное издание - М.: Минрегион России - 2012 г.

25. «СП 89.13330.2016. Свод правил. Котельные установки. Актуализированная редакция СНиП II-35-76» // Официальное издание - М.: Стандартинформ - 2017 г.

26. «СП 41-101-95. Проектирование тепловых пунктов» // Официальное издание - М.: Минстрой России, ГУП ЦПП - 1997 г.

27 Приказ Минэнерго России от 24.03.2003 № 115 «Об утверждении Правил технической эксплуатации тепловых энергоустановок» // Российская газета - 2003 г. - №184.