



## **СХЕМА ТЕПЛОСНАБЖЕНИЯ ГОРОДА ЗЕЛЕНОГОРСКА**

на период с 2025 г. по 2036 г.

**АКТУАЛИЗИРОВАННАЯ**

**Том 2**

**Обосновывающие материалы к схеме теплоснабжения.  
Существующее положение в сфере производства, передачи  
и потребления тепловой энергии**

Директор МУП ТС

А.А. Юнг

2026 г.

## ОГЛАВЛЕНИЕ

<b>Введение</b>	12
<b>Глава 1. Существующее положение в сфере производства, передачи и потребления тепловой энергии для целей теплоснабжения</b>	14
<b>Часть 1. Функциональная структура теплоснабжения</b>	14
<b>Часть 2. Источники тепловой энергии</b>	16
1.2.1 структура и технические характеристики основного оборудования	16
1.2.2 параметры установленной тепловой мощности источника тепловой энергии, в том числе теплофикационного оборудования и теплофикационной установки	41
1.2.3 ограничения тепловой мощности и параметров располагаемой тепловой мощности	41
1.2.4 объем потребления тепловой энергии (мощности) на собственные и хозяйственные нужды теплоснабжающей организации в отношении источников тепловой энергии и параметры тепловой мощности нетто	41
1.2.5 сроки ввода в эксплуатацию основного оборудования, год последнего освидетельствования при допуске к эксплуатации после ремонта, год продления ресурса и мероприятия по продлению ресурса	42
1.2.6 схемы выдачи тепловой мощности, структура теплофикационных установок (для источников тепловой энергии, функционирующих в режиме комбинированной выработки электрической и тепловой энергии)	43
1.2.7 способы регулирования отпуска тепловой энергии от источников тепловой энергии с обоснованием выбора графика изменения температур и расхода теплоносителя в зависимости от температуры наружного воздуха	43
1.2.8 среднегодовая загрузка оборудования	43
1.2.9 способы учета тепла, отпущенного в тепловые сети	44
1.2.10 статистика отказов и восстановлений оборудования источников тепловой энергии	44
1.2.11 характеристика водоподготовки и подпиточных устройств	44
1.2.12 предписания надзорных органов по запрещению дальнейшей эксплуатации источников тепловой энергии	46
1.2.13 проектный и установленный топливный режим котельных	46
1.2.14 сведения о резервном топливе котельных	47
1.2.15 эксплуатационные показатели функционирования котельных	47
1.2.16 описание изменений в перечисленных характеристиках котельных в ретроспективном периоде	49
1.2.17 перечень источников тепловой энергии и (или) оборудования (турбоагрегатов), входящего в их состав (для источников тепловой энергии, функционирующих в режиме комбинированной выработки электрической и тепловой энергии), которые отнесены к объектам, электрическая мощность которых поставляется в вынужденном режиме в целях обеспечения надежного теплоснабжения потребителей	49
<b>Часть 3. Тепловые сети, сооружения на них</b>	49
1.3.1 описание структуры тепловых сетей от каждого источника тепловой энергии, от магистральных выводов до центральных тепловых пунктов или до ввода в жилой квартал или промышленный объект с выделением сетей горячего водоснабжения	49
1.3.2 карты (схемы) тепловых сетей в зонах действия источников тепловой энергии в электронной форме и (или) на бумажном носителе	50

1.3.3 параметры тепловых сетей, включая год начала эксплуатации, тип изоляции, тип компенсирующих устройств, тип прокладки, краткую характеристику грунтов в местах прокладки с выделением наименее надежных участков, определением их материальной характеристики и тепловой нагрузки потребителей, подключенных к таким участкам	51
1.3.4 описание типов и количества секционирующей и регулирующей арматуры на тепловых сетях	92
1.3.5 описание типов и строительных особенностей тепловых пунктов, тепловых камер и павильонов	92
1.3.6 описание графиков регулирования отпуска тепла в тепловые сети с анализом их обоснованности	93
1.3.7 фактические температурные режимы отпуска тепла в тепловые сети и их соответствие утвержденным графикам регулирования отпуска тепла в тепловые сети	94
1.3.8 гидравлические режимы и пьезометрические графики тепловых сетей	95
1.3.9 статистика отказов тепловых сетей (аварийных ситуаций) за последние 5 лет	97
1.3.10 статистика восстановлений (аварийно-восстановительных ремонтов) тепловых сетей и среднее время, затраченное на восстановление работоспособности тепловых сетей, за последние 5 лет	97
1.3.11 описание процедур диагностики состояния тепловых сетей и планирования капитальных (текущих) ремонтов	97
1.3.12 описание периодичности и соответствия требованиям технических регламентов и иным обязательным требованиям процедур летнего ремонта с параметрами и методами испытаний (гидравлических, температурных, на тепловые потери) тепловых сетей	103
1.3.13 описание нормативов технологических потерь при передаче тепловой энергии (мощности) и теплоносителя, включаемых в расчет отпущенной тепловой энергии (мощности) и теплоносителя	103
1.3.14 оценка фактических потерь тепловой энергии и теплоносителя при передаче тепловой энергии и теплоносителя по тепловым сетям за последние 3 года	105
1.3.15 предписания надзорных органов по запрещению дальнейшей эксплуатации участков тепловой сети и результаты их исполнения	105
1.3.16 описание наиболее распространенных типов присоединений теплопотребляющих установок потребителей к тепловым сетям, определяющих выбор и обоснование графика регулирования отпуска тепловой энергии потребителям	105
1.3.17 сведения о наличии коммерческого приборного учета тепловой энергии, отпущенной из тепловых сетей потребителям, и анализ планов по установке приборов учета тепловой энергии и теплоносителя	106
1.3.18 анализ работы диспетчерских служб теплоснабжающих организаций и используемых средств автоматизации, телемеханизации и связи	131
1.3.19 уровень автоматизации и обслуживания центральных тепловых пунктов, насосных станций	133
1.3.20 сведения о наличии защиты тепловых сетей от превышения давления	136
1.3.21 перечень выявленных бесхозяйных тепловых сетей и обоснование выбора организации, уполномоченной на их эксплуатацию	137
1.3.22 данные энергетических характеристик тепловых сетей	137
1.3.23 описание изменений в характеристиках тепловых сетей и сооружений на них	138
<b>Часть 4.</b> Зоны действия источников тепловой энергии	138
<b>Часть 5.</b> Тепловые нагрузки потребителей тепловой энергии, групп потребителей тепловой энергии в зонах действия источников тепловой энергии	140

1.5.1 описание значений спроса на тепловую мощность в расчетных элементах территориального деления	140
1.5.2 описание значений расчетных тепловых нагрузок на коллекторах источников тепловой энергии	147
1.5.3 описание случаев и условий применения отопления жилых помещений в многоквартирных домах с использованием индивидуальных квартирных источников тепловой энергии	147
1.5.4 описание величины потребления тепловой энергии в расчетных элементах территориального деления за отопительный период и за год в целом	147
1.5.5 описание существующих нормативов потребления тепловой энергии для населения на отопление и горячее водоснабжение	147
1.5.6 описание значений тепловых нагрузок, указанных в договорах теплоснабжения	156
1.5.7 описание сравнения величины договорной и расчетной тепловой нагрузки по зоне действия каждого источника тепловой энергии	156
<b>Часть 6.</b> Балансы тепловой мощности и тепловой нагрузки в зонах действия источников тепловой энергии	157
1.6.1 описание балансов установленной, располагаемой тепловой мощности и тепловой мощности нетто, потерь тепловой мощности в тепловых сетях и расчетной тепловой нагрузки по каждому источнику тепловой энергии	157
1.6.2 описание резервов и дефицитов тепловой мощности нетто по каждому источнику тепловой энергии	158
1.6.3 описание гидравлических режимов, обеспечивающих передачу тепловой энергии от источника тепловой энергии до самого удаленного потребителя и характеризующих существующие возможности (резервы и дефициты по пропускной способности) передачи тепловой энергии от источника тепловой энергии к потребителю	158
1.6.4 описание причины возникновения дефицитов тепловой мощности и последствий влияния дефицитов на качество теплоснабжения	159
1.6.5 описание резервов тепловой мощности нетто источников тепловой энергии и возможностей расширения технологических зон действия источников тепловой энергии с резервами тепловой мощности нетто в зоны действия с дефицитом тепловой мощности	159
<b>Часть 7.</b> Балансы теплоносителя	159
1.7.1 описание балансов производительности водоподготовительных установок теплоносителя для тепловых сетей и максимального потребления теплоносителя в теплоиспользующих установках потребителей в перспективных зонах действия систем теплоснабжения и источников тепловой энергии, в том числе работающих на единую тепловую сеть	159
1.7.2 описание балансов производительности водоподготовительных установок теплоносителя для тепловых сетей и максимального потребления теплоносителя в аварийных режимах систем теплоснабжения	161
<b>Часть 8.</b> Топливные балансы источников тепловой энергии и система обеспечения топливом	162
1.8.1 описание видов и количества используемого основного топлива для каждого источника тепловой энергии	162
1.8.2 описание видов резервного и аварийного топлива и возможности их обеспечения в соответствии с нормативными требованиями	163
1.8.3 описание особенностей характеристик видов топлива в зависимости от мест поставки	163
1.8.4 описание использования местных видов топлива	163
1.8.5 описание видов топлива (в случае, если топливом является электричество, - вид ископаемого угля в соответствии с межгосударственным стандартом гост 25543-2013	163

«угли бурые, каменные и антрациты. Классификация по генетическим и технологическим параметрам»), их доли и значения низшей теплоты сгорания топлива, используемых для производства тепловой энергии по каждой системе теплоснабжения	
1.8.6 описание преобладающего в поселении, городском округе вида топлива, определяемого по совокупности всех систем теплоснабжения, находящихся в соответствующем поселении, городском округе	164
1.8.7 описание приоритетного направления развития топливного баланса поселения, городского округа	164
<b>Часть 9.</b> Надежность теплоснабжения	164
1.9.1 поток отказов (частота отказов) участков тепловых сетей	170
1.9.2 частота отключений потребителей	171
1.9.3 поток (частота) и время восстановления теплоснабжения потребителей после отключений	171
1.9.4 графические материалы (карты-схемы тепловых сетей и зон ненормативной надежности и безопасности теплоснабжения)	171
1.9.5 результаты анализа аварийных ситуаций при теплоснабжении, расследование причин которых осуществляется федеральным органом исполнительной власти, уполномоченным на осуществление федерального государственного энергетического надзора	171
1.9.6 результаты анализа времени восстановления теплоснабжения потребителей, отключенных в результате аварийных ситуаций при теплоснабжении	171
<b>Часть 10.</b> Техничко-экономические показатели теплоснабжающих организаций	172
1.10.1 изменения, произошедшие в технико-экономических показателях теплоснабжающих организаций системы муниципального округа, в период, предшествующий разработке (актуализации) схемы теплоснабжения	172
<b>Часть 11.</b> Цены (тарифы) в сфере теплоснабжения	173
1.11.1 описание динамики утвержденных цен (тарифов), устанавливаемых органами исполнительной власти субъекта российской федерации в области государственного регулирования цен (тарифов) по каждому из регулируемых видов деятельности и по каждой теплосетевой и теплоснабжающей организации с учетом последних 5 лет	173
1.11.2 описание структуры цен (тарифов), установленных на момент разработки схемы теплоснабжения	179
1.11.3 описание платы за подключение к системе теплоснабжения	180
1.11.4 описание платы за услуги по поддержанию резервной тепловой мощности, в том числе для социально значимых категорий потребителей	181
1.11.5 описание динамики предельных уровней цен на тепловую энергию (мощность), поставляемую потребителям, утверждаемых в ценовых зонах теплоснабжения с учетом последних 5 лет	182
1.11.6 описание средневзвешенного уровня сложившихся за последние 5 лет цен на тепловую энергию (мощность), поставляемую единой теплоснабжающей организацией потребителям в ценовых зонах теплоснабжения	183
<b>Часть 12.</b> Описание существующих технических и технологических проблем в системах теплоснабжения	183
1.12.1 описание существующих проблем организации качественного теплоснабжения (перечень причин, приводящих к снижению качества теплоснабжения, включая проблемы в работе теплопотребляющих установок потребителей)	183
1.12.2 описание существующих проблем организации надежного теплоснабжения поселения (перечень причин, приводящих к снижению надежности теплоснабжения, включая проблемы в работе теплопотребляющих установок потребителей)	184
1.12.3 описание существующих проблем развития систем теплоснабжения	184

1.12.4 описание существующих проблем надежного и эффективного снабжения топливом действующих систем теплоснабжения	185
1.12.5 анализ предписаний надзорных органов об устранении нарушений, влияющих на безопасность и надежность системы теплоснабжения	185
<b>Глава 2. Существующее и перспективное потребление тепловой энергии на цели теплоснабжения</b>	186
2.1 данные базового уровня потребления тепла на цели теплоснабжения	186
2.2 прогнозы приростов площади строительных фондов, сгруппированные по расчетным элементам территориального деления и по зонам действия источников тепловой энергии с разделением объектов строительства на многоквартирные дома, индивидуальные жилые дома, общественные здания, производственные здания промышленных предприятий, на каждом этапе	186
2.3 прогнозы перспективных удельных расходов тепловой энергии на отопление, вентиляцию и горячее водоснабжение, согласованных с требованиями к энергетической эффективности объектов теплоснабжения, устанавливаемых в соответствии с законодательством Российской Федерации	200
2.4 прогнозы приростов объемов потребления тепловой энергии (мощности) и теплоносителя с разделением по видам теплоснабжения в каждом расчетном элементе территориального деления и в зоне действия каждого из существующих или предлагаемых для строительства источников тепловой энергии на каждом этапе	203
2.5 прогнозы приростов объемов потребления тепловой энергии (мощности) и теплоносителя с разделением по видам теплоснабжения в расчетных элементах территориального деления и в зонах действия индивидуального теплоснабжения на каждом этапе	203
2.6 прогнозы приростов объемов потребления тепловой энергии (мощности) и теплоносителя объектами, расположенными в производственных зонах, при условии возможных изменений производственных зон и их перепрофилирования и приростов объемов потребления тепловой энергии (мощности) производственными объектами с разделением по видам теплоснабжения и по видам теплоносителя (горячая вода и пар) в зоне действия каждого из существующих или предлагаемых для строительства источников тепловой энергии на каждом этапе	204
<b>Глава 3. Электронная модель системы теплоснабжения</b>	205
3.1 графическое представление объектов системы теплоснабжения с привязкой к топографической основе поселения и с полным топологическим описанием связности объектов	206
3.2 паспортизация объектов системы теплоснабжения	207
3.3 паспортизация и описание расчетных единиц территориального деления, включая административное	215
3.4 гидравлический расчет тепловых сетей любой степени закольцованности, в том числе гидравлический расчет при совместной работе нескольких источников тепловой энергии на единую тепловую сеть	216
3.5 моделирование всех видов переключений, осуществляемых в тепловых сетях, в том числе переключений тепловых нагрузок между источниками тепловой энергии	216
3.6 расчет балансов тепловой энергии по источникам тепловой энергии и по территориальному признаку	218
3.7 расчет потерь тепловой энергии через изоляцию и с утечками теплоносителя	218
3.8 расчет показателей надежности теплоснабжения	218
3.9 групповые изменения характеристик объектов (участков тепловых сетей, потребителей) по заданным критериям с целью моделирования различных перспективных вариантов схем теплоснабжения	219

3.10 сравнительные пьезометрические графики для разработки и анализа сценариев перспективного развития тепловых сетей	220
<b>Глава 4. Существующие и перспективные балансы тепловой мощности источников тепловой энергии и тепловой нагрузки потребителей</b>	225
4.1 балансы существующей на базовый период схемы теплоснабжения (актуализации схемы теплоснабжения) тепловой мощности и перспективной тепловой нагрузки в каждой из зон действия источников тепловой энергии с определением резервов (дефицитов) существующей располагаемой тепловой мощности источников тепловой энергии, устанавливаемых на основании величины расчетной тепловой нагрузки.	225
4.2 гидравлический расчет передачи теплоносителя для каждого магистрального вывода с целью определения возможности (невозможности) обеспечения тепловой энергией существующих и перспективных потребителей, присоединенных к тепловой сети от каждого источника тепловой энергии	227
4.3 выводы о резервах (дефицитах) существующей системы теплоснабжения при обеспечении перспективной тепловой нагрузки потребителей	227
<b>Глава 5. Мастер-план развития систем теплоснабжения</b>	228
5.1 описание вариантов (не менее двух) перспективного развития систем теплоснабжения поселения (в случае их изменения относительно ранее принятого варианта развития систем теплоснабжения в утвержденной в установленном порядке схеме теплоснабжения)	228
5.2 технико-экономическое сравнение вариантов перспективного развития систем теплоснабжения	229
5.3 обоснование выбора приоритетного варианта перспективного развития систем теплоснабжения поселения на основе анализа ценовых (тарифных) последствий для потребителей	234
<b>Глава 6. Существующие и перспективные балансы производительности водоподготовительных установок и максимального потребления теплоносителя теплопотребляющими установками потребителей, в том числе в аварийных режимах</b>	240
6.1 расчетная величина нормативных потерь теплоносителя в тепловых сетях в зонах действия источников тепловой энергии	240
6.2 максимальный и среднечасовой расход теплоносителя (расход сетевой воды) на горячее водоснабжение потребителей с использованием открытой системы теплоснабжения в зоне действия каждого источника тепловой энергии, рассчитываемый с учетом прогнозных сроков перевода потребителей, подключенных к открытой системе теплоснабжения (горячего водоснабжения), на закрытую систему горячего водоснабжения	241
6.3 сведения о наличии баков-аккумуляторов	241
6.4 нормативный и фактический (для эксплуатационного и аварийного режимов) часовой расход подпиточной воды в зоне действия источников тепловой энергии	242
6.5 существующий и перспективный баланс производительности водоподготовительных установок и потерь теплоносителя с учетом развития системы теплоснабжения	242
<b>Глава 7. Предложения по строительству, реконструкции и техническому перевооружению источников тепловой энергии</b>	244
7.1 описание условий организации централизованного теплоснабжения, индивидуального теплоснабжения, а также поквартирного отопления	244
7.2 описание текущей ситуации, связанной с ранее принятыми в соответствии с законодательством российской федерации об электроэнергетике решениями об отнесении генерирующих объектов к генерирующим объектам, мощность которых поставляется в вынужденном режиме в целях обеспечения надежного теплоснабжения потребителей	251
7.3 анализ надежности и качества теплоснабжения для случаев отнесения генерирующего объекта к объектам, вывод которых из эксплуатации может привести к нарушению надежности теплоснабжения (при отнесении такого генерирующего объекта к объектам, электрическая мощность которых поставляется в вынужденном режиме в целях	251

обеспечения надежного теплоснабжения потребителей, в соответствующем году долгосрочного конкурентного отбора мощности на оптовом рынке электрической энергии (мощности) на соответствующий период), в соответствии с методическими указаниями по разработке схем теплоснабжения	
7.4 обоснование предлагаемых для строительства источников тепловой энергии, функционирующих в режиме комбинированной выработки электрической и тепловой энергии, для обеспечения перспективных тепловых нагрузок	251
7.5 обоснование предлагаемых для реконструкции действующих источников тепловой энергии, функционирующих в режиме комбинированной выработки электрической и тепловой энергии, для обеспечения перспективных приростов тепловых нагрузок	251
7.6 обоснование предложений по переоборудованию котельных в источники тепловой энергии, функционирующие в режиме комбинированной выработки электрической и тепловой энергии, с выработкой электроэнергии на собственные нужды теплоснабжающей организации в отношении источника тепловой энергии, на базе существующих и перспективных тепловых нагрузок	252
7.7 обоснование предлагаемых для реконструкции котельных с увеличением зоны их действия путем включения в нее зон действия существующих источников тепловой энергии	252
7.8 обоснование предлагаемых для перевода в пиковый режим работы котельных по отношению к источникам тепловой энергии, функционирующим в режиме комбинированной выработки электрической и тепловой энергии	252
7.9 обоснование предложений по расширению зон действия действующих источников тепловой энергии, функционирующих в режиме комбинированной выработки электрической и тепловой энергии	252
7.10 обоснование предлагаемых для вывода в резерв и (или) вывода из эксплуатации котельных при передаче тепловых нагрузок на другие источники тепловой энергии	253
7.11 обоснование организации индивидуального теплоснабжения в зонах застройки малоэтажными жилыми зданиями	253
7.12 обоснование перспективных балансов производства и потребления тепловой мощности источников тепловой энергии и теплоносителя и присоединенной тепловой нагрузки в каждой из систем теплоснабжения	254
7.13 анализ целесообразности ввода новых и реконструкции существующих источников тепловой энергии с использованием возобновляемых источников энергии, а также местных видов топлива	254
7.14 обоснование организации теплоснабжения в производственных зонах на территории поселения, городского округа, города федерального значения	254
7.15 результаты расчетов радиуса эффективного теплоснабжения	254
7.16 Описание мероприятий на источниках тепловой энергии, необходимость реализации которых рассматривается на этапе разработки проектной документации по строительству источников тепловой энергии в целях обеспечения живучести источников тепловой энергии, тепловых сетей и системы теплоснабжения в целом	256
<b>Глава 8. Предложения по строительству и реконструкции тепловых сетей</b>	257
8.1 предложения по реконструкции и строительству тепловых сетей, обеспечивающих перераспределение тепловой нагрузки из зон с дефицитом тепловой мощности в зоны с избытком тепловой мощности (использование существующих резервов)	257
8.2 предложения по строительству тепловых сетей для обеспечения перспективных приростов тепловой нагрузки под жилищную, комплексную или производственную застройку во вновь осваиваемых территориях	257
8.3 предложения по строительству тепловых сетей, обеспечивающих условия, при наличии которых существует возможность поставок тепловой энергии потребителям от различных источников тепловой энергии при сохранении надежности теплоснабжения	258

8.4 предложения по строительству или реконструкции тепловых сетей для повышения эффективности функционирования системы теплоснабжения, в том числе за счет перевода котельных в пиковый режим работы или ликвидации котельных	258
8.5 предложения по строительству тепловых сетей для обеспечения нормативной надежности теплоснабжения	258
8.6 предложения по реконструкции тепловых сетей с увеличением диаметра трубопроводов для обеспечения перспективных приростов тепловой нагрузки	258
8.7 предложения по реконструкции тепловых сетей, подлежащих замене в связи с исчерпанием эксплуатационного ресурса	259
8.8 предложения по строительству и реконструкции насосных станций	259
<b>Глава 9. Предложения по переводу открытых систем теплоснабжения (горячего водоснабжения) в закрытые системы горячего водоснабжения</b>	260
9.1 технико-экономическое обоснование предложений по типам присоединений теплопотребляющих установок потребителей (или присоединений абонентских вводов) к тепловым сетям, обеспечивающим перевод потребителей, подключенных к открытой системе теплоснабжения (горячего водоснабжения), на закрытую систему горячего водоснабжения	260
9.2 выбор и обоснование метода регулирования отпуска тепловой энергии от источников тепловой энергии	262
9.3 предложения по реконструкции тепловых сетей для обеспечения передачи тепловой энергии при переходе от открытой системы теплоснабжения (горячего водоснабжения) к закрытой системе горячего водоснабжения	263
9.4 расчет потребности инвестиций для перевода открытой системы теплоснабжения (горячего водоснабжения) в закрытую систему горячего водоснабжения	266
9.5 оценка целевых показателей эффективности и качества теплоснабжения в открытой системе теплоснабжения (горячего водоснабжения) и закрытой системе горячего водоснабжения	267
9.6 предложения по источникам инвестиций	267
<b>Глава 10. Перспективные топливные балансы</b>	269
10.1 расчеты по каждому источнику тепловой энергии перспективных максимальных часовых и годовых расходов основного вида топлива для зимнего и летнего периодов, необходимого для обеспечения нормативного функционирования источников тепловой энергии на территории г. Зеленогорска	269
10.2 результаты расчетов по каждому источнику тепловой энергии нормативных запасов топлива	270
10.3 вид топлива, потребляемый источниками тепловой энергии, в том числе с использованием возобновляемых источников энергии и местных видов топлива	272
10.4 виды топлива, их долю и значение низшей теплоты сгорания топлива, используемые для производства тепловой энергии по каждой системе теплоснабжения	272
10.5 преобладающий в муниципальном образовании вид топлива, определяемый по совокупности всех систем теплоснабжения, находящихся в соответствующем муниципальном образовании	273
10.6 приоритетное направление развития топливного баланса муниципального образования	273
<b>Глава 11. Оценка надежности теплоснабжения</b>	274
11.1 обоснование метода и результатов обработки данных по отказам участков тепловых сетей (аварийным ситуациям), средней частоты отказов участков тепловых сетей (аварийных ситуаций) в каждой системе теплоснабжения	274
11.2 обоснование метода и результатов обработки данных по восстановлению отказавших участков тепловых сетей (участков тепловых сетей, на которых произошли	275

аварийные ситуации), среднего времени восстановления отказавших участков тепловых сетей в каждой системе теплоснабжения	
11.3 обоснование результатов оценки вероятности отказа (аварийной ситуации) и безотказной (безаварийной) работы системы теплоснабжения по отношению к потребителям, присоединенным к магистральным и распределительным теплопроводам	277
11.4 Результаты оценки вероятности отказа (аварийной ситуации) и безотказной (безаварийной) работы системы теплоснабжения по отношению к потребителям, присоединенным к магистральным и распределительным теплопроводам	278
11.5 обоснование результатов оценки коэффициентов готовности теплопроводов к несению тепловой нагрузки	278
11.6 обоснование результатов оценки недоотпуска тепловой энергии по причине отказов (аварийных ситуаций) и простоев тепловых сетей и источников тепловой энергии	278
11.7 Мероприятия по резервированию источников тепловой энергии и тепловых сетей, определенных системой мер по повышению надежности	279
11.8 Мероприятия по замене тепловых сетей, определенных системой мер по повышению надежности	279
11.9 Сценарии развития аварий в системах теплоснабжения (не менее одного для каждой зоны теплоснабжения с суммарной установленной тепловой мощностью источников тепловой энергии 100 Гкал/ч и более) на основе результатов моделирования аварийных ситуаций, включая моделирование отказов элементов, расчета послеаварийных гидравлических режимов и оценки надежности теплоснабжения в аварийных режимах теплоснабжения (при отказе головного участка теплопровода на одном (с наибольшим диаметром) из выводов тепловой мощности от источника тепловой энергии и при отключении насосной группы сетевых насосов на одном из источников тепловой энергии для систем с несколькими источниками тепловой энергии, работающими на единую тепловую сеть, в режиме плавающей точки водораздела (без выделенных зон действия)	279
11.10 Применение на источниках тепловой энергии рациональных тепловых схем с дублированными связями и новых технологий, обеспечивающих нормативную готовность энергетического оборудования	279
11.11 Установка резервного оборудования	280
11.12 Организация совместной работы нескольких источников тепловой энергии на единую тепловую сеть	280
11.13 Резервирование тепловых сетей смежных районов	280
11.14 Устройство резервных насосных станций	280
11.15 Установка баков-аккумуляторов	280
<b>Глава 12. Обоснование инвестиций в строительство, реконструкцию и техническое перевооружение</b>	281
12.1 оценка финансовых потребностей для осуществления строительства, реконструкции и технического перевооружения источников тепловой энергии и тепловых сетей	281
12.2 обоснованные предложения по источникам инвестиций, обеспечивающих финансовые потребности для осуществления строительства, реконструкции и технического перевооружения источников тепловой энергии и тепловых сетей	281
12.3 расчеты экономической эффективности инвестиций	284
12.4 расчеты ценовых (тарифных) последствий для потребителей при реализации программ строительства, реконструкции и технического перевооружения систем теплоснабжения	284
<b>Глава 13. Индикаторы развития систем теплоснабжения</b>	286
<b>Глава 14. Ценовые (тарифные) последствия</b>	291

14.1 тарифно-балансовые расчетные модели теплоснабжения потребителей по каждой системе теплоснабжения	291
14.2 тарифно-балансовые расчетные модели теплоснабжения потребителей по каждой единой теплоснабжающей организации	291
14.3 результаты оценки ценовых (тарифных) последствий реализации проектов схемы теплоснабжения на основании разработанных тарифно-балансовых моделей	291
<b>Глава 15. Реестр единых теплоснабжающих организаций</b>	292
15.1 реестр систем теплоснабжения, содержащий перечень теплоснабжающих организаций, действующих в каждой системе теплоснабжения, расположенных в границах г. Зеленогорска	292
15.2 реестр единых теплоснабжающих организаций, содержащий перечень систем теплоснабжения, входящих в состав единой теплоснабжающей организации	292
15.3 основания, в том числе критерии, в соответствии с которыми теплоснабжающая организация определена единой теплоснабжающей организацией	293
15.4 заявки теплоснабжающих организаций, поданные в рамках разработки проекта схемы теплоснабжения (при их наличии), на присвоение статуса единой теплоснабжающей организации	298
15.5 описание границ зон деятельности единой теплоснабжающей организации (организаций)	298
<b>Глава 16. Реестр проектов схемы теплоснабжения</b>	299
16.1 перечень мероприятий по строительству, реконструкции или техническому перевооружению источников тепловой энергии	299
16.2 перечень мероприятий по строительству, реконструкции и техническому перевооружению тепловых сетей и сооружений на них	299
16.3 перечень мероприятий, обеспечивающих переход от открытых систем теплоснабжения (горячего водоснабжения) на закрытые системы горячего водоснабжения	299
<b>Глава 17. Замечания и предложения к проекту схемы теплоснабжения</b>	300
17.1 перечень всех замечаний и предложений, поступивших при разработке, утверждении и актуализации схемы теплоснабжения	300
17.2 ответы разработчиков проекта схемы теплоснабжения на замечания и предложения	300
17.3 перечень учтенных замечаний и предложений, а также реестр изменений, внесенных в разделы схемы теплоснабжения и главы обосновывающих материалов к схеме теплоснабжения	300
<b>Глава 18. Сводный том изменений, выполненных в доработанной и (или) актуализированной схеме теплоснабжения</b>	301
<b>Приложения</b>	310

## ВВЕДЕНИЕ

Работа по разработке схемы теплоснабжения г. Зеленогорска Красноярского края выполнена Муниципальным унитарным предприятием тепловых сетей г. Зеленогорска (далее- МУП ТС) по контракту, заключенному с Муниципальным казённым учреждением «Служба единого заказчика - застройщика» (МКУ «Заказчик») на выполнение работ по разработке схемы теплоснабжения ЗАТО г. Зеленогорск Красноярского края на период с 2025 до 2036 года.

Схема теплоснабжения – документ, содержащий материалы по обоснованию эффективного и безопасного функционирования системы централизованного теплоснабжения, ее развития с учетом правового регулирования в области энергосбережения и повышения энергетической эффективности.

Система централизованного теплоснабжения представляет собой сложный технологический объект с огромным количеством задач, от правильного решения которых во многом зависят масштабы необходимых капитальных вложений в эту систему. Прогноз спроса на тепловую энергию основан на прогнозировании развития населенного пункта определённой генеральным планом.

Рассмотрение проблемы в самом общем виде начинается на стадии разработки генерального плана совместно с другими вопросами развития городской инфраструктуры.

Конечной целью разработки схемы теплоснабжения является:

- 1) определение направления развития системы теплоснабжения на расчетный период;
- 2) определение экономической целесообразности и экологической возможности строительства новых, расширения и реконструкции действующих источников теплоснабжения;
- 3) снижение себестоимости производства и передачи тепловой энергии;
- 4) повышение качества предоставляемых энергоресурсов.

Схема разработана на основе анализа фактических тепловых нагрузок потребителей с учётом перспективного развития, оценки состояния существующих источников тепла и тепловых сетей и возможности их дальнейшего использования, рассмотрения вопросов надёжности, экономичности.

При разработке схемы теплоснабжения использовались исходные данные предоставленные Администрацией ЗАТО г. Зеленогорск, МКУ «Заказчик», источниками тепловой энергии – филиалом АО «Енисейская ТГК (ТГК-13)» - «Красноярская ГРЭС-2», ООО «ТЭК 45» и единой теплоснабжающей организацией МУП ТС. В том числе использованы следующие документы и источники информации:

- 1) Генеральный план города, разработанный в 1998 году, утвержденный решением Совета депутатов ЗАТО г. Зеленогорска от 29.03.2007 № 28-300р «Об утверждении Генерального плана ЗАТО г. Зеленогорска»;
- 2) Материалы схемы теплоснабжения утвержденной постановлением Администрации ЗАТО г. Зеленогорска от 23.09.2013 № 389-п «Об утверждении схемы теплоснабжения города Зеленогорска»;
- 3) Температурные графики, схемы сетей теплоснабжения, технологические схемы источников тепловой энергии, сведения по основному оборудованию, данные по присоединенной тепловой нагрузке;

4) Показатели хозяйственной и финансовой деятельности единой тепло-снабжающей организации (данные с официального сайта Федеральной антимонопольной службы «раскрытие информации» - <http://ri.eias.ru>);

5) Статистическая отчетность источников тепловой энергии о выработке и отпуске тепловой энергии и использовании ТЭР в натуральном выражении;

6) Предложения по внесению изменений в схему теплоснабжения.

Основанием для разработки схемы теплоснабжения является:

1) Федеральный закон от 27.07.2010 № 190-ФЗ «О теплоснабжении»;

2) Приказ Минэнерго России от 14.05.2025 № 511 «Об утверждении Правил технической эксплуатации объектов теплоснабжения и теплопотребляющих установок»;

3) Постановление Правительства РФ от 22.02.2012 № 154 «О требованиях к схемам теплоснабжения, порядку их разработки и утверждения»;

4) Федеральный закон от 06.10.2003 № 131-ФЗ «Об общих принципах организации местного самоуправления в Российской Федерации»;

5) Федеральный закон от 07.12.2011 № 417-ФЗ «О внесении изменений в отдельные законодательные акты Российской Федерации в связи с принятием Федерального закона "О водоснабжении и водоотведении»;

6) Федеральный закон от 23.11.2009 № 261-ФЗ «Об энергосбережении и о повышении энергетической эффективности и о внесении изменений в отдельные законодательные акты Российской Федерации»;

7) Постановление Правительства РФ от 16.05.2014 № 452 «Об утверждении Правил определения плановых и расчета фактических значений показателей надежности и энергетической эффективности объектов теплоснабжения, а также определения достижения организацией, осуществляющей регулируемые виды деятельности в сфере теплоснабжения, указанных плановых значений и о внесении изменения в постановление Правительства Российской Федерации от 15.05.2010 № 340»;

8) СП 124.13330.2012. «Свод правил. Тепловые сети. Актуализированная редакция СНиП 41-02-2003»;

9) СП 50.13330.2012. «Свод правил. Тепловая защита зданий. Актуализированная редакция СНиП 23-02-2003».

Схема теплоснабжения разработана на основании задания на проектирование по объекту «Схема теплоснабжения города Зеленогорска».

Объем и состав проекта соответствует «Методическим рекомендациям по разработке схем теплоснабжения» введенных в действие в соответствии с пунктом 3 постановления Правительства Российской Федерации от 22.02.2012 № 154.

При разработке учтены требования законодательства Российской Федерации, стандартов Российской Федерации, действующих нормативных актов.

# ГЛАВА 1. СУЩЕСТВУЮЩЕЕ ПОЛОЖЕНИЕ В СФЕРЕ ПРОИЗВОДСТВА, ПЕРЕДАЧИ И ПОТРЕБЛЕНИЯ ТЕПЛОВОЙ ЭНЕРГИИ ДЛЯ ЦЕЛЕЙ ТЕПЛОСНАБЖЕНИЯ

## ЧАСТЬ 1. ФУНКЦИОНАЛЬНАЯ СТРУКТУРА ТЕПЛОСНАБЖЕНИЯ

*Описание зон деятельности (эксплуатационной ответственности) теплоснабжающих организаций, осуществляющих свою деятельность в границах зон деятельности единой теплоснабжающей организации*

В настоящее время на территории г. Зеленогорска существует централизованная система теплоснабжения. Теплоснабжение осуществляется от двух источников – источника тепловой энергии, функционирующего в режиме комбинированной выработки электрической и тепловой энергии филиала АО «Енисейская ТГК (ТГК-13)» - «Красноярской ГРЭС-2» (далее – Красноярская ГРЭС-2) и котельной ООО «ТЭК 45».

Эксплуатацию магистральных, распределительных и внутриквартальных тепловых сетей осуществляет предприятие МУП ТС.

Теплоснабжение индивидуальных жилых домов осуществляется от централизованной системы теплоснабжения, с помощью печного отопления и индивидуальных отопительных котлов, работающих на различных видах топлива.

Теплоснабжение многоквартирных домов, общественных зданий и промышленных объектов осуществляется от централизованной системы теплоснабжения.

Система централизованного теплоснабжения г. Зеленогорска представлена двумя источниками тепловой энергии, магистральными и распределительными тепловыми сетями, тепловыми насосными станциями.

От существующих источников тепла нагретая вода поступает в сети и далее к абонентам. Система тепловых сетей города – кольцевая. Общая протяженность сетей в двухтрубном исполнении, по состоянию на 01.01.2026 года составляет – 200,53 км. На тепловых сетях установлены 14 тепловых насосных станций (ТНС).

Источники тепловой энергии:

- Красноярская ГРЭС-2;
- Котельная ООО «ТЭК 45».

Красноярская ГРЭС-2 обслуживает город и большинство промышленных предприятий.

Общая установленная электрическая мощность Красноярской ГРЭС-2 составляет 1274 МВт. Установленная тепловая мощность по турбоагрегатам – 976 Гкал/ч. Рабочая температура теплоносителя на отопление 150-70°C.

Красноярская ГРЭС-2 имеет 4 вывода тепловых сетей (1,2,3,4 очереди по отпуску тепловой энергии с горячей водой).

Прокладка тепловых сетей от Красноярской ГРЭС-2 – подземная и надземная. Условный диаметр трубопроводов изменяется от 800 до 30 мм. Год постройки (реконструкции) тепловых сетей 1958-2025 г.

Категория потребителей тепла по надежности теплоснабжения и отпуску тепла – первая и вторая. Снабжение тепловой энергией потребителей осуществляется круглогодично.

Котельная ООО «ТЭК 45» обслуживает поселки Октябрьский, Овражный, 1000 дворов и второй промышленный район.

Общая установленная мощность котельной ООО «ТЭК 45» составляет 129,5 Гкал/час. Рабочая температура теплоносителя на отопление 140-70°C.

Сетевая вода для системы отопления, вентиляции и горячего водоснабжения потребителей подается от котельной по 2-х трубной, открытой системе. Общая тепловая нагрузка 23,356 Гкал/час.

Прокладка тепловых сетей от котельная ООО «ТЭК 45» – подземная и надземная. Условный диаметр трубопроводов изменяется от 300 до 30 мм. Год постройки (реконструкции) тепловых сетей 1964-2025 г.

Таблица 1.1

Перечень источников тепловой энергии на территории г. Зеленогорск

№ п/п	Наименования источников тепловой энергии	Адрес источника	Теплоснабжающая организация в границах системы теплоснабжения	Наименование утвержденной ЕТО (единой теплоснабжающей организации)
1	Красноярская ГРЭС-2	Красноярский край, г. Зеленогорск, ул. Первая Промышленная -2	Муниципальное унитарное предприятие тепловых сетей г. Зеленогорска	Муниципальное унитарное предприятие тепловых сетей г. Зеленогорска
2	Котельная ООО «ТЭК 45»	Красноярский край, г. Зеленогорск, ул. Индустриальная, 14	Муниципальное унитарное предприятие тепловых сетей г. Зеленогорска	Муниципальное унитарное предприятие тепловых сетей г. Зеленогорска

**Описание структуры договорных отношений между теплоснабжающими и источниками тепловой энергии, осуществляющими свою деятельность в границах зон деятельности ЕТО**

Федеральный закон от 27.07.2010 г. № 190 «О теплоснабжении» статьей 2, пунктами 14 и 28 вводит понятия: «система теплоснабжения» и «единая теплоснабжающая организация в системе теплоснабжения» (далее ЕТО), а именно:

- Система теплоснабжения – это совокупность источников тепловой энергии и теплопотребляющих установок, технологически соединенных тепловыми сетями;

- Единая теплоснабжающая организация в системе теплоснабжения – это теплоснабжающая организация, которая определяется в схеме теплоснабжения федеральным органом исполнительной власти, уполномоченным Правительством Российской Федерации на реализацию государственной политики в сфере теплоснабжения, или органом местного самоуправления на основании критериев и в порядке, которые установлены правилами организации теплоснабжения, утвержденными Правительством Российской Федерации.

Постановлением Администрации ЗАТО г. Зеленогорска от 01.11.2013 № 483-п статус единой теплоснабжающей организации на территории г.

Зеленогорска присвоен теплоснабжающей организации – Муниципальному унитарному предприятию тепловых сетей г. Зеленогорска.

В эксплуатационную зону действия Муниципального унитарного предприятия тепловых сетей г. Зеленогорска входит 2 источника тепловой энергии – Красноярская ГРЭС-2 и котельная ООО «ТЭК 45».

Система централизованного теплоснабжения (СЦТ) г. Зеленогорска состоит из двух зон действия теплоисточников и представляет собой:

- СЦТ 1- зона действия Красноярской ГРЭС-2 г. Зеленогорск;
- СЦТ 2- зона действия котельной ООО «ТЭК 45» г. Зеленогорск.

Расположение теплоисточников с разделением на зоны действия, представлено на рис.1

*Изменения, произошедшие в функциональной структуре теплоснабжения за период, предшествующий актуализации схемы теплоснабжения, по каждой зоне деятельности ЕТО отдельно*

Изменения, произошедшие в функциональной структуре теплоснабжения за период отсутствуют.

## **ЧАСТЬ 2. ИСТОЧНИКИ ТЕПЛОВОЙ ЭНЕРГИИ**

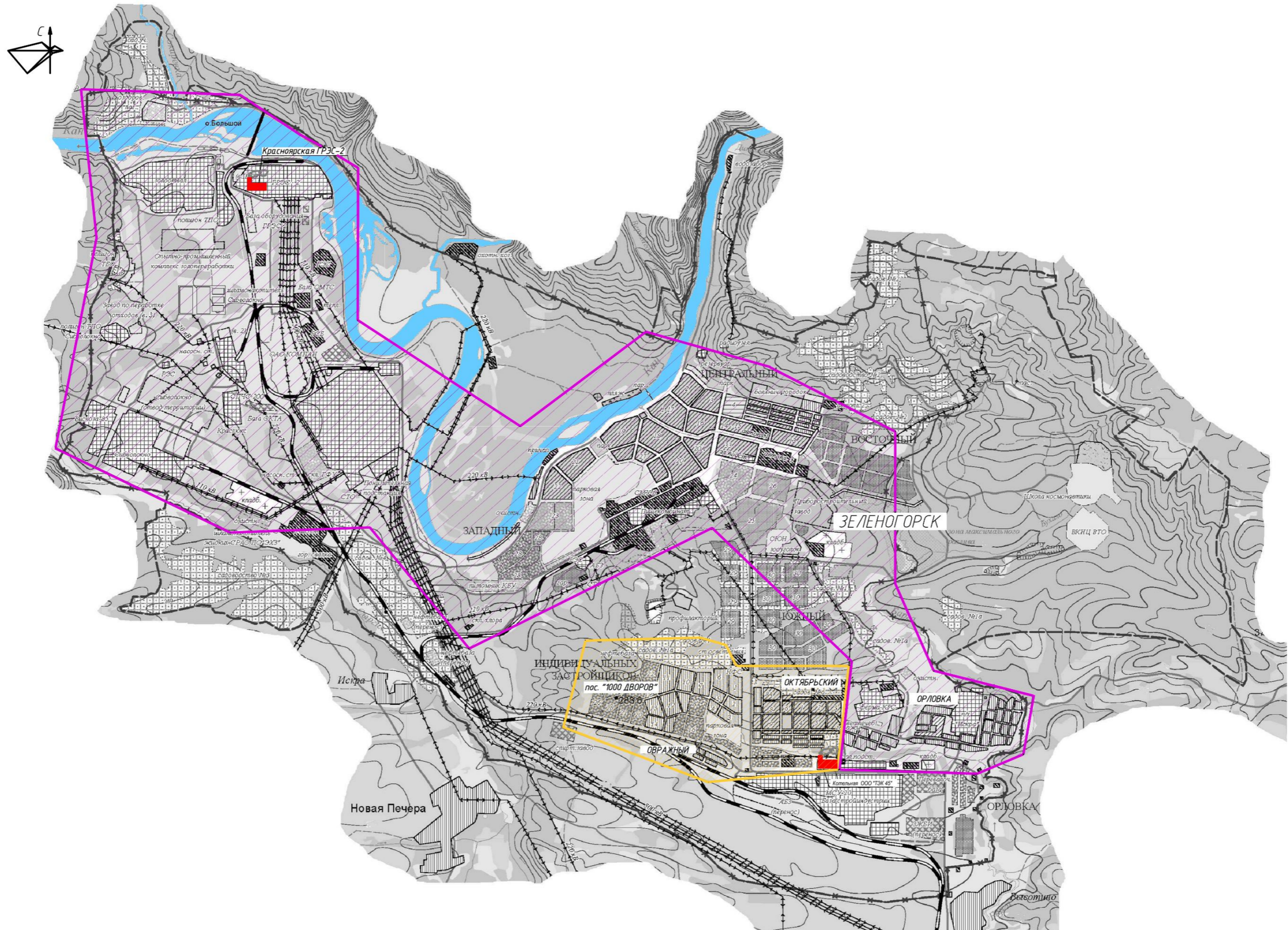
### *1.2.1 Структура и технические характеристики основного оборудования*

По состоянию на 01.01.2026 г. на территории г. Зеленогорска осуществляют выработку тепловой энергии 2 источника. Суммарная установленная мощность источников тепловой энергии составляет 1105,5 Гкал/ч.

#### **Красноярская ГРЭС-2**

По состоянию на 01.01.2025 установленная электрическая мощность Красноярской ГРЭС-2 составляет 1274 МВт. Установленная тепловая мощность по турбоагрегатам – 976 Гкал/ч. Расчетная температура теплоносителя на отопление 150-70°C. Красноярская ГРЭС-2 имеет 4 вывода тепловых сетей (1,2,3,4 очереди по отпуску тепловой энергии с горячей водой). Узел учета тепловой энергии находится на границе балансовой принадлежности между филиалом ОАО «ОГК-2» и МУП ТС.

Филиал АО «Енисейская ТГК (ТГК-13)» - «Красноярская ГРЭС-2» обеспечивает отпуск тепловой энергии и теплоносителя оптовому потребителю МУП ТС, на основании заключенного договора с расчетной (присоединенной) тепловой нагрузкой 394,047 Гкал/час, для нужд отопления и горячего водоснабжения, ЗАТО г. Зеленогорск от трех групп оборудования в четыре очереди теплосети, с открытым водоразбором.



Условные обозначения:

- Зона действия источника тепловой энергии Красноярской ГРЭС-2
- Зона действия источника тепловой энергии котельной ООО "ТЭК 45"
- Источник тепловой энергии

Рисунок 1. Расположение теплоисточников с разделением на зоны действия

Технологическая схема электростанции состоит из 9 энергоблоков (три группы оборудования):

энергоблоки ст. №№ 1, 2, 4, 6, 7, 8 – конденсационные дубль-блоки, состоящие из двух прямоточных котлов с промежуточным перегревом пара и турбины;

энергоблок ст. № 5 – теплофикационный дубль-блок, состоящий из двух барабанных котлов и турбины с двумя регулируемыми отборами пара 13 ата и 0,7-2,5 ата.

энергоблоки ст. №№ 9,10 – теплофикационные блоки, состоящие из двух барабанных котлов и турбин с поперечными связями по воде и пару. Отпуск пара осуществляется от регулируемых отборов каждой турбины – с давлением 12 – 21 ата и 2-х теплофикационных отборов: ВТО с давлением 0,9 – 2,5 ата и НТО с давлением 0,4 – 1,2 ата.

группа КЭС – конденсационная группа оборудования, отпускающая тепло от нерегулируемых отборов на бойлерные установки блоков №№ 1, 2, 4, 6, 7, 8;

группа ТЭЦ-90 кгс/см<sup>2</sup> – теплофикационная турбина ПТ-60-90/13 с отпуском пара из производственных и теплофикационных отборов на бойлерную установку блока № 5, подогреватели подпитки теплосети и отпуском пара в коллектор 13 ата;

группа ТЭЦ-130 кгс/см<sup>2</sup> – теплофикационные турбины ПТ-136/165-130/13 с отпуском пара из производственных отборов в коллектор 13 ата, на подогреватели ПСВО и ПСВТ схемы теплосети блоков №№ 9, 10 и подогреватели подпитки тепловых сетей, отпуском из теплофикационных отборов на подогреватели ПСГ – 1, 2.

Подробная информация о составе и состоянии основного тепломеханического оборудовании представлена в таблицах 1, 2.

Учет поданной тепловой энергии и теплоносителя МУП ТС осуществляется приборами коммерческого учета.

Поддержание температуры сетевой воды в подающем трубопроводе осуществляется в соответствии с температурным графиком, включенным в состав режимной карты (приложение 1).

Корректировка температурного режима производится по температуре наружного воздуха и температуре подающей сетевой воды не более 2-х раз в сутки.

Коэффициент использования установленной электрической и тепловой мощности за базовый период (2024 год) составил 57,7% и 13,5% соответственно.

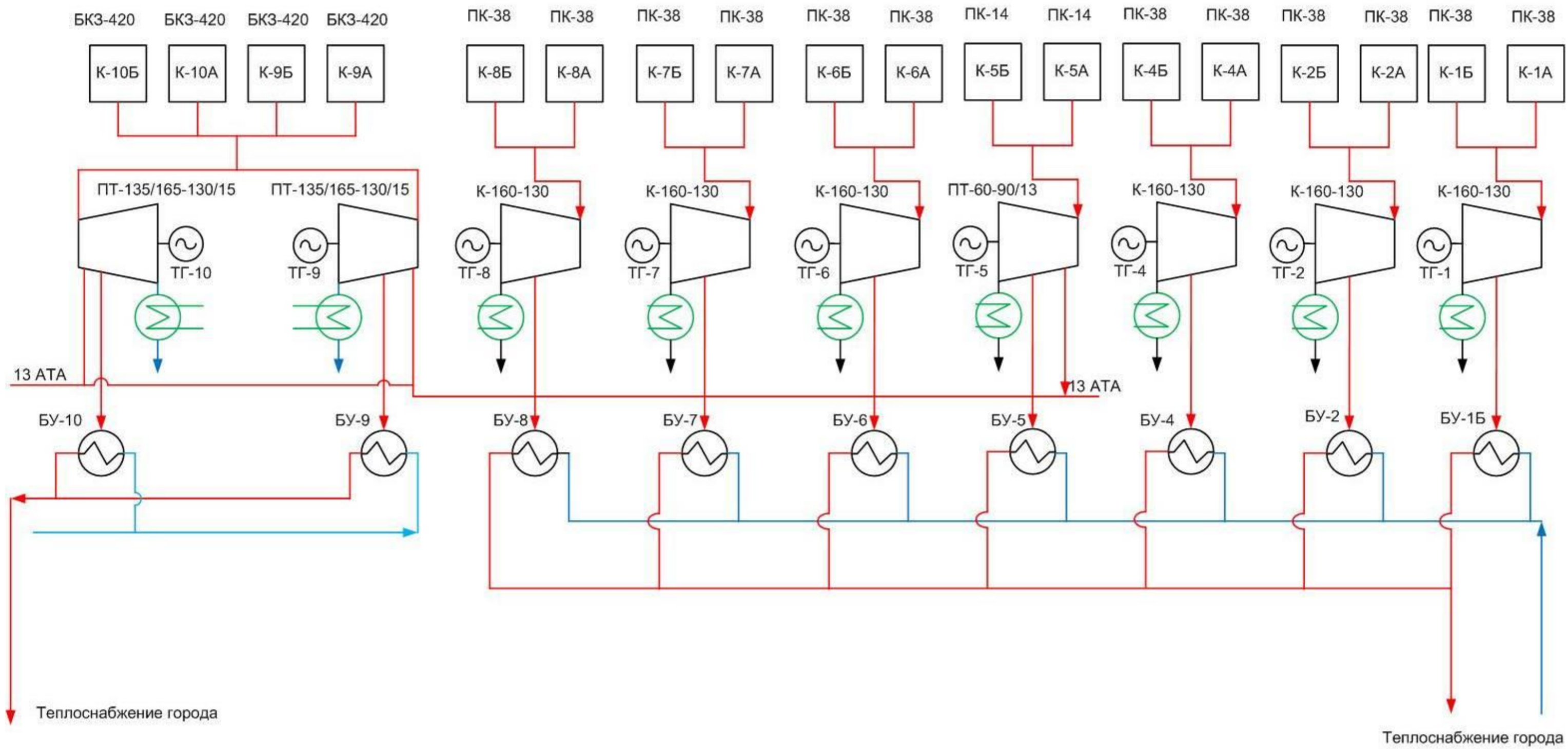


Рисунок 2. Принципиальная тепловая схема Красноярской ГРЭС-2. Руст.=1250 МВт

Таблица 1.2

## Состав и состояние парка турбинного оборудования на 01.01.2026 года

Станционный номер	Дата ввода	Тип и марка оборудования	Завод изготовитель	Установленная мощность, МВт	Установленная тепловая мощность - всего, Гкал/час	Установленная мощность теплофикационных отборов, Гкал/час	Давление свежего пара, кгс/см <sup>2</sup>	Температура свежего пара, град. С	Номинальный расход пара, т/час	Дата оформления продления паркового ресурса	Основные работы по продлению паркового ресурса	Дата завершения модернизации (замены базового узла)	Изменение мощности при перемаркировке, МВт	Причина перемаркировки	Дата перемаркировки	Дата вывода из эксплуатации
1	10.07.1961	К-150-130	Турбоатом (ОАО) (ХТГЗ)	150	45	-	130	540	516	14.02.2023	Замена ЦВД, Модернизация	01.04.1986				-
2	24.04.1962	К-150-130	Турбоатом (ОАО) (ХТГЗ)	150	45	-	130	540	516	25.09.2020	Замена ЦВД, Модернизация	01.11.1985				-
4	22.09.1963	К-150-130	Турбоатом (ОАО) (ХТГЗ)	150	45	-	130	540	516	23.06.2023	Замена ЦВД, Модернизация	29.11.1987				-
5	01.11.1964	ПТ-60-90/13	ЛМЗ	60	145	90	90	515	397	26.01.2015	Техническое диагностирование		10	Увеличение установленной мощности	01.11.2021	-
6	01.01.1975	К-164-130	Турбоатом (ОАО) (ХТГЗ)	164	42	-	130	540	516	10.09.2019	Техническое диагностирование		4	Увеличение установленной мощности	01.11.2021	-
7	10.09.1975	К-164-130-2	Турбоатом (ОАО) (ХТГЗ)	164	42	-	130	540	516	19.12.2025	Техническое диагностирование		4	Увеличение установленной мощности	01.02.2016	-
8	20.05.1976	К-164-130-2ПР2	Турбоатом (ОАО) (ХТГЗ)	164	42	-	130	540	540	25.09.2020	Замена ЦВД, Реконструкция	01.04.2015	4	Увеличение установленной мощности	01.10.2016	-
9	25.12.1981	ПТ-136/165-130/15	УТМЗ	136	285	110	130	555	750	28.12.2020	Техническое диагностирование		1	Увеличение установленной мощности	01.06.2017	-
10	28.09.1983	ПТ-136/165-130/15	УТМЗ	136	285	110	130	555	750	04.08.2025	Техническое диагностирование		1	Увеличение установленной мощности	01.06.2017	-

Таблица 1.3

## Состав и состояние парка котельного оборудования на 01.01.2026 года

Станционный номер	Дата ввода	Тип и марка котлоагрегата	Завод изготовитель	Производительность, т/час	Давление острого пара, кгс/см <sup>2</sup>	Температура острого пара, град. С	Номинальный расход пара, т/час.	Дата оформления продления паркового ресурса	Основные работы по продлению паркового ресурса	Причина перемаркировки	Дата перемаркировки	Дата вывода из эксплуатации
1А	19.06.1961	ПК-38-5	ЗИО г. Подольск	270	140	545	270	14.03.2024	Тех. диагностирование	-	-	-
1Б	23.08.1961	ПК-38-5	ЗИО г. Подольск	270	140	545	270	14.03.2024	Тех. диагностирование	-	-	-
2А	31.03.1962	ПК-38-5	ЗИО г. Подольск	270	140	545	270	03.12.2019	Тех. диагностирование	-	-	-
2Б	14.08.1962	ПК-38-5	ЗИО г. Подольск	270	140	545	270	03.12.2019	Тех. диагностирование	-	-	-
4А	21.09.1963	ПК-38-5	ЗИО г. Подольск	270	140	545	270	14.03.2024	Тех. диагностирование	-	-	-
4Б	18.12.1963	ПК-38-5	ЗИО г. Подольск	270	140	545	270	15.03.2024	Тех. диагностирование	-	-	-
5А	01.11.1964	ПК-14-2	ЗИО г. Подольск	170	100	520	220	20.12.2024	Тех. диагностирование	Техническое состояние	28.01.1991	-
5Б	31.12.1964	ПК-14-2	ЗИО г. Подольск	170	100	520	220	25.12.2024	Тех. диагностирование	Техническое состояние	28.01.1991	-
6А	01.01.1975	ПК-38-6	ЗИО г. Подольск	270	140	545	270	20.12.2024	Тех. диагностирование	-	-	-
6Б	04.04.1975	ПК-38-7	ЗИО г. Подольск	270	140	545	270	08.08.2022	Тех. диагностирование	-	-	-
7А	02.10.1975	ПК-38-7	ЗИО г. Подольск	270	140	545	270	21.12.2023	Тех. диагностирование	-	-	-
7Б	04.01.1976	ПК-38-7	ЗИО г. Подольск	270	140	545	270	28.08.2023	Тех. диагностирование	-	-	-
8А	29.05.1976	ПК-38-7	ЗИО г. Подольск	270	140	545	270	01.08.2023	Тех. диагностирование	-	-	-
8Б	01.10.1976	ПК-38-7	ЗИО г. Подольск	270	140	545	270	30.08.2023	Тех. диагностирование	-	-	-
9А	25.12.1981	БКЗ-420-140ПТ-2	Барнаульский котельный завод	420	140	560	420	29.07.2022	Тех. диагностирование	-	-	-
9Б	24.12.1982	БКЗ-420-140ПТ-2	Барнаульский котельный завод	420	140	560	420	17.11.2023	Тех. диагностирование	-	-	-
10А	12.12.1983	БКЗ-420-140ПТ-2	Барнаульский котельный завод	420	140	560	420	13.09.2024	Тех. диагностирование	-	-	-
10Б	30.12.1987	БКЗ-420-140ПТ-2	Барнаульский котельный завод	420	140	560	420	19.07.2024	Тех. диагностирование	-	-	-

Состав и состояние парка турбинного и котельного оборудования по состоянию на 01.01.2026 года указаны в таблицах 1.2, 1.3.

Два пиковых водогрейных котла ПТВМ-100, предусмотренные проектом станции для покрытия максимальных тепловых нагрузок города. После ввода 3 очереди станции мощность пиковых котлов утратила свою востребованность, их техническое состояние неудовлетворительное и в настоящее время они выведены из эксплуатации.

Существующая система технического водоснабжения: прямоточная летом и прямоточно-оборотная в зимнее время. Для сезонного регулирования стока на р. Кан плотиной гидроузла создано водохранилище. Речная вода из водохранилища поступает по подводящему каналу на вращающиеся сетки, где проходит очистку от плавающих и наиболее крупных механических загрязнений. Далее речная вода поступает на блочные насосные (БНС), которые подают воду на охлаждение оборудования энергоблоков. Часть воды после охлаждения оборудования, а также речная вода, забираемая ХВО-2, используется для восполнения внутростанционных потерь пара, конденсата, а также для восполнения потерь за счет невозврата конденсата сторонними потребителями.

#### **Схемы выдачи тепловой мощности.**

Внутростанционные тепловые сети, по принадлежности к энергоблокам, делятся на четыре очереди. Трубопроводы прямой и обратной сетевой воды всех очередей внутростанционных тепловых сетей замыкаются на входном и выходном коллекторах теплового распределительного устройства (ТРУ).

1 теплосеть - БУ-1, БУ-1 Б, БУ-2, БУ-3, БУ-4:

Бойлерная установка-1 (БП-1,2) запитаны от коллектора 13 ата, 1-БО используется в качестве охладителя дренажа без подачи пара. Бойлерная установка-1 от отборов ТГ-1 отглушена.

Бойлерная установка-1Б состоит из двух основных бойлеров типа ПСВ-500 и двух пиковых бойлеров типа ПСВ-500.

Бойлерная установка-3 состоит из одного основного бойлера типа ПСВ-500 и трех пиковых бойлеров типа ПСВ-500. Основной бойлер используется как расширитель и охладитель дренажа. На все пиковые бойлера подается пар с коллектора 13 ата, от энергоблоков 5, 9, 10.

Бойлерные установки ст. № 2 и ст. № 4 - по одному основному бойлеру типа БО-200 (от 6 отбора) и по два бойлера пиковых – БП-200 (от 4, 5 отборов). БУ ст. № 2 и ст. № 4 подключены к схеме подпитки теплосети согласно техническому решению от 04.12.2006 года № 47 с целью минимизации ограничений электрической мощности энергоблоков за счет использования тепла низкопотенциальных отборов.

2 теплосеть - БУ-5:

Состоит из двух основных бойлеров БО-350 (6 отбор) и двух пиковых бойлеров БП-500 (пар 13 ата).

3 теплосеть - БУ-6, БУ-7, БУ-8:

Каждая БУ состоит из одного бойлера типа ПСВ-315-3-23 и одного пикового бойлера типа ПСВ-315-14-23.

4 теплосеть - ПСГ-1,2, ПСВО, ПСВТ (9, 10 бл.):

Состоит из подогревателей сетевых горизонтальных ПСГ-1300-3-8-1 – 4 шт. и подогреватели сетевые вертикальные (ПСВО, ПСВТ) ПСВ-315-14-23 – 4 шт.

Отпуск тепла основному потребителю от выходного коллектора ТРУ может осуществляться от любой из перечисленных внутренних теплосетей через связывающие переключки с арматурой:

1 теплосеть со 2 теплосетью через ВСО-20А;

2 теплосеть с 4 теплосетью через ВСП-310 и 3-ВСО-13;

4 теплосеть с 3 теплосетью через ВСП-404 и ВСО-403.

#### **Схемы подпитки теплосети.**

Каждая из перечисленных внутристанционных теплосетей имеют индивидуальный узел ввода подпиточной воды.

Для подпитки тепловых сетей 1, 2, 3 и 4 очереди используется вода питьевого качества, поступающая из города по трем хозяйственно-питьевым водопроводам № 1, 2, на ХВО-1, по трубопроводу № 3 в КТЦ-2, далее на ХВО-2 для химической доочистки.

В состав химического цеха входят две химводоочистки (ХВО - 1,2).

Производительность ХВО-1 для подпитки теплосети города - 570 т/час (по схеме натрий-катионирования).

Проектная производительность ХВО-2 для подпитки теплосети города - 600 т/час (по схеме Н-катионирования).

Подпитка теплосети осуществляется по открытой системе теплоснабжения, с непосредственным водоразбором у потребителей.

В химцехе (ХВО-1, ХВО-2) питьевая вода проходит химочистку, нагревается до +30 °С и поступает по двум трубопроводам в КТЦ-1 в подогреватели подпитки теплосети энергоблоков ст. № 1-8 для подогрева до +95 °С (ППТ №1, 2 энергоблока ст. № 5, блочные ППТ-6, 7, 8 и БУ-2, БУ-4). Далее химочищенная вода поступает в деаэраторы теплосети № 1, 3, где происходит ее нагрев до +105 °С и деаэрирование. После деаэратора подпиточная вода самотеком с отметки 24 м поступает в обратный трубопровод теплосети, частично в аккумуляторные баки теплосети для их заполнения на покрытие пиковых нагрузок горячего водоразбора. Во время пиковых нагрузок горячего водоснабжения включаются насосы разрядки аккумуляторных баков.

#### **Состав оборудования:**

- три деаэратора подпитки теплосети № 1, 2, 3 (деаэратор № 2 выведен из работы);
- восемь подогревателей подпиточной воды 1А-ППТ (пар 13 ата); V-ППТ-1, 2; ППТ-6, 7, 8; БУ-2; БУ-4;
- один подпиточный насос в теплосеть № 1, 2, 3 (НППТ-1);
- шесть насосов разрядки аккумуляторных баков (НРАБ) – НРВ-4, 5; НРАБ – 1, 2, 3, 4;
- два аккумуляторных бака,  $V = 2000 \text{ м}^3$  каждый.

Третья очередь станции (бл.9, 10) не имеет собственной схемы подготовки подпиточной воды.

Для подпитки теплосети 3 очереди используется химически обработанная вода, подогретая в ППТ энергоблоков ст. № 1-8 до 102-103 0С, прошедшая деаэрацию, поступающая к регулятору подпитки теплосети III очереди через перемычку «ВПТ-40 – ВПТ-41». Подпитка обратных трубопроводов теплосети осуществляется из аккумуляторных баков цеха «РТС» (МУП ТС).

В качестве проектного топлива для энергетических котлов на Красноярской ГРЭС-2 использовался бурый уголь Ирша-Бородинского разреза Канско-Ачинского бассейна, в качестве растопочного топлива – топочный мазут марки М-100. В настоящее время качество и ассортимент угля соответствует техническим условиям на поставку топлива.

Учет тепловой энергии, отпущенной потребителям, ведется посредством теплосчетчиков, установленных в тепловом распределительном узле (в составе которых имеются измерительные ультразвуковые расходомеры, система датчиков температуры и давления).

Рабочие процессы на ГРЭС-2 частично автоматизированы, параметры работы оборудования и измерительных приборов выводятся на пульт управления. Характеристики основного оборудования Красноярской ГРЭС-2 приведены в таблицах: 1.4, 1.5, 1.6.

Таблица 1.4

## Характеристика энергетических котлов

Котел	Тип (марка) котла	Завод изготовитель	Год ввода	Паспортный КПД, %	Параметры острого пара		Паропр- изводи- тельность, т/час	Топливо				
					давление, кгс/см <sup>2</sup>	температура, °C		Основное	Резерв	Растопка	Проект	
1А	ПК-38-5	Подольский завод им. Ор- джоникидзе	19.06.61	91,50	140	545	270	Уголь	Нет	Мазут	Уголь	
1Б	ПК-38-5		23.08.61	91,50	140	545	270	Уголь	Нет	Мазут	Уголь	
2А	ПК-38-5		31.03.62	91,50	140	545	270	Уголь	Нет	Мазут	Уголь	
2Б	ПК-38-5		14.08.62	91,50	140	545	270	Уголь	Нет	Мазут	Уголь	
4А	ПК-38-5		21.09.63	91,50	140	545	270	Уголь	Нет	Мазут	Уголь	
4Б	ПК-38-5		18.12.63	91,50	140	545	270	Уголь	Нет	Мазут	Уголь	
5А	ПК-14-2		01.11.64	90,50	100	540	220	Уголь	Нет	Мазут	Уголь	
5Б	ПК-14-2		31.12.64	90,50	100	540	220	Уголь	Нет	Мазут	Уголь	
6А	ПК-38-7		01.01.75	91,50	140	545	270	Уголь	Нет	Мазут	Уголь	
6Б	ПК-38-7		04.04.75	91,50	140	545	270	Уголь	Нет	Мазут	Уголь	
7А	ПК-38-7		02.10.75	91,50	140	545	270	Уголь	Нет	Мазут	Уголь	
7Б	ПК-38-7		04.01.76	91,50	140	545	270	Уголь	Нет	Мазут	Уголь	
8А	ПК-38-7		29.05.76	91,50	140	545	270	Уголь	Нет	Мазут	Уголь	
8Б	ПК-38-7		01.10.76	91,50	140	545	270	Уголь	Нет	Мазут	Уголь	
9А	БКЗ-420-140ПТ-2		Барнаульский котельный завод	25.12.81	93,00	140	560	420	Уголь	Нет	Мазут	Уголь
9Б	БКЗ-420-140ПТ-2			24.12.82	93,00	140	560	420	Уголь	Нет	Мазут	Уголь
10А	БКЗ-420-140ПТ-2	12.12.83		93,00	140	560	420	Уголь	Нет	Мазут	Уголь	
10Б	БКЗ-420-140ПТ-2	30.12.87		93,00	140	560	420	Уголь	Нет	Мазут	Уголь	

Таблица 1.5

## Характеристика турбин

Станционный №	Тип (марка) турбины	Завод изготовитель	Год ввода	Установленная электрическая мощность, МВт	Установленная тепловая мощность, Гкал/час
№ 1	К-150-130-2	ХТГЗ	10.07.1961	150	45
№ 2	К-150-130-2	ХТГЗ	24.04.1962	150	45
№ 4	К-150-130-2	ХТГЗ	22.09.1963	150	45
№ 5	ПТ-60-90/13-2	ЛМЗ	01.11.1964	60	145
№ 6	К-160-130	ХТГЗ	01.01.1975	164	42
№ 7	К-160-130	ХТГЗ	10.09.1975	164	42
№ 8	К-160-130	ХТГЗ	29.05.1976	164	42
№ 9	ПТ-135/165-130/15	УТМЗ	25.12.1981	136	285
№ 10	ПТ-135/165-130/15	УТМЗ	28.09.1983	136	285

Таблица 1.6

## Характеристики основных и пиковых бойлеров.

Станционный №	Маркировка	Тип	Площадь поверхности нагрева, м <sup>2</sup>	Число ходов по вод	Номинальная тепловая производительность, Гкал/час	Номинальный расход греющего пара, т/ч	Максимальный нагрев сетевой воды, °С	Номинальное давление пара, кгс/см <sup>2</sup>	Номинальное давление сетевой воды, кгс/см <sup>2</sup>	Номинальный расход сетевой воды, т/ч	Минимально допустимый расход сетевой воды,	Место подключения по пару
1-ОБ	БО-200	Основной	200	4	21,2	-	3	-	14	355	330	Нагрев за счет тепла дренажей
1Б-ОБ-1	ПСВ-500-3-23	Основной	500	2	10	16,7	7	3	23	1500	900	VI, VII отбор турбины №1

Станционный №	Маркировка	Тип	Площадь поверхности нагрева, м <sup>2</sup>	Число ходов по вод	Номинальная тепловая производительность, Гкал/час	Номинальный расход греющего пара, т/ч	Максимальный нагрев сетевой воды, °С	Номинальное давление пара, кгс/см <sup>2</sup>	Номинальное давление сетевой воды, кгс/см <sup>2</sup>	Номинальный расход сетевой воды, т/ч	Минимально допустимый расход сетевой воды,	Место подключения по пару
1Б-ОБ-2	ПСВ-500-3-23	Основной	500	2	20	34	14	3	23	1500	900	V отбор турбины №1
1-ПБ-1	БП-200	Пиковый	200	4	9	15	20	13	14	600	330	Коллектор 13
1-ПБ-2	БП-200	Пиковый	200	4	10,8	18,6	24	13	14	600	330	Коллектор 13
1Б-БП-1	ПСВ-500-14-23	Пиковый	500	2	20	31,2	14	14	23	1500	900	IV отбор турбины №1
1Б-БП-2	ПСВ-500-14-23	Пиковый	500	2	30	47	21	14	23	1500	900	Коллектор ХПП турбины
2-ОБ	БО-200	Основной	200	4	8,4	12,8	14	1,5	14	355	330	VI, VII отбор турбины №2
2-ПБ-1	БП-200	Пиковый	200	4	10,8	16,7	18	13	14	600	330	V отбор турбины №2
2-ПБ-2	БП-200	Пиковый	200	4	13,8	21,3	30	13	14	600	330	IV отбор турбины №2
3-ОБ	ПСВ-500-3-23	Основной	500	2	6	-	4	-	23	1500	900	Нагрев за счет тепла дренажей
3-ПБ-1	ПСВ-500-14-23	Пиковый	500	2	28,5	50,6	38	14	23	1500	900	Коллектор 13
3-ПБ-2	ПСВ-500-14-23	Пиковый	500	2	30	51,8	40	14	23	1500	900	Коллектор 13
3-ПБ-3	ПСВ-500-14-23	Пиковый	500	2	36	64,2	24	14	23	1500	900	Коллектор 13
4-ОБ	БО-200	Основной	200	4	6	10,2	10	1,5	14	355	330	VI, VII отбор турбины №4
4-ПБ-1	БП-200	Пиковый	200	4	13,9	13,9	15	13	14	600	330	V отбор турбины №4
4-ПБ-2	БП-200	Пиковый	200	4	18	29,7	30	13	14	600	330	IV отбор турбины №4
5-ОБ-1	БО-350	Основной	350	2	27,5	59,1	25	2	23	1100	660	VII отбор турбины №5, РОУ 13/1,2 ата, РОУ 100/1,2 ата

Станционный №	Маркировка	Тип	Площадь поверхности нагрева, м <sup>2</sup>	Число ходов по вод	Номинальная тепловая производительность, Гкал/час	Номинальный расход греющего пара, т/ч	Максимальный нагрев сетевой воды, °С	Номинальное давление пара, кгс/см <sup>2</sup>	Номинальное давление сетевой воды, кгс/см <sup>2</sup>	Номинальный расход сетевой воды, т/ч	Минимально допустимый расход сетевой воды,	Место подключения по пару
5-ОБ-2	БО-350	Основной	350	2	20,9	59,1	19	2	23	1100	660	VII отбор турбины №5, РОУ 13/1,2 ата, РОУ 100/1,2 ата
5-ПБ-1	БП-500	Пиковый	500	2	49,5	172,7	45	14	23	1216	730	III отбор турбины №5, РОУ 100/13 ата, коллектор 13 ата
5-ПБ-2	БП-500	Пиковый	500	2	47,3	154,4	43	14	14	1216	730	III отбор турбины №5, РОУ 100/13 ата, коллектор 13 ата
6-ОБ	ПСВ-315-3-34	Основной	315	2	6,5	11,3	13	3	23	725	435	VI, VII отбор турбины №6
6-ПБ	ПСВ-315-14-23	Пиковый	315	2	24	37	48	14	23	1130	678	IV, V отбор турбины №6
7-ОБ	ПСВ-315-3-23	Основной	315	2	7	12,9	15	3	23	725	435	VI, VII отбор турбины №7
7-ПБ	ПСВ-315-14-23	Пиковый	315	2	23	37,8	45	14	23	1130	678	IV, V отбор турбины №7
8-ОБ	ПСВ-315-3-23	Основной	315	2	6	9,2	10	3	23	725	435	VI, VII отбор турбины №8
8-ПБ	ПСВ-315-14-23	Пиковый	315	2	24	37,9	40	14	23	1130	678	IV, V отбор турбины №8
9-ПСГ-1	ПСГ-1300-3-8	Основной	1300	4	90	105	45	0,4-1,2	6	2000	700	НТО турбины
9-ПСГ-2	ПСГ-1300-3-8	Основной	1300	4	90	105	45	0,9-2,5	6	2000	700	ВТО турбины
9-ПСВО	ПСВ-315-14-23	Пиковый	315	2	67,8	160	60	14	18	1130	700	Коллектор 13
9-ПСВТ	ПСВ-500-14-23	Пиковый	500	2	97,5	160	65	14	18	1500	700	Коллектор 13

Станционный №	Маркировка	Тип	Площадь поверхности нагрева, м <sup>2</sup>	Число ходов по вод	Номинальная тепловая производительность, Гкал/час	Номинальный расход греющего пара, т/ч	Максимальный нагрев сетевой воды, °С	Номинальное давление пара, кгс/см <sup>2</sup>	Номинальное давление сетевой воды, кгс/см <sup>2</sup>	Номинальный расход сетевой воды, т/ч	Минимально допустимый расход сетевой воды,	Место подключения по пару
10-ПСГ-1	ПСГ-1300-3-8	Основной	1300	4	90	105	45	0,4-1,2	6	2000	700	НТО турбины
10-ПСГ-2	ПСГ-1300-3-8	Основной	1300	4	90	105	45	0,9-2,5	6	2000	700	ВТО турбины
10-ПСВО	ПСВ-315-14-23	Пиковый	315	2	67,8	160	60	14	18	1130	700	Коллектор13
10-ПСВТ	ПСВ-315-14-23	Пиковый	315	2	67,8	160	60	14	18	1130	700	Коллектор13

### Котельная ООО «ТЭК 45».

Для подачи тепловой энергии абонентам в поселках Октябрьский, Овражный, 1000 дворов и второго промышленного узла на котельной ООО «ТЭК 45» установлено 4 водогрейных котла марки КВ-ТСВ-20-150 тепловой мощностью по 20 Гкал/час каждый, 3 паровых котла КЕ-25-14С производительностью 25 т/ч каждый. Одновременно работают не более 4-х котлов. Установленная мощность котельной составляет 129,5 Гкал/час. Расчетные параметры теплоносителя на отопление 140-70°С.

Сетевая вода для системы отопления, вентиляции и горячего водоснабжения потребителей подается от котельной по 2-х трубной, открытой системе. Общая протяженность сетей в одно- и двухтрубном исполнении – 36,64 км. К тепловой сети подключено 527 потребителей с общей тепловой нагрузкой населения и промышленности – 23,356 Гкал/час. Циркуляция воды в теплосети обеспечивается сетевыми насосами ЦН-400-105, производительностью 400 м<sup>3</sup>/ч, давление на выходе 10,5 кгс/см<sup>2</sup>. На котельной установлено 6 сетевых насосов, одновременно работает не более трех. Давление на вводы в сетевой насос 2,40 кгс/см<sup>2</sup> автоматически поддерживается подпиточными насосами КМ-80-50-200. Установлено 6 подпиточных насосов. Одновременно в работе находится не более двух. Подача воды в паровые котлы осуществляется питательными насосами ЦНСГ 38-154. На котельной установлено 6 таких насосов, одновременно работают не более двух.

Нагрев воды, подаваемой в теплосеть, осуществляется водогрейными котлами.

В качестве топлива котельной использовался бурый уголь Переяславского месторождения.

Поддержание температуры сетевой воды в подающем трубопроводе осуществляется в соответствии с температурным графиком, включенным в состав режимной карты (приложение 2).

Принципиальная схема котельной ООО «ТЭК-45» приведена на рис. 3.

Структура основного (котлового) оборудования котельной ООО «ТЭК 45» представлена в таблице 1.7.

Принципиальная схема котельной с указанием основного оборудования

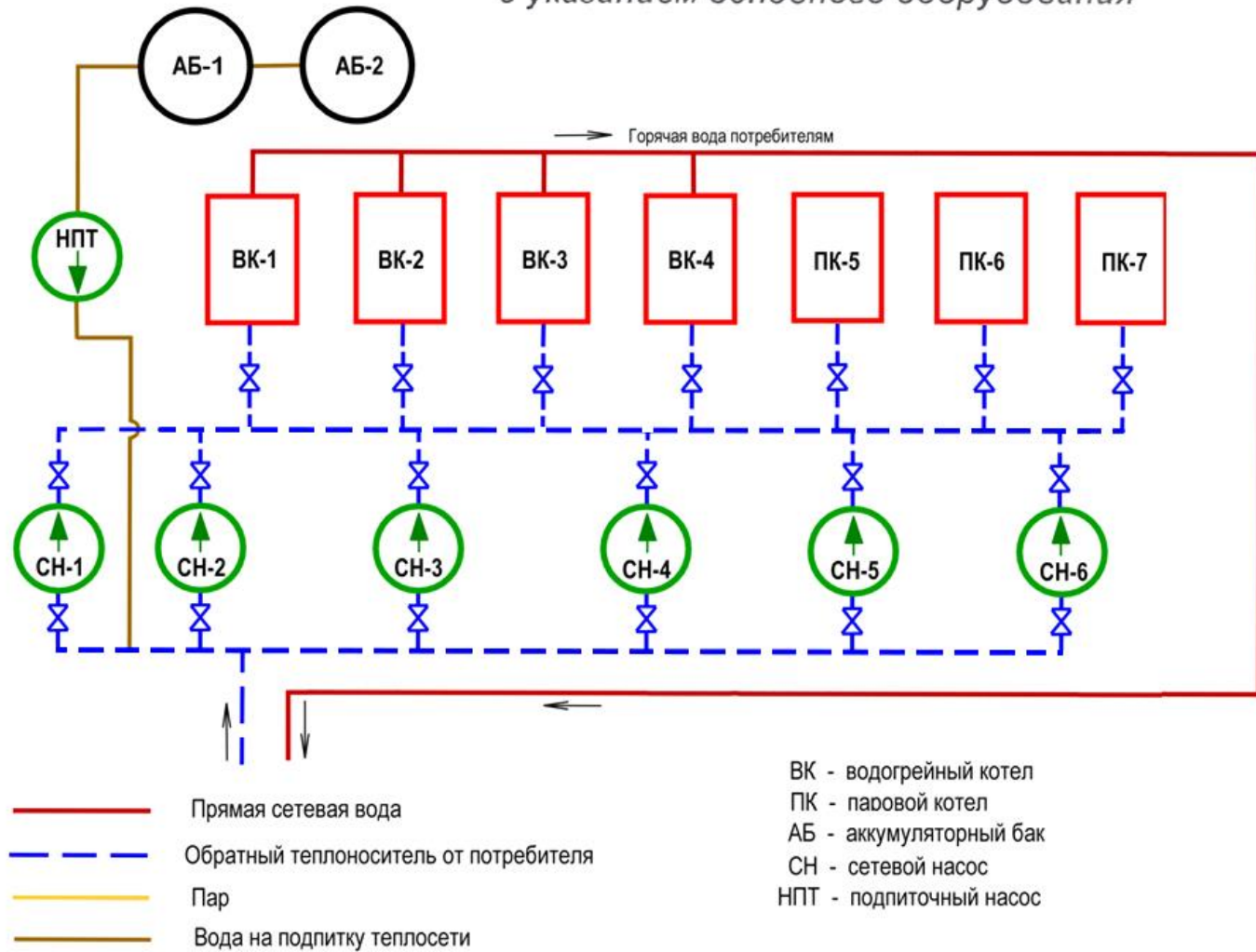


Рисунок 3. Принципиальная схема котельной ООО "ТЭК 45"

Таблица 1.7

## Структура основного (котлового) оборудования котельной ООО «ТЭК 45»

Оборудование в котельной	Марка	Установленная мощность, Гкал/час	Год ввода в эксплуатацию	Год проведения капитального ремонта
Котел №1 (водогрейный)	КВ-ТСВ-20-150	20	1976	2000
Котел №2 (водогрейный)	КВ-ТСВ-20-150	20	1977	2025
Котел №3 (водогрейный)	КВ-ТСВ-20-150	20	1982	2022
Котел №4 (водогрейный)	КВ-ТСВ-20-150	20	1982	2010
Котел №5 (паровой)	КЕ-25-14С	16,5 (25 т/ч пара)	1989	2019
Котел №6 (паровой)	КЕ-25-14С	16,5 (25 т/ч пара)	1989	2009
Котел №7 (паровой)	КЕ-25-14С	16,5 (25 т/ч пара)	1989	2023

Категория потребителей тепла по надежности теплоснабжения и отпуску тепла – вторая.

Исходная вода поступает из водопроводных сетей г. Зеленогорска, источником водоснабжения является река Кан и подземный Александровский водозабор.

Система водоподготовки состоит из 9 натриекатионитовых фильтров: 5 шт. – Ø1500 мм, 4 шт. – Ø3000мм.

Количество подпиточной воды в среднем составляет 26,8 м<sup>3</sup>/ч. Максимальный расход воды на подпитку – 115 м<sup>3</sup>/ч.

Регулирование температуры сетевой воды, поступающей в теплосеть, в зависимости от температуры наружного воздуха, происходит изменением расхода топлива.

Снабжение тепловой энергией потребителей осуществляется круглогодично. Температура теплоносителя в летний период составляет от +50 °С до +70 °С.

Рабочие процессы на котельной частично автоматизированы, параметры работы оборудования и измерительных приборов выводятся на пульт управления.

На водогрейных котлах контролю подлежат следующие технологические параметры: разряжение в топке котла, напор воздуха под решетку котла, температура уходящих газов, температура за конвективным пучком, температура до и после воздухоподогревателя, расход воды через котел, давление воды на выходе из котла, температура воды на выходе из котла. Три параметра имеют жесткие ограничения, по которым выставлены защиты, а именно:

- расход воды через котел не менее 240 т/ч;
- температура воды на выходе из котла не более +155 °С;

- давление воды на выходе из котла не менее 6 кгс/см<sup>2</sup>, но не более 11 кгс/см<sup>2</sup>.

Также осуществляется учет коммерческих показателей:

- общая выработка тепла (Гкал);
- общий расход воды в прямом и обратном магистральных трубопроводах (т/ч, м<sup>3</sup>/ч);
- на паровых котлах контролю подлежат температура в прямом и обратном магистральных трубопроводах (°С);
- давление в прямом и обратном трубопроводах (кгс/см<sup>2</sup>);
- температура наружного воздуха (°С).

Учет перечисленных показателей осуществляется посредством тепловычислителя Карат-2001-01 в комплекте с вихреакустическими расходомерами Метран 300ПР, термометрами сопротивления КТПС и преобразователями давления измерительными НТ.

На паровых котлах контролю подлежат следующие параметры: выработка пара, уровень воды в барабане котла, регулирование уровня воды в барабане котла, давление в барабане котла, температура воды после экономайзера, температура пара, напор воздуха до и после воздухоподогревателя, разряжение газов до и после циклонов, разряжение в топке котла, напор воздуха под решетку котла, температура дымовых газов. Один параметр имеет жесткие ограничения, по которым выставлена защита, а именно:

- уровень воды в барабане котла – 31,5 см.

Кроме вышперечисленного осуществляется регулирование давления в обратном магистральном трубопроводе.

Основные технические характеристики источников тепловой энергии приведены в таблице 1.8.

Состав и технические характеристики основного оборудования источников тепла

№ п/п	№, адрес котельной	Тип котла	Кол-во котлов	Год установки котла	Мощность котла, Гкал/ч	Мощность котельной, Гкал/ч	Удельный расход топлива по котлам, кг у.т./Гкал	КПД котлов, %	Удельный расход топлива по котельной, кг у.т./Гкал	Дата обследования котлов
<b>Основное топливо – уголь</b>										
1	Красноярская ГРЭС-2 г. Зеленогорск, ул. Первая промышленная, д.2	ПК-38-5	1	1961	45	976	184,9	90,874	183,1	22.10.2025
		ПК-38-5	1	1961				91,873		27.11.2025
		ПК-38-5	1	1962	45		0,0	91,647		20.02.2025
		ПК-38-5	1	1962				91,538		21.02.2025
		ПК-38-5	1	1963	45		0,0	91,798		14.03.2024
		ПК-38-5	1	1963				91,788		15.03.2024
		ПК-14-2	1	1964	145		189,1	88,154		20.12.2024
		ПК-14-2	1	1964				89,167		25.12.2024
		ПК-38-6	1	1975	42		185,4	92,339		20.12.2024
		ПК-38-7	1	1975				91,199		08.08.2022
		ПК-38-7	1	1975	42		189,8	91,642		18.12.2025
		ПК-38-7	1	1976				92,609		23.12.2025
		ПК-38-7	1	1976	42		183,3	92,439		01.08.2023
		ПК-38-7	1	1976				91,462		30.08.2023
		БКЗ-420-140ПТ-2	1	1981	285		181,6	89,748		29.07.2022
		БКЗ-420-140ПТ-2	1	1982				90,406		17.11.2023
БКЗ-420-140ПТ-2	1	1983	285	181,6	91,210	13.09.2024				
БКЗ-420-140ПТ-2	1	1987			88,478	19.07.2024				
2	Котельная ООО «ТЭК 45» 663690, Красноярский край, г. Зеленогорск, ул. Индустриальная, 14/5	Котёл водогрейный КВ-ТСВ-20 стац. № 1 зав. №1845, рег. № 54-222	1	1976	20	129,5	182,5	79,1	182,5	18.08.2020
		Котёл водогрейный КВ-ТСВ-20 стац. № 2 зав. №1515, рег. № 54-32	1	1977	20			79,1		18.08.2020
		Котел водогрейный КВ-ТСВ-20 стац. № 3 зав. №4068, рег. №54-102	1	1982	20			79,1		31 августа 2021г

№ п/п	№, адрес котельной	Тип котла	Кол-во котлов	Год установки котла	Мощность котла, Гкал/ч	Мощность котельной, Гкал/ч	Удельный расход топлива по котлам, кг у.т./Гкал	КПД котлов, %	Удельный расход топлива по котельной, кг у.т./Гкал	Дата обследования котлов
		Котёл водогрейный КВ-ТСВ-2 стан. № 4 зав. №2844, рег. № 54-243	1	1977	20			79,1		12 августа 2019г
		Котел паровой КЕ-25-14С стан. № 5 зав. №8852, рег. №54-413	1	1989	25			79,1		18 августа 2020
		Котел паровой КЕ-25-14С стан. № 6 зав. №8853, рег. №54-63	1	1989	25			79,1		17 июля 2019
		Котел паровой КЕ-25-14С стан. № 7 зав. №8855, рег. №54-332	1	1989	25			79,1		12 августа 2019

С целью подготовки к эксплуатации в осенне-зимний период ежегодно проводится ремонт котлов. Основное оборудование источников тепловой энергии приведено в таблице 1.9 – 1.14.

Таблица 1.9

Тягодутьевые механизмы

Номер котла	Марка котла	Механизм	Кол-во, шт.	Частота вращения, об/мин.	Производительность, тыс. м <sup>3</sup> /ч	Полное давление, кгс/м <sup>2</sup>	Потребляемая мощность, кВт	КПД, %	Ток, А	Напряжение, В
1	КВ-ТСВ 20-150	Дымосос ДН-19	1	750	81,0	260,0		83,0		
		Электродвигатель АИР355S8	1	740			132,0	94,3	260,0	3х380
		Вентилятор дутьевой ВД-13,5	1	1000	29,0	280,42		72,0		
		Электродвигатель	1	985			90,0	93,8	169,0	3х380
		Вентилятор возврата уноса 19ЦС-63	1	3000	1,9	630,18		60,0		
		Электродвигатель	1	2900			11,0	87,0	35,9/21,1	3х380
		Вентилятор острого дутья 19ЦС-63	1	3000	1,9	630,18		60,0		

Номер котла	Марка котла	Механизм	Кол-во, шт.	Частота вращения, об/мин.	Производительность, тыс. м <sup>3</sup> /ч	Полное давление, кгс/м <sup>2</sup>	Потребляемая мощность, кВт	КПД, %	Ток, А	Напряжение, В
		Электродвигатель	1	2900			11,0	87,0	35,9/21,1	3х380
2	КВ-ТСВ 20-150	Дымосос ДН-19	1	750	81,0	260,0		83,0		
		Электродвигатель АИР355S8	1	740			132,0	94,3	260,0	3х380
		Вентилятор дутьевой ВД-13,5	1	1000	29,0	280,42		72,0		
		Электродвигатель	1	985			90,0	93,8	169,0	3х380
		Вентилятор возврата уноса 19ЦС-63	1	3000	1,9	630,18		60,0		
		Электродвигатель	1	2900			11,0	87,0	35,9/21,1	3х380
		Вентилятор острого дутья 19ЦС-63	1	3000	1,9	630,18		60,0		
		Электродвигатель	1	2900			11,0	87,0	35,9/21,1	3х380
3	КВ-ТСВ 20-150	Дымосос ДН-19	1	750	81,0	260,0		83,0		
		Электродвигатель АИР355S8	1	740			132,0	94,3	260,0	3х380
		Вентилятор дутьевой ВДН-10	1	1500	20,43	358,94		83,0		
		Электродвигатель	1	1470			30,0	91,4	70,2	3х380
		Вентилятор возврата уноса 19ЦС-63	1	3000	1,9	630,18		60,0		
		Электродвигатель	1	2900			11,0	87,0	35,9/21,1	3х380
		Вентилятор острого дутья 19ЦС-63	1	3000	1,9	630,18		60,0		
		Электродвигатель	1	2900			11,0	87,0	35,9/21,1	3х380
4	КВ-ТСВ 20-150	Дымосос ДН-19	1	750	81,0	260,0		83,0		
		Электродвигатель АИР355S8	1	740			132,0	94,3	260,0	3х380
		Вентилятор дутьевой ВДН-10	1	1500	20,43	358,94		83,0		
		Электродвигатель	1	1470			30,0	91,4	70,2	3х380
		Вентилятор возврата уноса 19ЦС-63	1	3000	1,9	630,18		60,0		
		Электродвигатель	1	2900			11,0	87,0	35,9/21,1	3х380
		Вентилятор острого дутья 19ЦС-63	1	3000	1,9	630,18		60,0		
		Электродвигатель	1	2900			11,0	87,0	35,9/21,1	3х380
5	КЕ-25-14С	Дымосос ДН-15	1	1000	51,0	252,0		84,0		
		Электродвигатель 4А280S6	1	1000			75,0	94,5	142,0	3х380
		Вентилятор дутьевой ВДН-12,5у	1	1000	34,0	140,0				
		Электродвигатель А200L6	1	1000			30,0	90,0	60,0	3х380
		Вентилятор возврата уноса и острого дутья 19ЦС-63	1	3000	1,9	630,18		60,0		
		Электродвигатель	1	2900			11,0	87,0	35,9/21,1	3х380
6	КЕ-25-14С	Дымосос ДН-15	1	1000	51,0	252,0		84,0		
		Электродвигатель 4А280S6	1	1000			75,0	94,5	142,0	3х380

Номер котла	Марка котла	Механизм	Кол-во, шт.	Частота вращения, об/мин.	Производительность, тыс. м <sup>3</sup> /ч	Полное давление, кгс/м <sup>2</sup>	Потребляемая мощность, кВт	КПД, %	Ток, А	Напряжение, В	
7	KE-25-14C	Вентилятор дутьевой ВДН-12,5у Электродвигатель А200L6	1	1000	34,0	140,0					
			1	1000			30,0	90,0	60,0	3х380	
		Вентилятор возврата уноса и острого дутья19ЦС-63 Электродвигатель	1	3000	1,9	630,18		60,0			
			1	2900			11,0	87,0	35,9/21,1	3х380	
		Дымосос ДН-15 Электродвигатель 4А280S6	1	1000	51,0	252,0		84,0			
			1	1000			75,0	94,5	142,0	3х380	
		Вентилятор дутьевой ВДН-12,5у Электродвигатель А200L6	1	1000	34,0	140,0					
			1	1000			30,0	90,0	60,0	3х380	
Вентилятор возврата уноса и острого дутья19ЦС-63 Электродвигатель	1	3000	1,9	630,18		60,0					
	1	2900			11,0	87,0	35,9/21,1	3х380			

Таблица 1.10

Насосы. Водогрейная часть котельной

Наименование оборудования	Марка насоса/электродвигателя	Кол-во, шт.	Частота вращения, об/мин	Производительность, м <sup>3</sup> /ч	Полное давление, кгс/м <sup>2</sup>	Потребляемая мощность, кВт	КПД, %	Ток, А	Напряжение, В
Сетевой насос № 1	Насос ЗВ-200-2а	1	1500	400	105 м. вод. ст.		80		
	Электродвигатель 4А315S4У3	1				160	95,3	287,0	3х380
Сетевой насос № 2	Насос ЦН400-105	1	1500	400	105 м.вод.ст.		80,0		
	Электродвигатель 5АМН315S4У3	1	1485			200,0	95,4	370,0	3х380
Сетевой насос № 3	Насос KSB	1	3000	400	105 м.вод.ст.		80,0		
	Электродвигатель 5АИ315S2У2	1	2975			160,0	94,5	279,94	3х380
Сетевой насос № 4	Насос ЦН400-105	1	1500	400	105 м.вод.ст.		80,0		
	Электродвигатель 4АМН315S4У3	1	1500			200,0	95,4	370,0	3х380
Сетевой насос № 5	Насос ЦН400-105	1	1500	400	105 м.вод.ст.		80,0		
	Электродвигатель АЛ103-4	1	1500			200,0	92,5	361,0	3х380

Наименование оборудования	Марка насоса/электродвигателя	Кол-во, шт.	Частота вращения, об/мин	Производительность, м <sup>3</sup> /ч	Полное давление, кгс/м <sup>2</sup>	Потребляемая мощность, кВт	КПД, %	Ток, А	Напряжение, В
Сетевой насос № 6	Насос ЦН400-1056	1	1480	400	105 м.вод.ст.		80,0		
	Электродвигатель 4АМН280S4У3	1	1480			132,0	94,0	245,2	3х380
Насосы сырой воды №№ 1-2	Насос 4К-8	2	2900	90	55 м.вод.ст.		73,0		
	Электродвигатель АО2-71-2	2	3000			22,0	88,0	42,26	3х380
Насос сырой воды № 3	Насос 4К-8	1	2900	90	55 м.вод.ст.		73,0		
	Электродвигатель АИР180S243	1	3000			22,0	90,5	41,0	3х380
Подпиточный насос № 1	Насос 4К-8	1	2900	90	55 м.вод.ст.		73,0		
	Электродвигатель АО2-71-2	1	3000			22,0	88,0	42,26	3х380
Подпиточный насос № 2	Насос КМ-80-50-200-УХЛ4	1	2900	50	50 м.вод.ст.		60,0		
	Электродвигатель АИР160S2	1	2930			15,0	89,4	28,6	3х380
Подпиточный насос № 3	Насос 4К-12	1	2900	90	34 м.вод.ст.		77,0		
	Электродвигатель АИР160S2	1	2930			15,0	89,4	28,6	3х380
Подпиточный насос № 4	Насос КМ100-65-200	1	2900	100	50 м.вод.ст.		72,0		
	Электродвигатель 4А180М2	1	2950			30,0	91,4	55,4	3х380
Подпиточный насос № 5	Насос КМ100-65-200	1	2900	100	50 м.вод.ст.		72,0		
	Электродвигатель 4АМ180М2	1	2950			30,0	91,4	55,4	3х380
Подпиточный насос № 6	Насос К100-65-200	1	2900	100	50 м.вод.ст.		72,0		
	Электродвигатель АИР180М2	1	2950			30,0	91,4	55,4	3х380

Таблица 1.11

Паровая часть котельной

Наименование оборудования	Марка насоса/электродвигателя	Кол-во, шт.	Частота вращения, об/мин	Производительность, м <sup>3</sup> /ч	Полное давление, кгс/м <sup>2</sup>	Потребляемая мощность, кВт	КПД, %	Ток, А	Напряжение, В
Питательный насос № 1 (ПЭН № 1)	Насос ЦНСг 38-154	1	2950	38,0	154 м.вод.ст.		62,0		
	Электродвигатель А180М2У3	1	2940			30,0	92,0	56,0	3х380

Наименование оборудования	Марка насоса/электродвигателя	Кол-во, шт.	Частота вращения, об/мин	Производительность, м <sup>3</sup> /ч	Полное давление, кгс/м <sup>2</sup>	Потребляемая мощность, кВт	КПД, %	Ток, А	Напряжение, В
Питательный насос № 2 (ПЭН № 2)	Насос ЦНСг-38/154	1	2950	38,0	154 м.вод.ст.		62,0		
	Электродвигатель АИР180М2У3	1	2950			30,0	92,0	56,0	3х380
Питательный насос № 3 (ПЭН № 3)	Насос ЦНСг 60-198	1	2950	60,0	198 м.вод.ст.		64,0		
	Электродвигатель А2-81-2	1	3000			55,0	90,0	103,5	3х380
Питательный насос № 4 (ПЭН № 4)	Насос ЦНСг 38-154	1	2950	38,0	154 м.вод.ст.		62,0		
	Электродвигатель А180М2У3	1	2950			30,0	92,0	56,0	3х380
Питательный насос № 5 (ПЭН № 5)	Насос ЦНСг 38-154	1	2950	38,0	154 м.вод.ст.		62,0		
	Электродвигатель АИР180М2У3	1	2950			30,0	92,0	56,0	3х380
Питательный насос № 6 (ПЭН № 6)	Насос ЦНСг 38-154	1	2950	38,0	154 м.вод.ст.		62,0		
	Электродвигатель АИР180М2У3	1	2950			30,0	92,0	56,0	3х380

Таблица 1.12

## Система золошлакоудаления

Наименование оборудования	Марка насоса/электродвигателя	Кол-во, шт.	Частота вращения, об/мин	Производительность, м <sup>3</sup> /ч	Полное давление, кгс/м <sup>2</sup>	Потребляемая мощность, кВт	КПД, %	Ток, А	Напряжение, В
Насос вакуумный водокольцевой №№ 1-6	Насос ВВН1-25	6	750	25 м <sup>3</sup> /мин.	0,4 (вакуум)				
	Электродвигатель	6	750			55,0	93,5	141,0	3х380

Таблица 1.13

## Система водоотведения (канализационная насосная станция)

Наименование оборудования	Марка насоса/электродвигателя	Кол-во, шт.	Частота вращения, об/мин	Производительность, м <sup>3</sup> /ч	Полное давление, кгс/м <sup>2</sup>	Потребляемая мощность, кВт	КПД, %	Ток, А	Напряжение, В
Насос консольный для канализации № 1	Насос СМ 80-50-2006-2	1	2900	25	32 м.вод.ст.		45,0		
	Электродвигатель	1	2900			11,0	88,4	21,2	3х380
	Насос СМ 100-65-250-4	1	1500	50	20 м.вод.ст.		60,0		

Наименование оборудования	Марка насоса/электродвигателя	Кол-во, шт.	Частота вращения, об/мин	Производительность, м <sup>3</sup> /ч	Полное давление, кгс/м <sup>2</sup>	Потребляемая мощность, кВт	КПД, %	Ток, А	Напряжение, В
Насос консольный для	Электродвигатель	1	1445			7,5	86,0	15,62	3х380
Насос консольный для канализации № 3	Насос СМ 125-80-315а-4	1	1450	80	32 м.вод.ст.		65,0		
	Электродвигатель	1	1470			18,5	90,3	36,4	3х380

Таблица 1.14

Водоподготовка

Наименование оборудования	Марка насоса/электродвигателя	Кол-во, шт.	Частота вращения, об/мин	Производительность, м <sup>3</sup> /ч	Полное давление, кгс/м <sup>2</sup>	Потребляемая мощность, кВт	КПД, %	Ток, А	Напряжение, В
Насос химический (для солевого раствора)	Насос Х-65-50-160	2	2900	25	32 м.вод.ст.		62,0		
	Электродвигатель	2	2875			4,0	82,0	8,14	3х380
Насос химический (для солевого раствора)	Насос Х-80-50-200	1	2900	50	50 м.вод.ст.		65,0		
	Электродвигатель	1	2930			15,0	89,4	28,6	3х380
Насос химический (для солевого раствора)	Насос Х-80-50-200а	1	2900	45	45 м.вод.ст.		65,0		
	Электродвигатель	1	2900			11,0	88,4	21,2	3х380
Насосы промывочной воды №№ 1-2	Насос 4К-8	2	2900	90	55 м.вод.ст.		73,0		
	Электродвигатель АИР180S243	2	3000			22,0	90,5	41,0	3х380

Таблица 1.15

Котельно-вспомогательное оборудование (химводоподготовка, подогреватели)

Наименование оборудования	Тип	Завод-изготовитель	Год установки	Кол-во, шт.
<b>Теплообменное оборудование</b>				
Теплообменник пластинчатый полноразборный се-	ТИ52-117	ООО «Точка излома»	2020	1
Подогреватель пароводяной сетевой	ПП1-53,9-0,7-2			2
Подогреватель водоводяной	ВВП №15-325-2000			2

Наименование оборудования	Тип	Завод-изготовитель	Год установки	Кол-во, шт.
Подогреватель водоводяной	ПВВ 1250.00.10.У	ООО «Нижегородский Завод Теплообменного Оборудования»	2023	1
Подогреватель пароводяной	ППВ 1250.00.10.У.Р.	ООО «Нижегородский Завод Теплообменного Оборудования»	2023	1
<b>Водоподготовка</b>				
Фильтр Na-катионитный 1 ступени	ФИП -1 -1,4-0,6 Na	Бийский котельный завод	1989	4
Фильтр Na-катионитный 1 ступени	ФИП -1 -1,4-0,6 Na	Бийский котельный завод	1989	3
Фильтр Na-катионитный 2 ступени	ФИП -1 -1,4-0,6 Na	Бийский котельный завод	1989	2
Бак промывочной воды	V=30 м <sup>3</sup>		1989	1
Бак гидроперегрузки			1989	1
Бак – мерник раствора соли			1989	2
Деаэратор смешивающий атмосферного давления производительностью колонки 50 м <sup>3</sup> /час с баком ёмкостью 15 м <sup>3</sup> в комплекте	ДСА-50/15	Бийский котельный завод	1974	1
Деаэратор смешивающий атмосферного давления производительностью колонки 100 м <sup>3</sup> /час с баком ёмкостью 25 м <sup>3</sup> в комплекте	ДСА-100/25	Бийский котельный завод	1988	1
Бак-аккумулятор горячей воды	V=300 м <sup>3</sup> РВС-300 (7,58x7,45)-2019-165-КМ	ООО «Сталь Партнёр»	2019	1
Бак-аккумулятор горячей воды	V=300 м <sup>3</sup> РВС-300 (7,58x7,45)-2019-165-КМ	ООО «Сталь Партнёр»	2022	1

### **1.2.2 Параметры установленной тепловой мощности источника тепловой энергии, в том числе теплофикационного оборудования и теплофикационной установки**

Параметры установленной тепловой мощности, ограничения тепловой мощности и параметры располагаемой тепловой мощности источников тепла представлены в таблице 1.16.

Таблица 1.16

Установленная тепловая мощность, ограничения тепловой мощности, располагаемая тепловая мощность источников тепла, Гкал/ч

№ п/п	Адрес или наименование котельной	Тепловая мощность котлов установленная	Ограничения установленной тепловой мощности	Тепловая мощность котлов располагаемая	Тепловая мощность котельной нетто
1	Красноярская ГРЭС-2	976	0,000	976	964,790
2	Котельная ООО «ТЭК 45»	129,5	36,5	93	92,260
<b>ИТОГО</b>		<b>1105,5</b>	<b>-</b>	<b>1069,0</b>	<b>1057,05</b>

### **1.2.3 Ограничения тепловой мощности и параметров располагаемой тепловой мощности**

Ограничения установленной тепловой мощности Красноярской ГРЭС-2 отсутствуют.

Ограничение тепловой мощности и параметров располагаемой тепловой мощности источника тепловой энергии котельной ООО «ТЭК 45» составляет 36,5 Гкал/час (резервная тепловая мощность), из них 20 Гкал/час – водогрейный котёл КВ-ТСВ-20-150 – 1 шт., паровой котёл КЕ-25-14С – 16,5 Гкал/час.

Предписания надзорных органов по запрещению дальнейшей эксплуатации оборудования котельных по состоянию на 01.01.2025 не выдавались.

Для основного оборудования, установленного на источниках тепловой энергии, производятся режимно-наладочные мероприятия, в соответствии с которыми составляются режимные карты. На основе предоставленных данных, произведен анализ ограничения тепловой мощности и параметров располагаемой мощности. Данные сведены в таблицу 10.

### **1.2.4 Объем потребления тепловой энергии (мощности) на собственные и хозяйственные нужды в отношении источников тепловой энергии и параметры тепловой мощности нетто**

Собственные нужды источников тепловой энергии включают в себя расход тепловой энергии на продувку, растопку и обдувку котлов, подогрев воздуха в калориферах, технологические нужды химводоочистки, деаэрации; отопление и хозяйственные нужды источника тепловой энергии; потери тепла паропроводами, насосами, баками и т.п.; утечки, испарения при опробовании и выявлении неисправностей в оборудовании; неучтённые потери.

В таблице 1.17 представлена выработка, отпуск тепла и расход условного топлива по источникам тепловой энергии за 2025 год. Данные представлены по показаниям приборов учёта тепловой энергии.

Таблица 1.17

Выработка, отпуск тепловой энергии, расход условного топлива по источникам тепловой энергии на 01.01.2026 года

№ п/п	Адрес или наименование котельной	Выработка тепловой энергии котлоагрегатами, Гкал	Затраты тепловой энергии на собственные нужды, Гкал	Отпуск тепловой энергии с коллекторов котельной, Гкал	Вид топлива	Расход топлива, т.у.т.
1	Красноярская ГРЭС-2	911078,0	22576,0	888502,0	Уголь	2750896,479
					Мазут	4091,109
2	Котельная ООО «ТЭК 45»	136972,3	2511,9	134460,4	Бурый уголь	22468,16
<b>ИТОГО</b>		<b>1048050,3</b>	<b>25087,9</b>	<b>1022962,4</b>	Уголь	<b>2773364,639</b>
					Мазут	<b>4091,109</b>

**1.2.5 Сроки ввода в эксплуатацию основного оборудования, год последнего освидетельствования при допуске к эксплуатации после ремонта, год продления ресурса и мероприятия по продлению ресурса**

Ремонтные работы проводятся в сроки, установленные заводами изготовителями оборудования и в соответствии с планами-графиками планово-предупредительных ремонтов. Работа проводится в основном в летний период, при подготовке организации к осенне-зимнему отопительному сезону. Сведения о котельном оборудовании представлены в таблице 1.18.

Таблица 1.18

Сведения о котельном оборудовании

№ п/п	Марка котла	Основной (о); резервный (р)	Год установки котла	КПД котлов, %
1	<b>Красноярская ГРЭС-2</b>			
1.1	ПК-38-5	(о)	1961	90,87
1.2	ПК-38-5	(р)	1961	91,87
1.3	ПК-38-5	(р)	1962	91,65
1.4	ПК-38-5	(р)	1962	91,54
1.5	ПК-38-5	(р)	1963	91,80
1.6	ПК-38-5	(р)	1963	91,79
1.7	ПК-14-2	(о)	1964	88,15
1.8	ПК-14-2	(р)	1964	89,17
1.9	ПК-38-6	(о)	1975	92,34
1.10	ПК-38-7	(р)	1975	91,20
1.11	ПК-38-7	(о)	1975	91,64
1.12	ПК-38-7	(р)	1976	92,61
1.13	ПК-38-7	(о)	1976	92,44
1.14	ПК-38-7	(р)	1976	91,46
1.15	БКЗ-420-140ПТ-2	(о)	1981	89,75
1.16	БКЗ-420-140ПТ-2	(р)	1982	90,41
1.17	БКЗ-420-140ПТ-2	(о)	1983	91,21
1.18	БКЗ-420-140ПТ-2	(р)	1987	88,48
2	<b>Котельная ООО «ТЭК 45»</b>			
2.1	КВ-ТСВ-20 № 1	(о)	1976	82,5
2.2	КВ-ТСВ-20 № 2	(о)	1977	82,5
2.3	КВ-ТСВ-20 № 3	(о)	1982	82,5
2.4	КВ-ТСВ-20 № 4	(о)	1977	82,5
2.5	КЕ-25-14С № 5	(о)	1989	79,1
2.6	КЕ-25-14С № 6	(о)	1989	79,1
2.7	КЕ-25-14С № 7	(о)	1989	79,1

Назначенный срок службы для каждого типа котлов устанавливают предприятия-изготовители и указывают его в паспорте котла. При отсутствии такого указания длительность назначенного срока службы устанавливается в соответствии с ГОСТ 21563, ГОСТ 24005:

- паровых котлов паропроизводительностью до 35 т/ч – 20 лет;
- паровых котлов паропроизводительностью свыше 35 т/ч – 30 лет;
- водогрейных котлов теплопроизводительностью до 4,65 МВт – 10 лет;
- водогрейных котлов теплопроизводительностью до 35 МВт – 15 лет;
- водогрейных котлов теплопроизводительностью свыше 35 МВт – 20 лет;
- для передвижных котлов паровых и водогрейных – 10 лет.

Решения о необходимости проведения капитального ремонта или продления срока службы данного оборудования принимаются на основании технических освидетельствований и технического диагностирования, проведенных в установленном порядке (в соответствии с СТО 17230282.27.100.005-2008 «Основные элементы котлов, турбин и трубопроводов ТЭС. Контроль состояния металла. Нормы и требования»).

#### ***1.2.6 Схемы выдачи тепловой мощности, структура теплофикационных установок (для источников тепловой энергии, функционирующих в режиме комбинированной выработки электрической и тепловой энергии)***

Источником тепловой энергии, функционирующим в режиме комбинированной выработки электрической и тепловой энергии на территории г. Зеленогорска, является Красноярская ГРЭС-2. Схема выдачи тепловой мощности приведена на рис. 2.

#### ***1.2.7 Способы регулирования отпуска тепловой энергии от источников тепловой энергии с обоснованием выбора графика изменения температур и расхода теплоносителя в зависимости от температуры наружного воздуха***

Системы теплоснабжения г. Зеленогорска запроектированы на качественное регулирование отпуска тепловой энергии. Поддержание температуры сетевой воды в подающем трубопроводе осуществляется в соответствии с температурным графиком, включенным в состав режимной карты.

Корректировка температурного режима производится по температуре наружного воздуха и температуре подающей сетевой воды не более 2-х раз в сутки.

#### ***1.2.8 Среднегодовая загрузка оборудования***

Годовая загрузка источников тепловой энергии не является равномерной. Как правило, осенне-весенние нагрузки ниже зимних, вследствие более высокой температуры водопроводной воды, а также благодаря меньшим теплотерям теплопроводов. Пиковые нагрузки приходятся фактически на самый холодный месяц года – январь.

Данные по среднегодовой загрузке оборудования источников тепловой энергии представлены в таблице 1.19.

Таблица 1.19

## Среднегодовая загрузка оборудования источников тепловой энергии

№ кот.	Наименование котельной, адрес	Установленная тепловая мощность, Гкал/ч	2024 год		2025 год	
			Выработка тепла, Гкал	Среднегодовая загрузка оборудования, %	Выработка тепла, Гкал	Среднегодовая загрузка оборудования, %
1	Красноярская ГРЭС-2	976	918059,0	13,5	911078,0	12,7
2	Котельная ООО «ТЭК 45»	129,5	132349,4	16	127673,79	16
<b>ИТОГО:</b>		<b>1105,5</b>	<b>1050408,4</b>	<b>-</b>	<b>1048050,3</b>	<b>-</b>

**1.2.9 Способы учета тепла, отпущенного в тепловые сети**

Приборы учета тепловой энергии, отпущенной в тепловые сети, на котельных представлены в таблице 1.14.

Таблица 1.20

## Приборы учета тепловой энергии на источниках тепла

Наименование источника тепловой энергии	Марка прибора учета тепла	Год ввода в эксплуатацию
Красноярская ГРЭС-2	СТД мод. ВТД-У	2012
Котельная ООО «ТЭК 45»	Расходомер Метран-300ПР –2 шт. Вычислитель Карат-308 – 1 шт.	2024

**1.2.10 Статистика отказов и восстановлений оборудования источников тепловой энергии**

Таблица 1.21

## Количество прекращений подачи тепловой энергии

№ п/п	Показатель, ед. изм.	Красноярская ГРЭС-2	Котельная ООО «ТЭК 45»
1	Количество прекращений подачи тепловой энергии, теплоносителя в результате технологических нарушений на источниках тепловой энергии, ед.	0	0

**1.2.11 Характеристика водоподготовки и подпиточных устройств**

В качестве исходной воды для подпитки теплосети на источниках тепловой энергии используется вода из поверхностного водозабора - реки Кан.

На Красноярской ГРЭС-2, перед подпиткой тепловой сети, исходная вода проходит через систему химводоочистки в ВПУ. В состав химического цеха входят две химводоочистки (ХВО - 1,2).

Каждая из внутривансионных теплосетей имеет индивидуальный узел ввода подпиточной воды.

Для подпитки тепловых сетей 1, 2, 3 и 4 очереди используется вода питьевого качества, поступающая из города по трем хозяйственно-питьевым водопроводам № 1, 2, на ХВО-1, по трубопроводу № 3 в КТЦ-2, далее на ХВО-2 для химической доочистки.

В химцехе (ХВО-1, ХВО-2) питьевая вода проходит химочистку, нагревается до +30 °С и поступает по двум трубопроводам в КТЦ-1 в подогреватели подпитки теплосети энергоблоков ст. № 1-8 для подогрева до +95 °С (ППТ №1, 2

энергоблока ст. № 5, блочные ППТ-6, 7, 8 и БУ-2, БУ-4). Далее химочищенная вода поступает в деаэраторы теплосети № 1, 3, где происходит ее нагрев до +105 °С и деаэрирование. После деаэратора подпиточная вода самотеком с отметки 24 м поступает в обратный трубопровод теплосети, частично в аккумуляторные баки теплосети для их заполнения на покрытие пиковых нагрузок горячего водоразбора. Во время пиковых нагрузок горячего водоснабжения включаются насосы разрядки аккумуляторных баков.

Состав оборудования:

- три деаэратора подпитки теплосети № 1, 2, 3 (деаэратор № 2 выведен из работы);
- восемь подогревателей подпиточной воды 1А-ППТ (пар 13 ата); V-ППТ-1, 2; ППТ-6, 7, 8; БУ-2; БУ-4;
- один подпиточный насос в теплосеть № 1, 2, 3 (НПТ-1);
- шесть насосов разрядки аккумуляторных баков (НРАБ) – НРВ-4, 5; НРАБ – 1, 2, 3, 4;
- два аккумуляторных бака,  $V = 2000 \text{ м}^3$  каждый.

Третья очередь станции (бл.9, 10) не имеет собственной схемы подготовки подпиточной воды.

Для подпитки теплосети 3 очереди используется химически обработанная вода, подогретая в ППТ энергоблоков ст. № 1-8 до +102-103 °С, прошедшая деаэрацию, поступающая к регулятору подпитки теплосети III очереди через перемычку «ВПТ-40 – ВПТ-41». Подпитка обратных трубопроводов теплосети осуществляется из аккумуляторных баков РТС (МУП ТС).

Производительность ХВО-1 для подпитки теплосети города - 570 т/час (по схеме натрий-катионирования).

Проектная производительность ХВО-2 для подпитки теплосети города - 600 т/час (по схеме Н-катионирования).

На котельную ООО «ТЭК 45» исходная вода поступает из водопроводных сетей г. Зеленогорска. Источником водоснабжения является река Кан. Система водоподготовки состоит из 9 натриекаатионитовых фильтров: 5 шт. – Ø1500 мм, 4 шт. – Ø3000мм.

Количество подпиточной воды в среднем составляет 26,8 м<sup>3</sup>/ч, максимальный расход воды на подпитку – 115 м<sup>3</sup>/ч.

Регулирование температуры сетевой воды, поступающей в теплосеть, в зависимости от температуры наружного воздуха, происходит изменением расхода топлива.

Подпитка теплосети осуществляется по открытой системе теплоснабжения, с непосредственным водоразбором у потребителей. Баланс подпитки указан в таблице 1.22.

Таблица 1.22

Баланс теплоносителя (подпиточной воды), м<sup>3</sup>

Наименование котельной	Баланс теплоносителя	2025 факт					2026 план
		1 кв.	2 кв.	3 кв.	4 кв.	год	год
Красноярская ГРЭС-2	Выработано	630691	531425	485318	634040	2281474	2244398
	На хозяйственные нужды	249573	225234	72438	90642	637887	768694
	Реализовано	381119	306191	412880	543398	1643588	2326853
Котельная ООО "ТЭК 45"	Выработано	62450	53666	41239	60356	217711	212560
	На хозяйственные нужды	1989	837	573	2076	5475	5475
	Реализовано	60461	52829	40666	58280	212236	207085

**1.2.12 Предписания надзорных органов по запрещению дальнейшей эксплуатации источников тепловой энергии**

Выявленных нарушений по результатам проверки надзорных органов нет, предписания по запрещению дальнейшей эксплуатации источников тепловой энергии отсутствуют.

**1.2.13 Проектный и установленный топливный режим источников тепловой энергии**

На территории г. Зеленогорска функционируют 2 источника тепловой энергии. Основным топливом является уголь. Доля установленной мощности источников тепловой энергии, работающих на угле, составляет 100 %.

Таблица 1.23

## Основные усредненные характеристики топлива

№ п/п	Наименование котельной	Вид топлива	Средняя теплотворная способность топлива год, ккал/кг	Расход условного топлива, т.у.т.
1	Филиал АО «Енисейская ТГК (ТГК-13)» - «Красноярская ГРЭС-2»	Бурый уголь 2 БР	3908,68	151236,389
		Мазут	9109,24	586,334
2	Котельная ООО «ТЭК 45»	Бурый уголь 3 БР	4335,0	22468,16

В качестве основного топлива для энергетических котлов на Красноярской ГРЭС-2 используется бурый уголь марки 2БР Канско-Ачинского бассейна Бородинского месторождения. В качестве растопочного топлива используется мазут марки М-100. Резервное топливо не предусмотрено. В настоящее время качество и ассортимент угля соответствует техническим условиям на поставку топлива. Однако периодически Красноярская ГРЭС-2 получает с разреза Переясловский топливо с неустойчивой калорийностью. В настоящее время используется уголь с разреза Переясловский и Бородинский в пропорции 50 % на 50 %.

Топливообеспечение станции осуществляется с разреза «Бородинский имени М.И. Щадова» АО «СУЭК-Красноярск». Доставка топлива с осуществляется маршрутами по 40-42 полувагонов.

Таблица 1.24

Структура расхода топлива

Наименование топлива	Расход топлива за 2024 год, тыс. т.у.т.	% к общему расходу за 2024 год	Расход топлива в 2025 году (план), тыс. т.у.т.	Расход топлива в 2025 году (факт), тыс. т.у.т.	% к общему расходу за 2025 год	Расход топлива в 2026 году (план), тыс. т.у.т.
Топливо, всего	2 516,298	100,00	2 388,326	2 754,988	100	2 564,838
Мазут	3,657	0,15	3,805	4,091	0,15	2,885
Уголь	2 512,641	99,85	2 384,521	2 750,897	99,85	2 561,952

Таблица 1.25

Удельные расходы топлива при производстве тепловой энергии

Наименование	Фактические за 2024 год	Фактические за 2025 год	Нормативные на 2026 год
Удельные расходы топлива при производстве тепловой энергии, кг у.т./Гкал	177,9	176,6	183,1

На котельной ООО «ТЭК 45» в качестве топлива использовался бурый уголь Переясловского месторождения.

Таблица 1.26

Качественные характеристики использованного угля

Уголь, марка	Характеристика	2024 год	2025 год
Уголь бурый, 3БР (0-300)	Q р.н. ккал/кг	4100	4100
	Ас р. %	10	10
	W р. %	30	30

**1.2.14 Сведения о резервном топливе на источниках тепловой энергии**

Резервный вид топлива на источниках производства тепловой энергии не предусмотрен.

**1.2.15 Эксплуатационные показатели функционирования источников тепловой энергии**

Эксплуатационные показатели источников тепловой энергии представлены в таблице 1.27.

Эксплуатационные показатели источников тепловой энергии в зоне деятельности единой теплоснабжающей организации – МУП ТС

Показатели	Наименование источников тепловой энергии Красноярская ГРЭС-2	Котельная ООО «ТЭК 45»
Температурный график работы, Тп/То, °С	150/70	140/70
Установленная тепловая мощность оборудования, Гкал/час	976	129,5
Ограничения тепловой мощности	по паспорту	по паспорту
Параметры располагаемой тепловой мощности, Гкал/час	976	93
Объем потребления тепловой энергии и теплоносителя на собственные и хозяйственные нужды, Гкал/час	11,21	1,74
Тепловая энергия, отпускаемая потребителям, Гкал/час	394,047	23,356
Срок ввода в эксплуатацию теплофикационного оборудования	1961	Котел №1 -1976 г., Котел № 2-1977 г., Котел №3-1982 г., Котел №4- 1982 г., Котел №5- 1989 г., Котел №6- 1989 г., Котел №7- 1989 г.
Год последнего освидетельствования при допуске к эксплуатации после ремонтов	2025	1. Водогрейный котел КВ-ТСВ-20 рег. № 8102-к. ст №1,- заключение экспертизы пром. Безопасности №12-ТУ-371-24 2. Водогрейный котел КВ-ТСВ-20, рег. № 8101-к. ст. №2, заключение экспертизы пром. Безопасности № РТС- 100-2020/эксп. 3. Водогрейный котел КВ-ТС-И-20. Уч. « 8088-к. зав. № 4068, ст. №3- заключение экспертизы пром. Безопасности РТС-06-031/Э-ТУ-25 4. Водогрейный котел КВ-ТСВ-20, рег. № 8089-к, ст.№ 43- заключение экспертизы пром. Безопасности ЭПБ-0702/ТУ-2023. 5. Паровой котел КЕ-25-14С, рег. № 8090-к, ст.№5- заключение экспертизы пром.

Показатели	Наименование источников тепловой энергии	Красноярская ГРЭС-2	Котельная ООО «ТЭК 45»
			Безопасности 12-ТУ-372-24, рег. № 8090-к, ст. №5 6. Паровой котел КЕ-25-14С, рег. №8091-к, ст. №6, заключение экспертизы промышленной безопасности ЭПБ-0703/ТУ-2023. 7. Паровой котел КЕ-25-14С, рег. 8094-к. ст.№76, заключение экспертизы пром. Безопасности-ЭПБ-0704/ТУ-2023
Среднегодовая загрузка оборудования, %		12,7	16,0
Способ регулирования отпуска тепловой энергии		качественное	качественное
Способ учета тепла, отпущенного в тепловые сети		по показаниям прибора учета	по показаниям прибора учета
Статистика отказов и восстановлений оборудования источников тепловой энергии		отсутствуют	отсутствуют
Предписания надзорных органов по запрещению дальнейшей эксплуатации источников тепловой энергии		отсутствуют	отсутствуют

### ***1.2.16 Описание изменений в перечисленных характеристиках котельных в ретроспективном периоде***

Изменения характеристик источников тепловой энергии г. Зеленогорска отсутствуют.

### ***1.2.17 Перечень источников тепловой энергии и (или) оборудования (турбоагрегатов), входящего в их состав (для источников тепловой энергии, функционирующих в режиме комбинированной выработки электрической и тепловой энергии), которые отнесены к объектам, электрическая мощность которых поставляется в вынужденном режиме в целях обеспечения надежного теплоснабжения потребителей***

Источники тепловой энергии, которые отнесены к объектам, электрическая мощность которых поставляется в вынужденном режиме в целях обеспечения надежного теплоснабжения потребителей, на территории г. Зеленогорска отсутствуют.

## **ЧАСТЬ 3. ТЕПЛОВЫЕ СЕТИ, СООРУЖЕНИЯ НА НИХ**

### ***1.3.1 Описание структуры тепловых сетей от каждого источника тепловой энергии, от магистральных выводов до центральных тепловых пунктов или до ввода в жилой квартал или промышленный объект с выделением сетей горячего водоснабжения***

Передача тепловой энергии от источников тепловой энергии до потребителей осуществляется посредством магистральных и распределительных (квартальных) тепловых сетей. Общая протяжённость тепловых сетей ЗАТО г.

Зеленогорск в однострубно́м исчислении составляет 328,26 км. Система тепловых сетей города – кольцевая, двухтрубная.

Для системы теплоснабжения от Красноярской ГРЭС принято качественное регулирование отпуска тепловой энергии в сетевой воде потребителям. Расчетный температурный график – 150/70°С при расчетной температуре наружного воздуха -43°С. Год введения в эксплуатацию тепловых сетей – 1958-2012. Тепловая сеть водяная 2-х трубная, циркуляционная, подающая одновременно тепло на отопление, вентиляцию и горячее водоснабжение. Материал трубопроводов – сталь. Тип изоляции - минеральная вата, ППУ, СТУ. Способ прокладки – подземный и надземный. Тип прокладки сетей – наземный и подземный в каналах.

К тепловой сети от источника Красноярская ГРЭС-2 подключено 1379 потребителей (г. Зеленогорск, пос. Орловка) с общей тепловой нагрузкой для населения и промышленности – 394,047 Гкал/ч. Категория потребителей тепла по надежности теплоснабжения и отпуску тепла – первая, вторая, третья. Снабжение тепловой энергией потребителей осуществляется круглогодично.

Подпитка обратных трубопроводов теплосети осуществляется из баков-аккумуляторов горячей воды МУП ТС.

Для восприятия температурных удлинений и разгрузки трубопроводов от температурных напряжений и деформаций используются естественные изменения направления трассы (самокомпенсация), П-образные и сильфонные компенсаторы.

Для системы теплоснабжения от котельной ООО «ТЭК 45» принято качественное регулирование отпуска тепловой энергии в сетевой воде потребителям. Расчетный температурный график – 140/70 °С, при расчетной температуре наружного воздуха -43°С. Год ввода в эксплуатацию тепловых сетей – 1964-1991. Тепловая сеть водяная, 2-х трубная, циркуляционная, подающая одновременно тепло на отопление, вентиляцию и горячее водоснабжение. Материал трубопроводов – сталь. Тип изоляции – минеральная вата, ППУ, СТУ. Способ прокладки – подземный и надземный.

К тепловой сети от котельной ООО «ТЭК 45» подключено 527 потребителей с общей тепловой нагрузкой населения и промышленности – 23,356 Гкал/ч.

Для восприятия температурных удлинений и разгрузки трубопроводов от температурных напряжений и деформаций используются естественные изменения направления трассы (самокомпенсация), П-образные компенсаторы.

### ***1.3.2 Карты (схемы) тепловых сетей в зонах действия источников тепловой энергии в электронной форме и (или) на бумажном носителе***

Схема тепловых сетей централизованного теплоснабжения г. Зеленогорска представлена на двух листах в приложении 3 к обосновывающим материалам.

*1.3.3 Параметры тепловых сетей, включая год начала эксплуатации, тип изоляции, тип компенсирующих устройств, тип прокладки, краткую характеристику грунтов в местах прокладки с выделением наименее надежных участков, определением их материальной характеристики и тепловой нагрузки потребителей, подключенных к таким участкам*

Характеристика тепловых г. Зеленогорска представлена в таблицах: 1.28, 1.29.

Таблица 1.28

Характеристика тепловых сетей от источника Красноярская ГРЭС-2

№ п/п	Месторасположение тепловых сетей/ наименование тепловых сетей	Тип прокладки трубопровода	Конструкция тепловой изоляции	Год ввода	Год замены изоляции	Диаметр трубопровода, (м)	Протяженность прямого трубопровода, (м)	Протяженность обратного трубопровода, (м)	Материальная характеристика, (м <sup>2</sup> )
<b>Магистральные сети</b>									
1	Т/с от ТП-1 до П-16 и П 4.	воздушная	мин. плита	1973		0,7	1633		1143,1
2	Т/с от ТП-1 до П-16 и П 4.	воздушная	СТУ	2019		0,7	94		65,8
3	Т/с от ТП-1 до П-16 и П 4.	подземная	мин. плита	1973		0,7	276		193,2
4	Т/с от ТП-1 до П-16 и П 4.	подземная	СТУ	2022		0,7	228		159,6
5	Транзитная т/с ГРЭС-2 – ТП-1	воздушная	ППУ	2002		0,7		674	471,8
6	Транзитная т/с ГРЭС-2 – ТП-1	воздушная	СТУ	1973	2015	0,7	680		476,0
7	Транзитная т/с ГРЭС-2 – ТП-1	воздушная	мин. плита	1973		0,7	536,6	2571	2175,3
8	Транзитная т/с ГРЭС-2 – ТП-1	воздушная	СТУ	2020		0,7	450		315,0
9	Транзитная т/с ГРЭС-2 – ТП-1	воздушная	СТУ	2019		0,7	450		315,0
10	Транзитная т/с ГРЭС-2 – ТП-1	воздушная	СТУ	2017		0,7	450		315,0
11	Транзитная т/с ГРЭС-2 – ТП-1	воздушная	СТУ	2017		0,7	228,4		159,9
12	Транзитная т/с ГРЭС-2 – ТП-1	воздушная	СТУ	2018		0,7	450		315,0
13	Транзитная т/с ГРЭС-2 – ТП-1	воздушная	мин. плита	1973		0,6	1262	1262	1514,4
14	Транзитная т/с ГРЭС-2 – ТП-1	подземная	мин. плита	1973		0,5	800	800	800,0
15	Транзитная т/с ГРЭС-2 – ТП-1	воздушная	мин. плита	1973		0,7	265	3245	2457,0
16	Транзитная т/с ГРЭС-2 – ТП-1	воздушная	СТУ	2015		0,7	480		336,0
17	Транзитная т/с ГРЭС-2 – ТП-1	воздушная	ППУ	2011		0,7	590		413,0

№ п/п	Месторасположение тепловых сетей/ наименование тепловых сетей	Тип прокладки трубопровода	Конструкция тепловой изоляции	Год ввода	Год замены изоляции	Диаметр трубопровода, (м)	Протяженность прямого трубопровода, (м)	Протяженность обратного трубопровода, (м)	Материальная характеристика, (м <sup>2</sup> )
18	Транзитная т/с ГРЭС-2 – ТП-1	воздушная	СТУ	2012		0,7	500		350,0
19	Транзитная т/с ГРЭС-2 – ТП-1	воздушная	СТУ	2013		0,7	480		336,0
20	Транзитная т/с ГРЭС-2 – ТП-1	воздушная	СТУ	2016		0,7	450		315,0
21	Т/с ГРЭС-2–ТП-1 (НО14-18) 1очередь	воздушная	СТУ	2014		0,7	480		336,0
22	Т/с к ТНС-5	воздушная	ППУ	1981	2006	0,6	16	16	19,2
23	Т/с к ТНС-5	подземная	мин. плита	1981		0,6	31	31	37,2
24	Т/с к ТНС-5	воздушная	мин. плита	1981		0,5	18,5	18,5	18,5
25	Т/с к ТНС-5	подземная	мин. плита	1981		0,5	54,5	54,5	54,5
26	Т/с от П-1Б до ТПБ обр.	воздушная	ППУ	1963	2003	0,5		113	56,5
27	Т/с от П-1Б до ТПБ обр.	воздушная	ППУ	1963	2003	0,5		113	56,5
28	Т/с от П-1Б до ТПБ обр.	воздушная	мин. плита	1963		0,5		6369	3184,5
29	Т/с от П-1Б до ТПБ обр.	воздушная	мин. плита	1963		0,5		6369	3184,5
30	Т/с от П-3Б до НО-60	воздушная	мин. плита	1963		0,2	254		50,8
31	Т/с от П-3Б до НО-58	воздушная	мин. плита	1963		0,35	516		180,6
32	Т/с от П-1Б до ТПБ пр.	воздушная	мин. плита	1973		0,7	4307		3014,9
33	Т/с от П-1Б до ТПБ пр.	воздушная	СТУ	2021		0,7	500		350,0
34	Т/с от П-2А до П-3А пр.	воздушная	СТУ	1973	2014	0,7	300		210,0
35	Т/с от П-1Б до ТПБ пр.	воздушная	СТУ	1973	2020	0,7	266		186,2
36	Т/с от П-1Б до ТПБ пр.	подземная	мин. плита	2021		0,7	254		177,8
37	Т/с от П-1Б до ТПБ пр.	воздушная	мин. плита	1973		0,8	791		632,8
38	Т/с от ГРЭС-2 до ТК-22	подземная	мин. плита	1982		0,6	1775,93	2115,93	2335,1
39	Т/с от ГРЭС-2 до ТК-22	подземная	СТУ	2023		0,6	100		60,0
40	Т/с от ГРЭС-2 до ТК-22	воздушная	СТУ	2024		0,6	365		219,0

№ п/п	Месторасположение тепловых сетей/ наименование тепловых сетей	Тип прокладки трубопровода	Конструкция тепловой изоляции	Год ввода	Год замены изоляции	Диаметр трубопровода, (м)	Протяженность прямого трубопровода, (м)	Протяженность обратного трубопровода, (м)	Материальная характеристика, (м <sup>2</sup> )
41	Т/с от ГРЭС-2 до ТК-22	воздушная	СТУ	2025		0,6	200		120,0
42	Т/с от ГРЭС-2 до ТК-22	воздушная	СТУ	1982	2021	0,6	240		144,0
43	Т/с от ГРЭС-2 до ТК-22	воздушная	мин. плита	1982		0,6		9230,07	5538,0
44	Т/с от ГРЭС-2 до ТК-22	воздушная	ППУ	1982	2010	0,6	1408		844,8
45	Т/с от ГРЭС-2 до ТК-22	воздушная	СТУ	1982	2017	0,6	930		558,0
46	Т/с от ГРЭС-2 до ТК-22	воздушная	СТУ	1982	2015	0,6	40		24,0
47	Т/с от ГРЭС-2 до ТК-22	воздушная	СТУ	1982	2014	0,6	653		391,8
48	Т/с от ГРЭС-2 до ТК-22	воздушная	ППУ	1982	2006	0,6	4497,07		2698,2
49	Т/с от ГРЭС-2 до ТК-22	воздушная	СТУ	1982	2020	0,6	1100		660,0
50	Т/с от ГРЭС-2 до ТК-22	воздушная	СТУ	1982	2016	0,6	770		462,0
51	Т/с от ГРЭС-2 до ТК-22	воздушная	ППУ	1982	2010	0,6		733	439,8
52	Т/с от П-8 до П-7, I пусковой комплекс	воздушная	ППУ	1996	2011	0,8	753,48	424	942,0
53	Т/с от П-8 до П-7, I пусковой комплекс	воздушная	ППУ	1996	2012	0,8		329,48	263,6
54	Т/с от П-8 до ТНС-10А	воздушная	ППУ	1996	2006	0,8	76,52	76,52	122,4
55	Т/с от ТРУ ГРЭС-2 до П-8 (НО-96)	воздушная	мин. плита	2004		0,8	5304,77	10128,77	12346,8
56	Т/с от ТРУ ГРЭС-2 до П-8 (НО-96)	воздушная	СТУ	2004	2012	0,8	966	534	1200,0
57	Т/с от ТРУ ГРЭС-2 до П-8 (НО-96)	воздушная	СТУ	2004	2013	0,8	400	1000	1120,0
58	Т/с от ТРУ ГРЭС-2 до П-8 (НО-96)	воздушная	ППУ	2004		0,8	3582		2865,6
59	Т/с от ТРУ ГРЭС-2 до П-8 (НО-96)	воздушная	СТУ	2004	2019	0,8	390		312,0
60	Т/с от ТРУ ГРЭС-2 до П-8 (НО-96)	воздушная	СТУ	2004	2018	0,8	410		328,0
61	Т/с от ТРУ ГРЭС-2 до П-8 (НО-96)	воздушная	СТУ	2004	2016	0,8	610		488,0
62	Т/с от ТРУ ГРЭС-2 до П-8 (НО-96)	подземная	мин. плита	2004		0,8	43	43	68,8
63	Т/с от П-7 до ТК-14 до врезки в т/с Ду700	воздушная	ППУ	2004		0,6	549,43	129,4	407,3

№ п/п	Месторасположение тепловых сетей/ наименование тепловых сетей	Тип прокладки трубопровода	Конструкция тепловой изоляции	Год ввода	Год замены изоляции	Диаметр трубопровода, (м)	Протяженность прямого трубопровода, (м)	Протяженность обратного трубопровода, (м)	Материальная характеристика, (м <sup>2</sup> )
64	Т/с от П-7 до ТК-14 до врезки в т/с Ду700	подземная	мин. плита	2004		0,6	1261,78		757,1
65	Т/с к с/х Искра от ТП-Б до ТК-6	подземная	мин. плита	1974		0,6	128,6	128,6	154,3
66	Т/с к с/х Искра от ТП-Б до ТК-6	воздушная	ППУ	1974	2005	0,5	381,7		190,9
67	Т/с к с/х Искра от ТП-Б до ТК-6	воздушная	ППУ	1974	2005	0,35		813,4	284,7
68	Т/с к с/х Искра от ТП-Б до ТК-6	подземная	мин. плита	1974		0,5	40		20,0
69	Т/с к с/х Искра от ТП-Б до ТК-6	подземная	ППУ	2010		0,35		50	17,5
70	Т/с к с/х Искра от ТП-Б до ТК-6	воздушная	ППУ	1974	2005	0,5	425,2		212,6
71	Т/с к с/х Искра от ТП-Б до ТК-6	воздушная	ППУ	1974	2005	0,35		850,4	297,6
72	Т/с к с/х Искра от ТП-Б до ТК-6	подземная	мин. плита	1974		0,5	72,5		36,3
73	Т/с к с/х Искра от ТП-Б до ТК-6	подземная	мин. плита	1974		0,35		125	43,8
74	Т/с к с/х Искра от ТК-5,6 до П-6	воздушная	ППУ	1973	2005	0,25		6203,8	1551,0
75	Т/с к с/х Искра от ТК-5,6 до П-6	воздушная	ППУ	1973	2011	0,25		70	17,5
76	Т/с к с/х Искра от ТК-5,6 до П-6	подземная	мин. плита	1973		0,25		163,8	41,0
77	Т/с к с/х Искра от ТК-5,6 до П-6	воздушная	ППУ	1973	2005	0,25		2811,7	702,9
78	Т/с к с/х Искра от ТК-5,6 до П-6	воздушная	мин. плита	1973		0,25		2741,7	685,4
79	Т/с к с/х Искра от ТК-5,6 до П-6	воздушная	ППУ	1973	2005	0,25	532	532	266,0
80	Т/с к с/х Искра от ТК-5,6 до П-6	подземная	мин. плита	1973		0,25	69,5	69,5	34,8
81	Т/с с/х Искра от ТК-5,6 до П-5 (пр.)	воздушная	ППУ	1978	2005	0,35	3102		1085,7
82	Т/с с/х Искра от ТК-5,6 до П-5(пр.)	подземная	мин. плита	1978		0,35	82		28,7
83	Т/с с/х Искра от ТК-5,6 до П-5(пр.)	воздушная	ППУ	1978	2005	0,35	497		174,0
84	Т/с с/х Искра от ТК-5,6 до П-5(пр.)	воздушная	ППУ	1978	2005	0,3	2315		694,5
85	Т/с обратной сетевой воды к БАГВ	воздушная	ППУ	2005		0,5		25	12,5
86	Т/с обратной сетевой воды к БАГВ	воздушная	ППУ	2005		0,7		141,2	98,8

№ п/п	Месторасположение тепловых сетей/ наименование тепловых сетей	Тип прокладки трубопровода	Конструкция тепловой изоляции	Год ввода	Год замены изоляции	Диаметр трубопровода, (м)	Протяженность прямого трубопровода, (м)	Протяженность обратного трубопровода, (м)	Материальная характеристика, (м <sup>2</sup> )
<b>Кварталы № 1-17</b>									
87	Наружная теплосеть кв. 1-17	подземная	мин. плита	1962		0,4	303,5	303,5	242,8
88	Наружная теплосеть кв. 1-17	подземная	ППУ	2007		0,4	349,1	349,1	279,3
89	Наружная теплосеть кв. 1-17	подземная	ППУ	2006		0,25	62	62	31,0
90	Наружная теплосеть кв. 1-17	подземная	мин. плита	1962		0,2	179,02	179,02	71,6
91	Наружная теплосеть кв. 1-17	подземная	мин. плита	1962		0,15	588,26	588,26	176,5
92	Наружная теплосеть кв. 1-17	подземная	мин. плита	1962		0,125	384,57	384,57	96,1
93	Наружная теплосеть кв. 1-17	подземная	мин. плита	1962		0,1	375,4	375,4	75,1
94	Наружная теплосеть кв. 1-17	подземная	мин. плита	1962		0,08	723,67	723,67	115,8
95	Наружная теплосеть кв. 1-17	подземная	ППУ	2006		0,08	57,5	57,5	9,2
96	Наружная теплосеть кв. 1-17	подземная	мин. плита	1962		0,05	57,2	57,2	5,7
97	Наружная теплосеть кв. 1-17	подземная	ППУ	2010		0,03	102,5	102,5	6,2
98	Т/с кв 1-17 от1-17ТК-2 до Ленина 5	подземная	мин. плита	1973		0,2	178,71	178,71	71,5
99	Т/с кв 1-17 от1-17ТК-2 до Ленина 5	подземная	мин. плита	1973		0,15	183,66	183,66	55,1
100	Т/с кв 1-17 от1-17ТК-2 до Ленина 5	подземная	мин. плита	1973		0,125	138,44	138,44	34,6
101	Т/с кв 1-17 от1-17ТК-2 до Ленина 5	подземная	мин. плита	1973		0,1	122,73	122,73	24,5
102	Т/с кв 1-17 от1-17ТК-2 до Ленина 5	подземная	ППМ	2012		0,1	38,5	38,5	7,7
103	Т/с от 19ТК-19 до ж/д Ленина, 1	подземная	ППУ	2003		0,2	41,4	41,4	16,6
104	Т/с от 19ТК-19 до ж/д Ленина, 1	подземная	ППУ	2003		0,1	203,9	203,9	40,8
105	Т/с от 19ТК-19 до ж/д Ленина, 1	подземная	ППУ	2003		0,15	34	34	10,2
106	Т/с от 19ТК-19 до ж/д Ленина, 1	подземная	ППУ	2003		0,25	368,6	368,6	184,3
107	Т/с от 1-17ТК-29 до Набережная 16А	подземная	мин. плита	2002		0,1	109	109	21,8
108	Т/с к ж/д Набережной 16А	подземная	мин. плита	1994		0,1	8,5	8,5	1,7

№ п/п	Месторасположение тепловых сетей/ наименование тепловых сетей	Тип прокладки трубопровода	Конструкция тепловой изоляции	Год ввода	Год замены изоляции	Диаметр трубопровода, (м)	Протяженность прямого трубопровода, (м)	Протяженность обратного трубопровода, (м)	Материальная характеристика, (м <sup>2</sup> )
109	Т/с к ж/д Набережной 16А	подземная	ППУ	1994	2004	0,1	17,5	17,5	3,5
<b>Квартал № 2</b>									
110	Наружная тепловая сеть (т/с кв.2)	подземная	мин. плита	1959		0,2	127,5	127,5	51,0
111	Наружная тепловая сеть (т/с кв.2)	подземная	мин. плита	1959		0,15	320,64	320,64	96,2
112	Наружная тепловая сеть (т/с кв.2)	подземная	ППМ	2015		0,125	100	100	25,0
113	Наружная тепловая сеть (т/с кв.2)	подземная	мин. плита	1959		0,125	86,52	86,52	21,6
114	Наружная тепловая сеть (т/с кв.2)	подземная	мин. плита	1959		0,1	210,7	210,7	42,1
115	Наружная тепловая сеть (т/с кв.2)	подземная	ППУ	2008		0,1	119,5	119,5	23,9
116	Наружная тепловая сеть (т/с кв.2)	подземная	мин. плита	1959		0,08	329,83	329,83	52,8
117	Наружная тепловая сеть (т/с кв.2)	подземная	мин. плита	1959		0,07	61,5	61,5	8,6
118	Наружная тепловая сеть (т/с кв.2)	подземная	мин. плита	1959		0,05	67,9	67,9	6,8
119	Наружная тепловая сеть (т/с кв.2)	подземная	ППМ	2015		0,05	9	9	0,9
120	Наружная тепловая сеть (т/с кв.2)	подземная	мин. плита	1959		0,2	43	43	17,2
121	Наружная тепловая сеть (т/с кв.2)	подземная	мин. плита	1959		0,15	143	143	42,9
122	Наружная тепловая сеть (т/с кв.2)	подземная	мин. плита	1959		0,125	260	260	65,0
123	Наружная тепловая сеть (т/с кв.2)	подземная	ППМ	2017		0,125	125	125	31,3
124	Наружная тепловая сеть (т/с кв.2)	подземная	мин. плита	1959		0,1	118,2	118,2	23,6
125	Наружная тепловая сеть (т/с кв.2)	подземная	ППУ	2012		0,1	70	70	14,0
126	Наружная тепловая сеть (т/с кв.2)	подземная	мин. плита	2023		0,07	39	39	5,5
127	Наружная тепловая сеть (т/с кв.2)	подземная	мин. плита	1959		0,08	91,6	91,6	14,7
128	Наружная тепловая сеть (т/с кв.2)	подземная	ППУ	2008		0,08	96,2	96,2	15,4
129	Наружная тепловая сеть (т/с кв.2)	подземная	ППМ	2017		0,07	37,75	37,75	5,3
130	Наружная тепловая сеть (т/с кв.2)	подземная	ППУ	2008		0,07	10,25	10,25	1,4

№ п/п	Месторасположение тепловых сетей/ наименование тепловых сетей	Тип прокладки трубопровода	Конструкция тепловой изоляции	Год ввода	Год замены изоляции	Диаметр трубопровода, (м)	Протяженность прямого трубопровода, (м)	Протяженность обратного трубопровода, (м)	Материальная характеристика, (м <sup>2</sup> )
131	Наружная тепловая сеть (т/с кв.2)	подземная	мин. плита	1959		0,05	30	30	3,0
132	Наружная тепловая сеть (т/с кв.2)	подземная	ППУ	2012	2012	0,05	9	9	0,9
<b>Квартал № 3</b>									
133	Наружная т/с кв. 3	подземная	ППМ	2019		0,3	194,85	194,85	116,9
134	Наружная т/с кв. 3	подземная	ППУ	2009		0,3	238,2	238,2	142,9
135	Наружная т/с кв. 3	подземная	мин. плита	1971		0,25	316,02	316,02	158,0
136	Наружная т/с кв. 3	подземная	ППМ	2016		0,2	166,2	166,2	66,5
137	Т/с от ЗТК-1 до ЗТК19	подземная	ППМ	2014		0,2	268	268	107,2
138	Наружная т/с кв. 3	подземная	мин. плита	1971		0,15	158,97	158,97	47,7
139	Наружная т/с кв. 3	подземная	ППМ	2016		0,15	93	93	27,9
140	Наружная т/с кв. 3	подземная	мин. плита	1971		0,125	97,75	97,75	24,4
141	Наружная т/с кв. 3	подземная	ППМ	2016		0,125	160	160	40,0
142	Наружная т/с кв. 3	подземная	ППМ	2016		0,1	75,7	75,7	15,1
143	Наружная т/с кв. 3	подземная	ППУ	1971	2004	0,1	20	20	4,0
144	Наружная т/с кв. 3	подземная	мин. плита	1971		0,08	32,1	32,1	5,1
145	Наружная т/с кв. 3	подземная	СТУ	2016		0,08	110	110	17,6
146	Наружная т/с кв. 3 от ЗТК-13 до ЗТК-14	подземная	мин. плита	1971		0,05	37	37	3,7
147	Т/с от ЗТК-22/10 по ул. Шубина до ЗТК-22/10а	подземная	ППУ-ПЭ	2019		0,03	87	87	5,2
<b>Квартал № 4</b>									
148	Наружная т/с кв. 4	подземная	ППУ	2011		0,2	113	113	45,2
149	Наружная т/с кв. 4	подземная	мин. плита	1982		0,15	24,8	24,8	7,4
150	Наружная т/с кв. 4	подземная	мин. плита	1982		0,15	231,6	231,6	69,5
151	Наружная т/с кв. 4	подземная	ППМ	2018		0,15	135	135	40,5

№ п/п	Месторасположение тепловых сетей/ наименование тепловых сетей	Тип прокладки трубопровода	Конструкция тепловой изоляции	Год ввода	Год замены изоляции	Диаметр трубопровода, (м)	Протяженность прямого трубопровода, (м)	Протяженность обратного трубопровода, (м)	Материальная характеристика, (м <sup>2</sup> )
152	Наружная т/с кв. 4	подземная	ППУ	2012		0,2	50	50	20,0
153	Наружная т/с кв. 4	подземная	ППМ	2012		0,2	110	110	44,0
154	Наружная т/с кв. 4	подземная	мин. плита	1982		0,125	148,4	148,4	37,1
155	Наружная т/с кв. 4	подземная	мин. плита	2022		0,125	24,5	24,5	6,1
156	Наружная т/с кв. 4	подземная	мин. плита	1982		0,1	159,6	159,6	31,9
157	Наружная т/с кв. 4	подземная	ППМ	2018		0,1	85	85	17,0
158	Наружная т/с кв. 4	подземная	ППУ	2008		0,1	95	95	19,0
159	Наружная т/с кв. 4	подземная	мин. плита	1982		0,08	463,95	463,95	74,2
160	Наружная т/с кв. 4	подземная	ППМ	2018		0,08	60	60	9,6
161	Наружная т/с кв. 4	подземная		2024		0,05	25	25	2,5
162	Наружная т/с кв. 4	подземная	ППМ	2018		0,07	60	60	8,4
163	Наружная т/с кв. 4	подземная	ППМ	2013		0,07	40	40	5,6
164	Наружная т/с кв. 4	подземная	ППМ	2012		0,07	37,15	37,15	5,2
165	Наружная т/с кв. 4	воздушная	ППМ	2017		0,05	40,6	40,6	4,1
166	Наружная т/с кв. 4	подземная	ППМ	2018		0,05	25	25	2,5
167	Наружная т/с кв. 4	подземная	ППУ	2010		0,04	12,85	12,85	1,0
168	Наружная т/с кв. 4	подземная	ППУ	2011		0,04	65	65	5,2
169	Наружная т/с кв. 4	подземная	мин. плита	1982		0,04	120,55	120,55	9,6
170	Наружная т/с кв. 4	подземная	ППМИ	2022		0,05	20,5	20,5	2,1
171	Наружная т/с кв. 4	подземная	мин. плита	2023		0,05	78	78	7,8
172	Наружная т/с кв. 4	подземная		2024		0,032	57	57	3,6
173	Наружная т/с кв. 4	подземная	ППУ	2015		0,04	156,5	156,5	12,5
174	Наружная т/с кв. 4	подземная	ППМ	2013		0,04	32	32	2,6

№ п/п	Месторасположение тепловых сетей/ наименование тепловых сетей	Тип прокладки трубопровода	Конструкция тепловой изоляции	Год ввода	Год замены изоляции	Диаметр трубопровода, (м)	Протяженность прямого трубопровода, (м)	Протяженность обратного трубопровода, (м)	Материальная характеристика, (м <sup>2</sup> )
175	Наружная т/с кв. 4	подземная	ППМ	2012		0,04	30	30	2,4
176	Т/с к ж/д Первомайская 12Б	подземная	мин. плита	2002		0,08	16	16	2,6
177	Т/с к ж/д Первомайская 12Б	подземная	мин. плита	2002		0,05	13,5	13,5	1,4
178	Т/с к ж/д Первомайская 12Б	подземная	мин. плита	2013		0,04	16,5	16,5	1,3
179	Т/с от 14-15ТК-1 до 4ТК-10 кв. 4	подземная	ППУ	2005		0,3	367,1	367,1	220,3
180	Т/с от 14-15ТК-1 до 4ТК-10 кв. 4	подземная	ППУ	2005		0,25	569,5	569,5	284,8
181	Т/с от 14-15ТК-1 до 4ТК-10 кв. 4	подземная	ППУ	2005		0,15	32	32	9,6
182	Т/с от 14-15ТК-1 до 4ТК-10 кв. 4	подземная	ППУ	2005		0,125	79,6	79,6	19,9
183	Т/с от 14-15ТК-1 до 4ТК-10 кв. 4	подземная	ППУ	2005		0,1	22,6	22,6	4,5
184	Наружная т/с к ж/д Калинина, 17А	Подземная	ППУ	2005		0,2	112	112	44,8
185	Наружная т/с кв. 4 от 4ТК-71 до ж/д	подземная	мин. плита	2008		0,07	47	47	6,6
186	Наружная т/с кв. 4 к ж/д Первомайская 10Г	подземная	ППУ-П	2014		0,04	148	148	11,8
<b>Кварталы № 5-8</b>									
187	Наружные тепловые сети квартал № 5, 6	подземная	мин. плита	1958		0,3	227	227	136,2
188	Наружные тепловые сети квартал № 5, 6	подземная	мин. плита	1958		0,25	274	274	137,0
189	Наружные тепловые сети квартал № 5, 6	подземная	мин. плита	1958		0,1	107	107	21,4
190	Наружные тепловые сети квартал № 5, 6	подземная	мин. плита	1958		0,08	51	51	8,2
191	Наружные тепловые сети квартал № 5, 6	подземная	мин. плита	1958		0,05	934,6	934,6	93,5
192	Наружные тепловые сети квартал № 5, 6	подземная	мин. плита	2019		0,05	33,25	33,25	3,3
193	Наружные тепловые сети квартал № 5, 6	подземная	мин. плита	1958		0,04	230,6	230,6	18,4
194	Наружные тепловые сети квартал № 5, 6	воздушная	мин. плита	1958		0,1	254,8	254,8	51,0
195	Наружные тепловые сети квартал № 5, 6	воздушная	мин. плита	1958		0,08	10	28	3,0
196	Наружные тепловые сети квартал № 5, 6	воздушная	мин. плита	2021		0,08	18		1,4

№ п/п	Месторасположение тепловых сетей/ наименование тепловых сетей	Тип прокладки трубопровода	Конструкция тепловой изоляции	Год ввода	Год замены изоляции	Диаметр трубопровода, (м)	Протяженность прямого трубопровода, (м)	Протяженность обратного трубопровода, (м)	Материальная характеристика, (м <sup>2</sup> )
197	Наружные тепловые сети квартал № 5, 6	воздушная	мин. плита	1958		0,07	55,5	55,5	7,8
198	Наружные тепловые сети квартал № 5, 6	воздушная	мин. плита	1958		0,05	112,75	112,75	11,3
199	Наружные тепловые сети квартал № 5, 6	воздушная	мин. плита	1958		0,04	53,5	53,5	4,3
200	Наружная тепловая сеть (т/с кв.7-8)	воздушная	ППУ	2004		0,1	45	45	9,0
201	Наружная тепловая сеть (т/с кв.7-8)	воздушная	мин. плита	2003		0,08	26,5	26,5	4,2
202	Наружная тепловая сеть (т/с кв.7-8)	воздушная	ППУ	2005		0,05	96,5	96,5	9,7
203	Наружная тепловая сеть (т/с кв.7-8)	воздушная	мин. плита	2003		0,04	87,5	87,5	7,0
204	Наружная тепловая сеть (т/с кв.7-8)	воздушная	ППУ	2005		0,04	13	13	1,0
205	Наружная тепловая сеть (т/с кв.7-8)	воздушная	ППУ	2005		0,03	124,05	124,05	7,4
206	Наружная тепловая сеть (т/с кв.7-8)	подземная	мин. плита	1958		0,1	32,6	32,6	6,5
207	Наружная тепловая сеть (т/с кв.7-8)	подземная	ППМ	2016		0,1	20,9	20,9	4,2
208	Наружная тепловая сеть (т/с кв.7-8)	подземная	мин. плита	1958		0,08	615,58	615,58	98,5
209	Наружная тепловая сеть (т/с кв.7-8)	подземная	мин. плита	1958		0,07	15	15	2,1
210	Наружная тепловая сеть (т/с кв.7-8)	подземная	мин. плита	1958		0,05	288,7	288,7	28,9
211	Наружная тепловая сеть (т/с кв.7-8)	подземная	мин. плита	1958		0,04	118	118	9,4
212	Наружная тепловая сеть (т/с кв.7-8)	подземная	мин. плита	1958		0,1	76,6	76,6	15,3
213	Наружная тепловая сеть (т/с кв.7-8)	подземная	мин. плита	1958		0,05	97,6	97,6	9,8
214	Наружная тепловая сеть (т/с кв.7-8)	подземная	мин. плита	1958		0,04	15,2	15,2	1,2
215	Т/с от 8ТК-65 до ж/дом Мира 55	подземная	ППУ	2005		0,08	153,1	153,1	24,5
<b>Кварталы № 9-13</b>									
216	Наружная т/с кв. 12	подземная	мин. плита	1978		0,1	10	10	2,0
217	Наружная т/с кв. 12	подземная	мин. плита	1978		0,08	152,88	152,88	24,5
218	Наружная т/с кв. 12	подземная	мин. плита	1978		0,05	87,2	87,2	8,7

№ п/п	Месторасположение тепловых сетей/ наименование тепловых сетей	Тип прокладки трубопровода	Конструкция тепловой изоляции	Год ввода	Год замены изоляции	Диаметр трубопровода, (м)	Протяженность прямого трубопровода, (м)	Протяженность обратного трубопровода, (м)	Материальная характеристика, (м <sup>2</sup> )
219	Наружная т/с кв. 12	подземная	мин. плита	1978		0,04	57,72	57,72	4,6
220	Т/с кв.13 от 12ТК-51 до ж/д Мира 60	подземная	мин. плита	1980		0,15	93	93	27,9
221	Т/с кв.13 от 12ТК-51 до ж/д Мира 60	подземная	мин. плита	1980		0,08	137	137	21,9
222	Т/с кв. 12А от 12АТК-1 до Дзержинского 36	подземная	мин. плита	1995		0,07	204	204	28,6
223	Т/с от 12АТК-6 до 12АТК-8	подземная	ППМ	2014		0,07	132	132	18,5
224	Т/с кв.12 от ТК-52 до Дзержинского 10	подземная	мин. плита	1980		0,05	54	54	5,4
225	Т/с кв.12 от ТК-52 до Дзержинского 10	подземная	мин. плита	1980		0,08	39,3	39,3	6,3
226	Т/с кв.12 от ТК-52 до Дзержинского 10	подземная	мин. плита	1980		0,08	36	36	5,8
227	Т/с кв.12 от ТК-52 до Дзержинского 10	подземная	мин. плита	1980		0,05	20,8	20,8	2,1
228	Т/с кв.12 от12ТК-53 до ж/д Лазо, 6	подземная	мин. плита	1980		0,2	351,68	351,68	140,7
229	Т/с кв.12 от12ТК-53 до ж/д Лазо, 6	подземная	мин. плита	1980		0,1	158,5	158,5	31,7
230	Т/с кв.12 от12ТК-53 до ж/д Лазо, 6	подземная	мин. плита	1980		0,05	16,92	16,92	1,7
231	Т/с кв. 11 от 12ТК-32 до ж/д Лазо 2	подземная	мин. плита	1983		0,05	185,03	185,03	18,5
232	Т/с кв. 12 от 12ТК-34 до Дзержинского 34	подземная	мин. плита	1987		0,1	110,95	110,95	22,2
233	Т/с кв. 12 от 12ТК-34 до Дзержинского 34	подземная	ППМ	2013		0,1	12,8	12,8	2,6
234	Т/с кв. 12 от 12ТК-34 до Дзержинского 34	подземная	ППУ	2012		0,05	26,5	26,5	2,7
235	Т/с от 12ТК-34 до ж/д Лазо 1	подземная	ППУ	2013		0,05	314,5	314,5	31,5
236	Т/с от 12ТК-34 до ж/д Лазо 1	подземная	ППУ	2013		0,03	283,5	283,5	17,0
237	Т/с кв. 12А от Мира 93 до Мира 101	подземная	мин. плита	1989		0,1	14,5	14,5	2,9
238	Т/с кв. 12А от Мира 93 до Мира 101	подземная	ППМИ	2023		0,1	12	12	2,4
239	Т/с кв. 12А от Мира 93 до Мира 101	подземная	ППМ	2013		0,1	120	120	24,0
240	Т/с кв. 12А от Мира 93 до Мира 101	подземная	ППУ	2009		0,1	155	155	31,0
241	Т/с кв. 12А от Мира 93 до Мира 101	подземная	ППУ	2009		0,08	45,14	45,14	7,2

№ п/п	Месторасположение тепловых сетей/ наименование тепловых сетей	Тип прокладки трубопровода	Конструкция тепловой изоляции	Год ввода	Год замены изоляции	Диаметр трубопровода, (м)	Протяженность прямого трубопровода, (м)	Протяженность обратного трубопровода, (м)	Материальная характеристика, (м <sup>2</sup> )
242	Т/с кв. 12А от Мира 93 до Мира 101	подземная	мин. плита	1989		0,04	41,36	41,36	3,3
243	Т/с кв. 13 от Мира 60 до Мира 62	подземная	мин. плита	1989		0,07	53	53	7,4
244	Т/с кв.11 от 11ТК-33 до Горького 38	подземная	мин. плита	1990		0,05	87,7	87,7	8,8
245	Т/с кв.11 от 11ТК-33 до Горького 38	подземная	мин. плита	1990		0,05	41	41	4,1
246	Т/с кв. 11 от 11ТК-27А до Горького 36	подземная	мин. плита	1992		0,05	206,2	206,2	20,6
247	Т/с кв. 11 от 11ТК-27А до Горького 36	подземная	мин. плита	1992		0,03	25,4	25,4	1,5
248	Т/с кв.10 от 10ТК-27 до Горького 25	подземная	мин. плита	1994		0,05	23	23	2,3
249	Т/с кв.10 от 10ТК-27 до Горького 25	подземная	мин. плита	1994		0,04	61	61	4,9
250	Т/с кв. 10 от 10ТК-28 до ж/д Лазо 2А	подземная	мин. плита	1998		0,15	54	54	16,2
251	Т/с кв. 10 от 10ТК-28 до ж/д Лазо 2А	воздушная	мин. плита	1998		0,15	49	49	14,7
252	Т/с кв. 10 от 10ТК-28 до ж/д Лазо 2А	подземная	мин. плита	1998		0,07	208	208	29,1
253	Т/с кв. 13 от Мира 58 до Мира 56А	подземная	мин. плита	1986		0,07	24	24	3,4
254	Т/с кв. 12 от 12ТК-55 до Мира 73	подземная	мин. плита	2006		0,1	85,95	85,95	17,2
255	Т/с кв. 12 от 12ТК-55 до Мира 73	подземная	мин. плита	2006		0,08	31,45	31,45	5,0
256	Т/с кв. 13 к ж/д Мира 78, 84	подземная	мин. плита	2011		0,05	79	79	7,9
257	Наружные тепловые сети квартал № 9,10,11,12	подземная	мин. плита	1961		0,08	105	105	16,8
258	Наружные тепловые сети квартал № 9,10,11,12	подземная	мин. плита	1961		0,05	280	280	28,0
259	Наружные тепловые сети квартал № 9,10,11,12	подземная	мин. плита	2024		0,04	32	32	2,6
260	Наружные тепловые сети квартал № 9,10,11,12	воздушная	мин. плита	1961		0,05	33	33	3,3
<b>Кварталы № 14-15</b>									
261	Наружная теплосеть кв. 14-15	подземная	ППМ	2015		0,2	278,5	278,5	111,4
262	Наружная теплосеть кв. 14-15	подземная	мин. плита	1967		0,2	225,96	225,96	90,4
263	Наружная теплосеть кв. 14-15	подземная	ППУ	2010		0,2	360	360	144,0

№ п/п	Месторасположение тепловых сетей/ наименование тепловых сетей	Тип прокладки трубопровода	Конструкция тепловой изоляции	Год ввода	Год замены изоляции	Диаметр трубопровода, (м)	Протяженность прямого трубопровода, (м)	Протяженность обратного трубопровода, (м)	Материальная характеристика, (м <sup>2</sup> )
264	Наружная теплосеть кв. 14-15	подземная	мин. плита	1967		0,15	30	30	9,0
265	Наружная теплосеть кв. 14-15	подземная	мин. плита	1967		0,1	51,84	51,84	10,4
266	Наружная теплосеть кв. 14-15	подземная	ППМ	2018		0,1	67,5	67,5	13,5
267	Наружная теплосеть кв. 14-15	подземная	ППУ	2015		0,1	50,4	50,4	10,1
268	Наружная теплосеть кв. 14-15	подземная	ППМ	2012		0,1	316	316	63,2
269	Наружная теплосеть кв. 14-15	подземная	ППУ	1967	2008	0,1	25	25	5,0
270	Наружная теплосеть кв. 14-15	подземная	мин. плита	1967		0,1	213,7	213,7	42,7
271	Наружная теплосеть кв. 14-15	подземная	ППМ	2018		0,08	71,3	71,3	11,4
272	Наружная теплосеть кв. 14-15	подземная	ППМ	2015		0,07	50,8	50,8	7,1
<b>Квартал № 16</b>									
273	Наружная теплосеть кв. 16	подземная	мин. плита	1965		0,3	510,4	510,4	306,2
274	Наружная теплосеть кв. 16	подземная	ППМИ	2025		0,3	190	190	114,0
275	Наружная теплосеть кв. 16	подземная	мин. плита	1965		0,2	272,54	272,54	109,0
276	Наружная теплосеть кв. 16	подземная	ППУ	2008		0,2	276,5	276,5	110,6
277	Наружная теплосеть кв. 16	подземная	ППУ	2010		0,2	312,5	312,5	125,0
278	Наружная теплосеть кв. 16	подземная	мин. плита	1965		0,15	318,88	318,88	95,7
279	Наружная теплосеть кв. 16	подземная	мин. плита	1965		0,125	65,86	65,86	16,5
280	Наружная теплосеть кв. 16	подземная	мин. плита	1965		0,1	158,7	158,7	31,7
281	Наружная теплосеть кв. 16	подземная	ППМ	2015		0,1	37,35	37,35	7,5
282	Т/с от 16ТК-8 до ж/д Бортникова 7	подземная	ППМ	2014		0,1	151	151	30,2
283	Наружная теплосеть кв. 16	подземная	мин. плита	1965		0,08	139,1	139,1	22,3
284	Т/с от ж/д Бортникова 7 до Бортникова 5	подземная	ППМ	2014		0,08	46	46	7,4
285	Наружная теплосеть кв. 16	подземная	ППУ	2010		0,08	61,5	61,5	9,8

№ п/п	Месторасположение тепловых сетей/ наименование тепловых сетей	Тип прокладки трубопровода	Конструкция тепловой изоляции	Год ввода	Год замены изоляции	Диаметр трубопровода, (м)	Протяженность прямого трубопровода, (м)	Протяженность обратного трубопровода, (м)	Материальная характеристика, (м <sup>2</sup> )
286	Наружная теплосеть кв. 16	подземная	мин. плита	1965		0,07	2	2	0,3
287	Наружная теплосеть кв. 16	подземная	ППУ	2010		0,07	21	21	2,9
<b>Квартал № 18</b>									
288	Т/с кв. 18 от 18ТК-33 до Ленина 20	подземная	мин. плита	1975		0,08	28,3	28,3	4,5
289	Т/с кв. 18 от 18ТК-9 до Энергетиков 5	подземная	мин. плита	1974		0,125	76,83	76,83	19,2
290	Т/с кв. 18 от 18ТК-9 до Энергетиков 5	подземная	мин. плита	1974		0,1	110,25	110,25	22,1
291	Т/с кв. 18 от 18ТК-12 до Энергетиков 3	подземная	мин. плита	1974		0,15	210,27	210,27	63,1
292	Т/с кв. 18 от 18ТК-12 до Энергетиков 3	подземная	мин. плита	1974		0,1	24,78	24,78	5,0
293	Т/с кв. 18 от 18ТК-5 до 18ТК-4	подземная	мин. плита	1974		0,125	39	39	9,8
294	Т/с кв. 18 от 18ТК-1 до 18ТК-18	подземная	мин. плита	1973		0,4	254,58	254,58	203,7
295	Т/с кв. 18 от 18ТК-1 до 18ТК-18	подземная	мин. плита	1973		0,25	115,88	115,88	57,9
296	Т/с кв. 18 от 18ТК-1 до 18ТК-18	подземная	мин. плита	1973		0,125	78,77	78,77	19,7
297	Т/с кв. 18 от ТПБ до 1-17ТК1/1, к ж/д	подземная	мин. плита	1972		0,45	745	745	670,5
298	Т/с кв. 18 от ТПБ до 1-17ТК1/1, к ж/д	подземная	мин. плита	1972		0,35	234	234	163,8
299	Т/с кв. 18 от ТПБ до 1-17ТК1/1, к ж/д	подземная	мин. плита	1972		0,3	388,09	388,09	232,9
300	Т/с кв. 18 от ТПБ до 1-17ТК1/1, к ж/д	подземная	ППМИ	2021		0,15	6,5	6,5	2,0
301	Т/с кв. 18 от ТПБ до 1-17ТК1/1, к ж/д	подземная	мин. плита	1972		0,15	21,17	21,17	6,4
302	Т/с кв. 18 от ТПБ до 1-17ТК1/1, к ж/д	подземная	ППУ	2017		0,15	120	120	36,0
303	Т/с кв. 18 от ТПБ до 1-17ТК1/1, к ж/д	подземная	ППМИ	2025		0,125	60	60	15,0
304	Т/с кв. 18 от ТПБ до 1-17ТК1/1, к ж/д	подземная	ППМ	2012		0,1	3,18	3,18	0,6
305	Т/с кв. 18 от ТПБ до 1-17ТК1/1, к ж/д	подземная	мин. плита	1972		0,08	12,06	12,06	1,9
306	Т/с кв. 18 от ТПБ до 1-17ТК1/1, к ж/д	подземная	мин. плита	1972		0,07	38	38	5,3
307	Т/с кв. 18 от ТПБ до 1-17ТК1/1, к ж/д	подземная	мин. плита	1972		0,15	93,5	93,5	28,1

№ п/п	Месторасположение тепловых сетей/ наименование тепловых сетей	Тип прокладки трубопровода	Конструкция тепловой изоляции	Год ввода	Год замены изоляции	Диаметр трубопровода, (м)	Протяженность прямого трубопровода, (м)	Протяженность обратного трубопровода, (м)	Материальная характеристика, (м <sup>2</sup> )
308	Т/с кв. 18 от ТПБ до 1-17ТК1/1, к ж/д	подземная	мин. плита	1972		0,125	45	45	11,3
309	Т/с кв. 18 от ТПБ до 1-17ТК1/1, к ж/д	подземная	ППМИ	2021		0,1	141,5	141,5	28,3
310	Т/с кв. 18 от ТПБ до 1-17ТК1/1, к ж/д	подземная	ППМИ	2024		0,1	51	51	10,2
311	Т/с кв. 18 от 18ТК-12 до 18ТК-18	подземная	мин. плита	1974		0,15	93,5	93,5	28,1
312	Т/с кв. 18 от 18ТК-12 до 18ТК-18	подземная	ППУ	2009		0,15	42,5	42,5	12,8
313	Т/с кв. 18 от 18ТК-12 до 18ТК-18	подземная	мин. плита	1974		0,125	138	138	34,5
314	Т/с кв. 18 от 18ТК-12 до 18ТК-18	подземная	мин. плита	1974		0,08	63	63	10,1
315	Т/с кв. 18 от 18ТК-12 до 18ТК-18	подземная	мин. плита	1974		0,07	68	68	9,5
316	Т/с кв. 18 от 18ТК-34 до 18ТК-24	подземная	мин. плита	2002		0,1	55	55	11,0
317	Наружные тепловые сети микрорайона № 18	подземная	мин. плита	1973		0,25	63,2	63,2	31,6
318	Наружные тепловые сети микрорайона № 18	подземная	мин. плита	1973		0,15	99,5	99,5	29,9
319	Наружные тепловые сети микрорайона № 18	подземная	мин. плита	1973		0,1	161,3	161,3	32,3
<b>Квартал № 19</b>									
320	Т/с кв. 19 от 19ТК-19 до 19ТК-17	подземная	мин. плита	1985		0,2	112,15	112,15	44,9
321	Т/с кв. 19 от 19ТК-19 до Энергетиков 2	подземная	мин. плита	1985		0,15	218,8	218,8	65,6
322	Т/с кв. 19 от 18ТК-7 до Энергетиков 1	подземная	мин. плита	1978		0,4	191	191	152,8
323	Т/с кв. 19 от 18ТК-7 до Энергетиков 1	подземная	мин. плита	1978		0,25	273	273	136,5
324	Т/с кв. 19 от 18ТК-7 до Энергетиков 1	подземная	мин. плита	1978		0,15	40,08	40,08	12,0
325	Т/с кв. 19 от 19ТК-21 до Энергетиков 14	подземная	мин. плита	1976		0,125	40,2	40,2	10,1
326	Т/с кв. 19 от 19ТК-21 до Энергетиков 14	подземная	ППУ	2012		0,125	47	47	11,8
327	Т/с кв. 19 от 19ТК-21 до Энергетиков 14	подземная	ППУ	2012		0,08	60	60	9,6
328	Т/с кв. 19 от 19ТК-21 до Энергетиков 14	подземная	ППУ	1976	2008	0,125	20	20	5,0
329	Т/с кв. 19 от 19ТК-21 до Энергетиков 14	подземная	ППУ	2012		0,08	11,66	11,66	1,9

№ п/п	Месторасположение тепловых сетей/ наименование тепловых сетей	Тип прокладки трубопровода	Конструкция тепловой изоляции	Год ввода	Год замены изоляции	Диаметр трубопровода, (м)	Протяженность прямого трубопровода, (м)	Протяженность обратного трубопровода, (м)	Материальная характеристика, (м <sup>2</sup> )
330	Т/с кв. 19 от 19ТК-21 до Энергетиков 14	подземная	ППМ	2012		0,1	25	25	5,0
331	Т/с кв. 19 от 19ТК-21 до Энергетиков 14	подземная	ППУ	2012		0,08	8,4	8,4	1,3
332	Т/с кв. 19 от 19ТК-1 до Энергетиков 14,	подземная	мин. плита	1979		0,4	170,34	170,34	136,3
333	Т/с кв. 19 от 19ТК-1 до Энергетиков 14,	подземная	мин. плита	1979		0,25	110,87	110,87	55,4
334	Т/с кв. 19 от 19ТК-1 до Энергетиков 14,	подземная	мин. плита	1979		0,1	28,99	28,99	5,8
335	Т/с кв. 19 от 19ТК-1 до Энергетиков 14,	подземная	мин. плита	1979		0,08	22,22	22,22	3,6
336	Т/с кв. 19 от 19ТК-1 до Энергетиков 14,	подземная	ППУ	2012		0,05	37,6	37,6	3,8
337	Т/с кв. 19 от 19ТК-1 до Энергетиков 14,	подземная	мин. плита	1979		0,08	26,32	26,32	4,2
338	Т/с кв. 19 от 19ТК-3 до 19ТК-8	подземная	мин. плита	1979		0,25	63,21	63,21	31,6
339	Т/с кв. 19 от 19ТК-3 до 19ТК-8	подземная	мин. плита	1979		0,2	137,16	137,16	54,9
340	Т/с кв. 19 от 19ТК-3 до 19ТК-8	подземная	мин. плита	1979		0,08	23,43	23,43	3,7
341	Т/с кв. 19 от 19ТК-9 до Набережная 30	подземная	мин. плита	1980		0,25	199,56	199,56	99,8
342	Т/с кв. 19 от 19ТК-9 до Набережная 30	подземная	мин. плита	1980		0,2	27,76	27,76	11,1
343	Т/с кв. 19 от 19ТК-9 до Набережная 30	подземная	мин. плита	1980		0,125	23,48	23,48	5,9
344	Т/с кв. 19 от 19ТК-13 до Набережная 26	подземная	мин. плита	1981		0,15	56,19	56,19	16,9
345	Т/с кв. 19 от 19ТК-13 до Набережная 26	подземная	ППУ	2011		0,15	41	41	12,3
346	Т/с кв. 19 от 19ТК-13 до Набережная 26	подземная	мин. плита	1981		0,125	80,06	80,06	20,0
347	Т/с кв. 19 от 19ТК-13 до Набережная 26	подземная	мин. плита	1981		0,08	13,54	13,54	2,2
348	Т/с кв. 19 от 19ТК-17 до Набережная 26	подземная	мин. плита	1982		0,2	106,55	106,55	42,6
349	Т/с кв. 19 от 19ТК-3 до Парковая 14	подземная	мин. плита	1982		0,5	204,61	204,61	204,6
350	Т/с кв. 19 от 19ТК-3 до Парковая 14	подземная	мин. плита	1982		0,45	77,63	77,63	69,9
351	Т/с кв. 19 от 19ТК-3 до Парковая 14	подземная	мин. плита	1982		0,15	15,1	15,1	4,5
352	Т/с кв. 19 от 19ТК-2 до 19ТК-3	подземная	мин. плита	1979		0,5	171,79	171,79	171,8

№ п/п	Месторасположение тепловых сетей/ наименование тепловых сетей	Тип прокладки трубопровода	Конструкция тепловой изоляции	Год ввода	Год замены изоляции	Диаметр трубопровода, (м)	Протяженность прямого трубопровода, (м)	Протяженность обратного трубопровода, (м)	Материальная характеристика, (м <sup>2</sup> )
353	Т/с кв. 19 от 19ТК-3 до Парковая 8	подземная	мин. плита	1979		0,1	85,4	85,4	17,1
354	Т/с кв. 19 от 19ТК-3 до Парковая 8	подземная	мин. плита	1979		0,07	37,61	37,61	5,3
355	Т/с кв. 19 от 19ТК-4 до 19ТК-5	подземная	мин. плита	1982		0,45	74,92	74,92	67,4
356	Т/с кв. 19 от ТК-22 (Ду600) до 19ТК-5	подземная	мин. плита	1982		0,45	352,19	352,19	317,0
357	Т/с кв. 19 от Энергетиков 14 до Энергетиков 8	подземная	мин. плита	1979		0,08	36	36	5,8
358	Наружная тепловая сеть кв. 19	подземная	мин. плита	1979		0,1	45	45	9,0
359	Т/с от 19ТК-5 до ж/д Набережная 38, 40	подземная	мин. плита	1979		0,15	20	20	6,0
360	Т/с от 19ТК-5 до ж/д Набережная 38, 40	подземная	мин. плита	1979		0,125	55	55	13,8
<b>Квартал № 20</b>									
361	Т/с кв. 20 от Бортник.46 до Бортникова 48	подземная	ППМ	2013		0,08	36,08	36,08	5,8
362	Т/с кв. 20 от 20ТК-12 до Бортникова 20	подземная	мин. плита	1969		0,1	30,63	30,63	6,1
363	Наружная теплосеть кв. 20	подземная	ППМ	2019		0,5	163,75	163,75	163,8
364	Наружная теплосеть кв. 20	подземная	мин. плита	1973		0,4	379,72	379,72	303,8
365	Наружная теплосеть кв. 20	подземная	ППМ	2018		0,5	120	120	120,0
366	Наружная теплосеть кв. 20	подземная	мин. плита	1973		0,2	14,3	14,3	5,7
367	Наружная теплосеть кв. 20	подземная	мин. плита	1973		0,15	14,91	14,91	4,5
368	Наружная теплосеть кв. 20	подземная	ППУ	2012		0,15	63,2	63,2	19,0
369	Наружная теплосеть кв. 20	подземная	ППМ	2013		0,125	126,15	126,15	31,5
370	Наружная теплосеть кв. 20	подземная	мин. плита	1973		0,1	72,53	72,53	14,5
371	Т/с от 20ТК-12 до ж/д Строителей 3	подземная	ППМ	2015		0,1	56,5	56,5	11,3
372	Т/с от 20ТК-19 до ж/д Строителей 7	подземная	ППМ	2015		0,1	53,45	53,45	10,7
373	Наружная теплосеть кв. 20	подземная	мин. плита	1973		0,08	221,25	221,25	35,4
374	Наружная теплосеть кв. 20	подземная	мин. плита	2021		0,08	7	7	1,1

№ п/п	Месторасположение тепловых сетей/ наименование тепловых сетей	Тип прокладки трубопровода	Конструкция тепловой изоляции	Год ввода	Год замены изоляции	Диаметр трубопровода, (м)	Протяженность прямого трубопровода, (м)	Протяженность обратного трубопровода, (м)	Материальная характеристика, (м <sup>2</sup> )
375	Наружная теплосеть кв. 20	подземная	ППМ	2018		0,08	30	30	4,8
376	Т/с от 20ТК-12 до ж/д Строителей 3	подземная	ППМ	2015		0,08	39,15	39,15	6,3
377	Т/с от 20ТК-19 до ж/д Строителей 7	подземная	ППМ	2015		0,08	99,85	99,85	16,0
378	Т/с от 20ТК-19 до ж/д Строителей 7	подземная	ППМ	2015		0,07	64,5	64,5	9,0
379	Т/с от 20ТК-19 до ж/д Строителей 7	подземная	мин. плита	1973		0,07	15,6	15,6	2,2
380	Наружная теплосеть кв. 20	подземная	ППМ	2013		0,07	77	77	10,8
381	Наружная теплосеть кв. 20	подземная	ППУ	2009		0,07	18,5	18,5	2,6
382	Наружная теплосеть кв. 20	подземная	ППМ	2013		0,125	59,3	59,3	14,8
383	Наружная теплосеть кв. 20	подземная	ППУ	2012		0,15	59,8	59,8	17,9
384	Наружная теплосеть кв. 20	подземная	ППУ	2009		0,125	91	91	22,8
385	Наружная теплосеть кв. 20	подземная	ППМ	2013		0,125	25,65	25,65	6,4
386	Наружная теплосеть кв. 20	подземная	мин. плита	1973		0,1	153,54	153,54	30,7
387	Наружная теплосеть кв. 20	подземная	ППУ	2013		0,1	20	20	4,0
388	Т/с от 20ТК-16 до ж/д Бортникова 30	подземная	ППМ	2014		0,1	25	25	5,0
389	Наружная теплосеть кв. 20	подземная	мин. плита	1973		0,08	27,7	27,7	4,4
390	Т/с от 20ТК-16 до ж/д Бортникова 30	подземная	ППМ	2014		0,08	45,9	45,9	7,3
391	Наружная теплосеть кв. 20	подземная	ППУ	2007		0,08	25	25	4,0
392	Наружная теплосеть кв. 20	подземная	ППМ	2013		0,05	33	33	3,3
393	Т/с кв. 20 от 20ТК-18 до участка КБУ	подземная	ППУ	2013		0,1	56	56	11,2
394	Т/с кв. 20 от 20ТК-18 до участка КБУ	подземная	мин. плита	1968		0,05	18	18	1,8
395	Т/с кв. 20 от ТПБ до 20ТК-4	подземная	ППМИ	2022		0,5	137	137	137,0
396	Т/с кв. 20 от ТПБ до 20ТК-4	подземная	ППМИ	2020		0,5	190	190	190,0
397	Т/с кв. 20 от ТПБ до 20ТК-4	подземная	ППМИ	2021		0,5	185	185	185,0

№ п/п	Месторасположение тепловых сетей/ наименование тепловых сетей	Тип прокладки трубопровода	Конструкция тепловой изоляции	Год ввода	Год замены изоляции	Диаметр трубопровода, (м)	Протяженность прямого трубопровода, (м)	Протяженность обратного трубопровода, (м)	Материальная характеристика, (м <sup>2</sup> )
398	Т/с кв. 20 от ТПБ до 20ТК-4	подземная	мин. плита	1973		0,4	8,05	8,05	6,4
399	Т/с кв. 20 от ТПБ до 20ТК-4	подземная	ППМИ	2023		0,5	78	78	78,0
400	Т/с кв. 20 от ТПБ до 20ТК-4	подземная	мин. плита	1973		0,1	97,05	97,05	19,4
401	Т/с кв. 20 от ТПБ до 20ТК-4	подземная	мин. плита	1973		0,08	88,7	88,7	14,2
402	Т/с кв. 20 от Строит. 25 до Строит. 27	подземная	ППМ	2013		0,07	25	25	3,5
403	Т/с кв. 20 от ТК-А до Бортникова 46	подземная	мин. плита	1976		0,2	38,76	38,76	15,5
404	Т/с кв. 20 от ТК-А до Бортникова 46	подземная	ППМ	2013		0,15	75	75	22,5
405	Т/с кв. 20 от ТК-А до Бортникова 46	подземная	ППМ	2013		0,125	120,7	120,7	30,2
<b>Квартал № 20А</b>									
406	Т/с к ГПТУ (33ТК-3 до 20АТК-1)	подземная	мин. плита	1975		0,15	192	192	57,6
<b>Квартал № 21</b>									
407	Т/с от ТК-20а, ТК-20б до ж/домов ул. Парковая, ж/д Набережная 66	подземная	мин. плита	1984		0,25	192,86	192,86	96,4
408	Т/с от ТК-20а, ТК-20б до ж/домов ул. Парковая, ж/д Набережная 66	подземная	мин. плита	1984		0,2	520,5	520,5	208,2
409	Т/с от ТК-20а, ТК-20б до ж/домов ул. Парковая, ж/д Набережная 66	подземная	ППМ	2014		0,2	89	89	35,6
410	Т/с от ТК-20а, ТК-20б до ж/домов ул. Парковая, ж/д Набережная 66	подземная	мин. плита	1984		0,15	394,14	394,14	118,2
411	Т/с от ТК-20а, ТК-20б до ж/домов ул. Парковая, ж/д Набережная 66	подземная	ППМ	2016		0,15	160	160	48,0
412	Т/с от ТК-20а, ТК-20б до ж/домов ул. Парковая, ж/д Набережная 66	подземная	ППМ	2014		0,15	65,75	65,75	19,7
413	Т/с от ТК-20а, ТК-20б до ж/домов ул. Парковая, ж/д Набережная 66	подземная	мин. плита	1986		0,125	252,04	252,04	63,0
414	Т/с от ТК-20а, ТК-20б до ж/домов ул. Парковая, ж/д Набережная 66	подземная	ППМ	2016		0,125	75,4	75,4	18,9

№ п/п	Месторасположение тепловых сетей/ наименование тепловых сетей	Тип прокладки трубопровода	Конструкция тепловой изоляции	Год ввода	Год замены изоляции	Диаметр трубопровода, (м)	Протяженность прямого трубопровода, (м)	Протяженность обратного трубопровода, (м)	Материальная характеристика, (м <sup>2</sup> )
415	Т/с от ТК-20а, ТК-20б до ж/домов ул. Парковая, ж/д Набережная 66	подземная	мин. плита	1987		0,1	342,24	342,24	68,4
416	Т/с от ТК-20а, ТК-20б до ж/домов ул. Парковая, ж/д Набережная 66	подземная	ППМ	2019		0,1	5,7	5,7	1,1
417	Т/с от ТК-20а, ТК-20б до ж/домов ул. Парковая, ж/д Набережная 66	подземная	мин. плита	1986		0,08	186,43	186,43	29,8
418	Т/с от ТК-20а, ТК-20б до ж/домов ул. Парковая, ж/д Набережная 66	подземная	ППМ	2019		0,08	38	38	6,1
419	Т/с от ТК-20а, ТК-20б до ж/домов ул. Парковая, ж/д Набережная 66	подземная	мин. плита	1987		0,07	8	8	1,1
420	Т/с от ТК-20а, ТК-20б до ж/домов ул. Парковая, ж/д Набережная 66	подземная	мин. плита	1987		0,05	50,55	50,55	5,1
421	Т/с от ТК-20а, ТК-20б до ж/домов ул. Парковая, ж/д Набережная 66	подземная	мин. плита	1986		0,04	28,09	28,09	2,2
422	Т/с от ТК-20а, ТК-20б до ж/домов ул. Парковая, ж/д Набережная 66	подземная	мин. плита	1987		0,03	17,3	17,3	1,0
<b>Кварталы № 22-23</b>									
423	Т/с кв. 22-23 отТК-19А до ж/д Паковая 62	подземная	мин. плита	1991		0,2	437,6	437,6	175,0
424	Т/с кв. 22-23 отТК-19А до ж/д Паковая 62	подземная	мин. плита	1991		0,15	163,9	163,9	49,2
425	Т/с кв. 22-23 отТК-19А до ж/д Паковая 62	подземная	ППУ	1991	2007	0,15	82,5	82,5	24,8
426	Т/с кв. 22-23 отТК-19А до ж/д Паковая 62	подземная	мин. плита	1991		0,125	46,8	46,8	11,7
427	Т/с кв. 22-23 отТК-19А до ж/д Паковая 62	подземная	мин. плита	1991		0,1	56,2	56,2	11,2
428	Т/с кв. 22-23 от 22ТК-3 до Парковая, 58	подземная	мин. плита	1992		0,15	136	136	40,8
429	Т/с кв. 22-23 от 22ТК-3 до Парковая, 58	подземная	ППУ	1992	2007	0,15	32	32	9,6
430	Т/с кв. 22-23 от Парковая 64 до Парковая 66	подземная	мин. плита	1992	2007	0,15	45	45	13,5
431	Т/с кв. 22-23 от Парковая 64 до Парковая 66	подземная	ППМИ	2019		0,15	16	16	4,8
432	Т/с кв. 22-23 от Парковая 60 до Парковая 68	подземная	мин. плита	1996		0,125	5	5	1,3
433	Т/с кв. 22-23 от Парковая 60 до Парковая 68	подземная	мин. плита	1996		0,1	30	30	6,0

№ п/п	Месторасположение тепловых сетей/ наименование тепловых сетей	Тип прокладки трубопровода	Конструкция тепловой изоляции	Год ввода	Год замены изоляции	Диаметр трубопровода, (м)	Протяженность прямого трубопровода, (м)	Протяженность обратного трубопровода, (м)	Материальная характеристика, (м <sup>2</sup> )
434	Т/с кв. 22-23 от Парковая 58 до Парковая 60	подземная	мин. плита	1996		0,125	113	113	28,3
435	Т/с кв. 22-23 от Парковая 58 до Парковая 60	подземная	ППУ	2007		0,125	26	26	6,5
436	Т/с кв. 22-23 от Парковая 58 до Парковая 60	подземная	мин. плита	1996		0,08	8	8	1,3
437	Т/с кв. 22-23 от Парковая 58 до Парковая 60	подземная	мин. плита	1996		0,07	8	8	1,1
438	Т/с кв. 22-23 от Набережная 76 до Набережная 70	подземная	мин. плита	1998		0,15	145	145	43,5
439	Т/с кв. 22-23 от 22ТК-1/1 до Набережная 71	подземная	мин. плита	1997		0,07	73	73	10,2
440	Т/с кв. 22-23 от 22ТК-1 до Набережная 74	подземная	мин. плита	1997		0,15	109,3	109,3	32,8
441	Т/с кв. 22-23 от 22ТК-1 до Набережная 74	подземная	мин. плита	1997		0,1	60,16	60,16	12,0
442	Т/с кв. 22-23 от 22ТК-1 до Набережная 74	подземная	мин. плита	1997		0,07	11	11	1,5
443	Т/с кв. 22-23 от 22ТК-13 до Набережная 75	подземная	мин. плита	1997		0,08	124,8	124,8	20,0
444	Т/с кв. 22-23 от 22ТК-12 до Набережная 73	подземная	мин. плита	1997		0,07	16,3	16,3	2,3
445	Т/с кв. 22-23 от 22ТК-28 до 23ТК-5	подземная	ППУ	2006		0,2	488,2	488,2	195,3
446	Наружная тепловая сеть (к ж/д 74 ул. Парковая)	подземная	ППУ	2013		0,08	15	15	2,4
447	Наружная тепловая сеть кв. 22-23	подземная	ППМИ	2022		0,15	78	78	23,4
448	Наружная тепловая сеть кв. 22-23	подземная	ППУ	1992		0,125	134	134	33,5
449	Т/с от 23ТК-3 до ж/д Парковая 74	подземная	мин. плита	2013		0,1	68	68	13,6
<b>Квартал № 27</b>									
450	Т/с кв. 27 от 27ТК-15 до Заводская 7	подземная	мин. плита	1993		0,08	34,6	34,6	5,5
451	Т/с кв. 27 от 27ТК-15 до Заводская 7	подземная	мин. плита	1993		0,07	64,55	64,55	9,0
452	Т/с кв. 27 от 27ТК-15 до Заводская 7	подземная	мин. плита	1993		0,07	51,15	51,15	7,2
453	Т/с кв. 27 от 27ТК-19 до Строителей 14	подземная	мин. плита	1998		0,1	40	40	8,0
454	Т/с кв. 27 от 27ТК-19 до Строителей 14	подземная	мин. плита	1998		0,07	7	7	1,0
455	Т/с кв. 27 от 19ТК-3 до Парковая 3	подземная	мин. плита	1988		0,2	91,5	91,5	36,6

№ п/п	Месторасположение тепловых сетей/ наименование тепловых сетей	Тип прокладки трубопровода	Конструкция тепловой изоляции	Год ввода	Год замены изоляции	Диаметр трубопровода, (м)	Протяженность прямого трубопровода, (м)	Протяженность обратного трубопровода, (м)	Материальная характеристика, (м <sup>2</sup> )
456	Т/с кв. 27 от 19ТК-3 до Парковая 3	подземная	ППУ	1988	2008	0,2	30	30	12,0
457	Т/с кв. 27 от 19ТК-3 до Парковая 3	подземная	мин. плита	1988		0,15	40,2	40,2	12,1
458	Т/с кв. 27 от 19ТК-3 до Парковая 3	подземная	мин. плита	1988		0,125	163,02	163,02	40,8
459	Т/с кв. 27 от 19ТК-3 до Парковая 3	подземная	мин. плита	1988		0,1	26	26	5,2
460	Т/с кв. 27 от 19ТК-3 до Парковая 3	подземная	ППУ	1988	2008	0,1	35	35	7,0
461	Т/с кв. 27 от 19ТК-3 до Парковая 3	подземная	мин. плита	1988		0,08	85,5	85,5	13,7
462	Т/с кв. 27 от 27ТК-28 до Скорой помощи	подземная	мин. плита	1981		0,07	52,74	52,74	7,4
463	Т/с кв. 27 от 27ТК-4 до Парковая 11	подземная	мин. плита	1989		0,15	79	79	23,7
464	Т/с кв. 27 от 27ТК-4 до Парковая 11	подземная	мин. плита	1989		0,125	130	130	32,5
465	Т/с кв. 27 от 27ТК-4 до Парковая 11	подземная	мин. плита	1989		0,1	87	87	17,4
466	Т/с кв. 27 от Парковая 11 до Парковая 9	подземная	мин. плита	1990		0,08	32	32	5,1
467	Т/с кв. 27 от Парковая 3 до Парковая 7	подземная	ППМИ	2021		0,08	63	63	10,1
468	Т/с кв. 27 от 27ТК-14 до Парковая 17	подземная	мин. плита	1991		0,15	252	252	75,6
469	Т/с кв. 27 от 27ТК-14 до Парковая 17	подземная	мин. плита	1991		0,125	102,6	102,6	25,7
470	Т/с кв. 27 от 27ТК-14 до Парковая 17	подземная	мин. плита	1991		0,1	26	26	5,2
471	Т/с кв. 27 от 27ТК-14 до Парковая 17	подземная	мин. плита	1991		0,05	92,4	92,4	9,2
472	Т/с кв. 27 от 27ТК-9 до Молодежная 9	подземная	мин. плита	1989		0,2	186,46	186,46	74,6
473	Т/с кв. 27 от 27ТК-9 до Молодежная 9	подземная	мин. плита	1989		0,1	36,3	36,3	7,3
474	Т/с кв. 27 от 27ТК-9 до Молодежная 9	подземная	мин. плита	1989		0,08	65,02	65,02	10,4
475	Т/с кв. 27 от 27ТК-9 до Молодежная 9	подземная	мин. плита	1989		0,07	95,48	95,48	13,4
476	Т/с кв. 27 от 27ТК-5 до Парковая 15	подземная	мин. плита	1991		0,1	17	17	3,4
477	Т/с кв. 27 от 27ТК-24 до 27Тк-27	подземная	ППУ	1992		0,2	94	94	37,6
478	Т/с кв. 27 от 27ТК-24 до 27Тк-27	подземная	ППУ	2010		0,15	84	84	25,2

№ п/п	Месторасположение тепловых сетей/ наименование тепловых сетей	Тип прокладки трубопровода	Конструкция тепловой изоляции	Год ввода	Год замены изоляции	Диаметр трубопровода, (м)	Протяженность прямого трубопровода, (м)	Протяженность обратного трубопровода, (м)	Материальная характеристика, (м <sup>2</sup> )
479	Т/с кв. 27 от 27ТК-24 до 27Тк-27	подземная	ППУ	1992		0,15	60	60	18,0
480	Т/с кв. 27 от 18ТК-5 до Заводская 3	подземная	мин. плита	1998		0,15	42,4	42,4	12,7
481	Т/с кв. 27 от 27ТК-8 до Горвоенкомата	подземная	мин. плита	2000		0,08	28	28	4,5
482	Т/с кв. 27 от 27ТК-20 до Строителей 10	подземная	мин. плита	2000		0,08	37	37	5,9
483	Т/с кв. 27 от 27ТК-14 до Молодежная 2	подземная	мин. плита	1991		0,1	30,5	30,5	6,1
484	Т/с кв. 27 от 27ТК-17 до Парковая 19	подземная	мин. плита	2002		0,1	18	18	3,6
485	Т/с кв. 27 от 27ТК-27 до Песчаная 1	подземная	мин. плита	2003		0,1	86,8	86,8	17,4
486	Т/с кв. 27 от 27ТК-27 до Песчаная 1	подземная	мин. плита	2003		0,08	17,9	17,9	2,9
487	Т/с кв. 27 от 27ТК-27 до Песчаная 1	подземная	мин. плита	2003		0,07	34,7	34,7	4,9
488	Т/с кв. 27 от 27ТК-27 до Песчаная 1	подземная	мин. плита	2003		0,05	65,6	65,6	6,6
489	Т/с кв. 27 от 27ТК-29 до Песчаная 3	подземная	мин. плита	2004		0,1	93,7	93,7	18,7
490	Т/с кв. 27 от 27ТК-29 до Песчаная 3	подземная	мин. плита	2004		0,07	21,2	21,2	3,0
491	Т/с кв. 27 от 27ТК-2 до Храма	подземная	мин. плита	2003		0,08	281,9	281,9	45,1
492	Т/с кв. 27 от 27ТК-2 до Храма	подземная	мин. плита	2003		0,07	47,3	47,3	6,6
493	Т/с кв. 27 от 27ТК-2 до Храма	подземная	мин. плита	2003		0,045	58,4	58,4	5,3
494	Т/с кв. 27 от 27ТК-2 до Храма	подземная	мин. плита	2003		0,045	40,2		1,8
495	Т/с кв. 27 от 27ТК-2 до Храма	подземная	мин. плита	2003		0,03	47,3		1,4
496	Наружная т/сеть (плав. бассейн)	подземная	ППУ	2012		0,125	32,1	32,1	8,0
497	Наружная т/сеть (плав. бассейн)	воздушная	ППУ	2012		0,125	111,9	111,9	28,0
498	Наружные тепловые сети кв. 27	подземная	мин. плита	1991		0,07	18	18	2,5
499	Наружные тепловые сети кв. 27	подземная	мин. плита	1991		0,05	96	96	9,6
500	Т/с от 27ТК-33 до Спортивного зала со льдом	подземная	ППУ	2017		0,25	326,5	326,5	163,3
501	Т/с от 27ТК-33 до Спортивного зала со льдом	подземная	ППУ	2017		0,2	116,18	116,18	46,5

№ п/п	Месторасположение тепловых сетей/ наименование тепловых сетей	Тип прокладки трубопровода	Конструкция тепловой изоляции	Год ввода	Год замены изоляции	Диаметр трубопровода, (м)	Протяженность прямого трубопровода, (м)	Протяженность обратного трубопровода, (м)	Материальная характеристика, (м <sup>2</sup> )
502	Т/с от 27ТК-33 до Спортивного зала со льдом	подземная	ППУ	2017		0,15	174,22	174,22	52,3
503	Т/с от 27ТК-33 до Спортивного зала со льдом	подземная	ППУ	2017		0,125	56,04	56,04	14,0
504	Т/с от 27ТК-33 до Спортивного зала со льдом	подземная	ППУ	2017		0,1	14,35	14,35	2,9
505	Т/с от 27ТК-33 до Спортивного зала со льдом	подземная	ППУ	2017		0,05	96,71	96,71	9,7
<b>Квартал № 28</b>									
506	Т/с кв. 28 от ТК-18А до 28ТК-8, 5	подземная	мин. плита	2000		0,1	112	112	22,4
507	Т/с кв. 28 от ТК-18А до 28ТК-8, 5	подземная	мин. плита	2000		0,08	140	140	22,4
508	Т/с кв. 28 от ТК-18А до 28ТК-8, 5	подземная	мин. плита	2000		0,07	99,68	99,68	14,0
509	Т/с кв. 28 от ТК-18А до 28ТК-8, 5	подземная	мин. плита	2000		0,05	277,63	277,63	27,8
510	Т/с кв. 28 от ТК-18А до 28ТК-8, 5	подземная	мин. плита	2000		0,04	55,69	55,69	4,5
511	Т/с кв. 28 от 28ТК-13 до Надречная 16	подземная	мин. плита	2002		0,07	65,5	65,5	9,2
512	Т/с кв. 28 от 28ТК-13 до Надречная 16	подземная	мин. плита	2002		0,05	27,9	27,9	2,8
513	Т/с кв. 28 от 28ТК-13 до Надречная 16	подземная	мин. плита	2002		0,04	36,8	36,8	2,9
514	Т/с кв. 28 от 28ТК-13 до Надречная 16	подземная	мин. плита	2002		0,04	36,8	36,8	2,9
515	Т/с кв. 28 от 28ТК-1 до 28ТК-20	подземная	мин. плита	2002		0,07	64,6	64,6	9,0
516	Т/с кв. 28 от 28ТК-1 до 28ТК-20	подземная	мин. плита	2002		0,04	24,4	24,4	2,0
517	Наружная тепловая сеть кв. 28	подземная	мин. плита	2002		0,07	66,5	66,5	9,3
518	Наружная тепловая сеть кв. 28	подземная	мин. плита	2002		0,05	12,5	12,5	1,3
<b>Квартал № 33</b>									
519	Наружная теплосеть кв. №33	подземная	мин. плита	1976		0,35	584,91	584,91	409,4
520	Наружная теплосеть кв. № 33	подземная	ППМИ	2024		0,4	105	105	84,0
521	Наружная теплосеть кв. №33	подземная	ППМИ	2020		0,35	170	170	119,0
522	Наружная теплосеть кв. №33	подземная	мин. плита	1976		0,3	553,63	553,63	332,2

№ п/п	Месторасположение тепловых сетей/ наименование тепловых сетей	Тип прокладки трубопровода	Конструкция тепловой изоляции	Год ввода	Год замены изоляции	Диаметр трубопровода, (м)	Протяженность прямого трубопровода, (м)	Протяженность обратного трубопровода, (м)	Материальная характеристика, (м <sup>2</sup> )
523	Наружная теплосеть кв. №33	подземная	мин. плита	1976		0,1	67,01	67,01	13,4
524	Наружная теплосеть кв. №33	подземная	ППМ	2015		0,1	43,7	43,7	8,7
525	Наружная теплосеть кв. №33	подземная	мин. плита	1976		0,3		696,66	209,0
526	Наружная теплосеть кв. №33	подземная	ППУ	2008		0,3		375,56	112,7
527	Наружная теплосеть кв. №33	подземная	мин. плита	1976		0,4	20,18		8,1
528	Наружная теплосеть кв. №33	подземная	мин. плита	1976		0,45	227,23		102,3
529	Наружная теплосеть кв. №33	подземная	ППМИ	2020		0,5	94		47,0
530	Наружная теплосеть кв. №33	подземная	ППУ	2008		0,45	187,78		84,5
531	Наружная теплосеть кв. №33	воздушная	мин. плита	1976		0,3	45	45	27,0
532	Т/с кв. 33 от 33ТК-37 до ТНС-7А	подземная	мин. плита	1995		0,3	220	220	132,0
<b>Больничный городок</b>									
533	Т/с БГ от 13ТК-56 до 13ТК-54	подземная	мин. плита	1976		0,3	235	235	141,0
534	Т/с БГ от 13ТК-54 до 9ТК-12/1	подземная	мин. плита	1978		0,3	74,5	74,5	44,7
535	Т/с БГ от 13ТК-54 до 9ТК-12/1	подземная	мин. плита	1978		0,25	421	421	210,5
536	Т/с БГ от 13ТК-54 до 9ТК-12/1	подземная	мин. плита	1978		0,15	373	373	111,9
537	Т/с БГ от 13ТК-54 до 9ТК-12/1	подземная	мин. плита	1978		0,08	47	47	7,5
538	Т/с БГ от 13ТК-54 до 9ТК-12/1	подземная	мин. плита	1978		0,07	228	228	31,9
539	Т/с БГ от 13ТК-54 до 9ТК-12/1	подземная	мин. плита	1978		0,05	30,5	30,5	3,1
540	Т/с БГ от 13ТК-54 до 9ТК-12/1	подземная	ППМИ	2021		0,05	160	160	16,0
541	Т/с БГ от 13ТК-54 до 9ТК-12/1	подземная	мин. плита	1978		0,04	48	48	3,8
542	Т/с БГ от 5ТК-15 до Соматического корпуса	подземная	мин. плита	1971		0,1	90	90	18,0
543	Т/с БГ от 5ТК-15 до Терапевт. отделения	воздушная	мин. плита	1977		0,15	562	562	168,6
544	Т/с БГ от 5ТК-15 до Терапевт. отделения	подземная	мин. плита	1977		0,15	178,5	178,5	53,6

№ п/п	Месторасположение тепловых сетей/ наименование тепловых сетей	Тип прокладки трубопровода	Конструкция тепловой изоляции	Год ввода	Год замены изоляции	Диаметр трубопровода, (м)	Протяженность прямого трубопровода, (м)	Протяженность обратного трубопровода, (м)	Материальная характеристика, (м <sup>2</sup> )
545	Т/с БГ от 5ТК-15 до Терапевт. отделения	подземная	мин. плита	1977		0,125	28,5	28,5	7,1
546	Т/с БГ от 5ТК-15 до Терапевт. отделения	подземная	мин. плита	1977		0,1	21	21	4,2
<b>Индивидуальный поселок</b>									
547	Т/с ИП от 9ТК-21/1 по инд. поселку	подземная	ППУ	2003		0,15	83	83	24,9
548	Т/с ИП от 9ТК-21/1 по инд. поселку	воздушная	мин. плита	1989		0,08	225	225	36,0
549	Т/с ИП от 9ТК-21/1 по инд. поселку	воздушная	мин. плита	1989		0,08		208	16,6
550	Т/с ИП от 9ТК-21/1 по инд. поселку	воздушная	мин. плита	1989		0,07	167	167	23,4
551	Т/с ИП от 9ТК-21/1 по инд. поселку	воздушная	мин. плита	1989		0,05	939	939	93,9
552	Т/с ИП от 9ТК-21/1 по инд. поселку	воздушная	мин. плита	1989		0,03	54	54	3,2
553	Т/с ИП от ИПТК-1 по инд. поселку	подземная	ППУ	2003		0,08	141,6	141,6	22,7
554	Т/с ИП от ИПТК-1 по инд. поселку	воздушная	ППУ	2003		0,08	347,7	347,7	55,6
555	Т/с ИП от ИПТК-1 по инд. поселку	воздушная	ППУ	2003		0,05	340,1	340,1	34,0
556	Т/с ИП от ИПТК-1 по инд. поселку	воздушная	ППУ	2003		0,04	141	141	11,3
<b>Загородная часть</b>									
557	Т/с от 3ТК-7 до НФС и до ж/д Комсомольская	воздушная	ППУ	2023		0,2	810	810	324,0
558	Т/с от 3ТК-7 до НФС и до ж/д Комсомольская	воздушная	мин. плита	1982		0,15	2101	2101	630,3
559	Т/с от 3ТК-7 до НФС и до ж/д Комсомольская	подземная	мин. плита	1982		0,15	1542	1542	462,6
560	Т/с от 3ТК-7 до НФС и до ж/д Комсомольская	подземная	мин. плита	1982		0,1	214	214	42,8
561	Т/с от 3ТК-7 до НФС и до ж/д Комсомольская	подземная	мин. плита	1982		0,05	457	457	45,7
562	Наружная теплосеть базы РТС МУПТС	воздушная	ППУ	1998	2004	0,1	52	52	10,4
563	Наружная теплосеть базы РТС МУПТС	воздушная	ППУ	1998	2004	0,05	17	17	1,7
564	Наружная теплосеть стоянки на 5 боксов	воздушная	ППУ	2005		0,1	34,15	39,5	7,4
565	Тепловая сеть к очистным сооружениям	воздушная	ППУ	2007		0,125	75	75	18,8

№ п/п	Месторасположение тепловых сетей/ наименование тепловых сетей	Тип прокладки трубопровода	Конструкция тепловой изоляции	Год ввода	Год замены изоляции	Диаметр трубопровода, (м)	Протяженность прямого трубопровода, (м)	Протяженность обратного трубопровода, (м)	Материальная характеристика, (м <sup>2</sup> )
566	Тепловая сеть к очистным сооружениям	воздушная	мин. плита	1978		0,1	2570,2		257,0
567	Тепловая сеть к очистным сооружениям	воздушная	ППУ	2013		0,1	210		21,0
568	Тепловая сеть к очистным сооружениям	воздушная	ППУ	2009		0,1	14		1,4
569	Тепловая сеть к очистным сооружениям	воздушная	мин. плита	1978		0,1		1390,1	139,0
570	Тепловая сеть к очистным сооружениям	воздушная	ППУ	2009		0,1		7	0,7
571	Тепловая сеть к очистным сооружениям	подземная	мин. плита	1978		0,1	212		21,2
572	Тепловая сеть к очистным сооружениям	подземная	мин. плита	1978		0,1		106	10,6
573	Т/с от ТК-3 до ФНС-7	подземная	ППМ	2013		0,1	184	184	36,8
574	Т/с от ТК-3 до ФНС-7	подземная	мин. плита	1963		0,05	20	20	2,0
575	Т/с от ТК-3 до ФНС-7	воздушная	мин. плита	1963		0,1	12,5	12,5	2,5
576	Т/с от ТК-3 до ФНС-7	воздушная	ППУ	2013		0,1	63,5	63,5	12,7
577	Т/с от ТК-3 до ФНС-7	воздушная	мин. плита	1963		0,05	29,3	29,3	2,9
578	Т/с от ТК-3 до ФНС-7	воздушная	ППУ	2013		0,05	26,9	26,9	2,7
<b>База ОРСа</b>									
579	Теплосеть к базе ОРСа	подземная	мин. плита	1987		0,2	170	170	68,0
580	Теплосеть к базе ОРСа	подземная	мин. плита	1987		0,07	42	42	5,9
581	Теплосеть к Мясокомбинату	воздушная	мин. плита	1990		0,1	54,5	54,5	10,9
582	Теплосеть к Мясокомбинату	воздушная	мин. плита	1990		0,125	63,62	63,62	15,9
583	Теплосеть к Мясокомбинату	подземная	мин. плита	1990		0,1	81,8	81,8	16,4
584	Теплосеть к Мясокомбинату	подземная	мин. плита	1990		0,07	58,08	58,08	8,1
585	Т/с от ТК-14 до ТК-17	воздушная	ППУ	1984	2004	0,45	924	924	831,6
586	Т/с от ТК-14 до ТК-17	воздушная	мин. плита	1984		0,45	383,6	383,6	345,2
587	Т/с от ТК-14 до ТК-17	подземная	мин. плита	1984		0,45	1266,4	1266,4	1139,8

№ п/п	Месторасположение тепловых сетей/ наименование тепловых сетей	Тип прокладки трубопровода	Конструкция тепловой изоляции	Год ввода	Год замены изоляции	Диаметр трубопровода, (м)	Протяженность прямого трубопровода, (м)	Протяженность обратного трубопровода, (м)	Материальная характеристика, (м <sup>2</sup> )
588	Наружные тепловые сети Загородной части	подземная	мин. плита	1967		0,15	40	40	12,0
589	Наружные тепловые сети Загородной части	подземная	мин. плита	1967		0,08	21	21	3,4
590	Наружные тепловые сети Загородной части	подземная	мин. плита	1967		0,05	30	30	3,0
591	Наружные тепловые сети Загородной части	подземная	мин. плита	1967		0,03	3,5	3,5	0,2
592	Наружные тепловые сети Загородной части	воздушная	мин. плита	1967		0,15	94	94	28,2
593	Наружные тепловые сети Загородной части	воздушная	мин. плита	1967		0,1	471,7	471,7	94,3
594	Наружные тепловые сети Загородной части	воздушная	мин. плита	1967		0,08	80	80	12,8
595	Наружные тепловые сети Загородной части	воздушная	мин. плита	1967		0,07	117,3	117,3	16,4
596	Наружные тепловые сети Загородной части	воздушная	мин. плита	1967		0,05	98,5	98,5	9,9
597	Наружные тепловые сети Загородной части	воздушная	мин. плита	1967		0,03	42	42	2,5
598	Т/с кв. 22-23 от Парковая 64 до ФНС-10	подземная	мин. плита	1992		0,05	176	176	17,6
<b>Поселок «Орловка»</b>									
599	Т/сеть от К8а-К1-К9	подземная	мин. плита	1987		0,15	131,6	131,6	39,5
600	Т/сеть от К8а-К1-К9	подземная	мин. плита	1987		0,07	143,6	143,6	20,1
601	Т/сеть от К8а-К1-К9	подземная	мин. плита	1987		0,05	105,9	105,9	10,6
602	Т/сеть от К8а-К1-К9	подземная	мин. плита	1987		0,03	33,6	33,6	2,0
603	Т/сеть от К8а-К1-К9	подземная	мин. плита	1987		0,025	84,3	84,3	4,2
604	Т/сеть от К-1 до УТ-19	подземная	мин. плита	1996		0,07	385	385	53,9
605	Т/с к ж/домам по ул. Орловской 119-129	подземная	мин. плита	1987		0,07	57,7	57,7	8,1
606	Т/с к ж/домам по ул. Орловской 119-129	подземная	мин. плита	1987		0,05	109,11	109,11	10,9
607	Т/с к ж/домам по ул. Орловской 119-129	подземная	мин. плита	1987		0,045	4,4	4,4	0,4
608	Т/с к ж/домам по ул. Орловской 119-129	подземная	ППУ	1987	2013	0,045	32,1	32,1	2,9
609	Т/сеть от ФКРС до К-1	воздушная	мин. плита	1986		0,2	373	373	149,2

№ п/п	Месторасположение тепловых сетей/ наименование тепловых сетей	Тип прокладки трубопровода	Конструкция тепловой изоляции	Год ввода	Год замены изоляции	Диаметр трубопровода, (м)	Протяженность прямого трубопровода, (м)	Протяженность обратного трубопровода, (м)	Материальная характеристика, (м <sup>2</sup> )
610	Т/сеть от ФКРС до К-1	подземная	мин. плита	2020		0,15	67	67	20,1
611	Т/с от П-6 до Панфилова, 6А, 14	воздушная	мин. плита	1976		0,15	68,7	68,7	20,6
612	Т/с от П-6 до Панфилова, 6А, 14	подземная	мин. плита	1976		0,15	217	217	65,1
613	Т/с от П-6 до Панфилова, 6А, 14	подземная	мин. плита	1976		0,05	15,5	15,5	1,6
614	Т/с от П-6 до Панфилова, 6А, 14	подземная	мин. плита	1976		0,15	75	75	22,5
615	Т/с от П-6 до Панфилова, 6А, 14	подземная	мин. плита	1976		0,05	39,3	39,3	3,9
616	Т/сеть от ТК-35 до ТК-12, Чапаева 10	подземная	мин. плита	1971		0,125	43,5	43,5	10,9
617	Т/сеть от ТК-35 до ТК-12, Чапаева 10	подземная	мин. плита	1971		0,1	90,5	90,5	18,1
618	Т/сеть от ТК-35 до ТК-12, Чапаева 10	подземная	мин. плита	1971		0,08	69,5	69,5	11,1
619	Т/сеть от ТК-35 до ТК-12, Чапаева 10	подземная	мин. плита	1971		0,05	24	24	2,4
620	Т/сеть от ТК-35 до ТК-12, Чапаева 10	подземная	ППУ	1971	2012	0,04	12,5	12,5	1,0
621	Т/сеть от ТК-3 до Панфилова 2	подземная	мин. плита	1971		0,07	138	138	19,3
622	Т/сеть от ТК-3 до Панфилова 2	подземная	ППУ	1971	2012	0,05	30	30	3,0
623	Т/сеть от ТК-3 до Панфилова 2	подземная	мин. плита	1971		0,04	27	27	2,2
624	Т/сеть от ТК-5 – ТК-4	подземная	мин. плита	1976		0,08	23	23	3,7
625	Т/сеть от ТК-5 – ТК-4	подземная	мин. плита	1976		0,04	20	20	1,6
626	Т/сеть от Чапаева 8 до ТК-18	подземная	мин. плита	2024		0,1	53	53	10,6
627	Т/сеть от Чапаева 8 до ТК-18	подземная	мин. плита	2022		0,1	62,5	62,5	12,5
628	Т/сеть от Чапаева 8 до ТК-18	подземная	мин. плита	2023		0,1	61	61	12,2
629	Т/сеть от Чапаева 8 до ТК-18	подземная	мин. плита	1973		0,05	50,5	50,5	5,1
630	Т/сеть от ТК-17 до Шолохова 5	подземная	мин. плита	1975		0,08	30	30	4,8
631	Т/сеть от ТК-17 до Шолохова 5	подземная	мин. плита	1975		0,05	13	13	1,3
632	Т/сеть от ТК-18 до ж/д ул. Шолохова 4,6	подземная	мин. плита	1973		0,08	34,5	34,5	5,5

№ п/п	Месторасположение тепловых сетей/ наименование тепловых сетей	Тип прокладки трубопровода	Конструкция тепловой изоляции	Год ввода	Год замены изоляции	Диаметр трубопровода, (м)	Протяженность прямого трубопровода, (м)	Протяженность обратного трубопровода, (м)	Материальная характеристика, (м <sup>2</sup> )
633	Т/сеть от ТК-18 до ж/д ул. Шолохова 4,6	подземная	мин. плита	1973		0,05	60,5	60,5	6,1
634	Т/сеть до Шолохова 11	воздушная	мин. плита	2004		0,15	18,3	18,3	5,5
635	Т/сеть до Шолохова 11	подземная	мин. плита	2004		0,15	193,4	193,4	58,0
636	Т/сеть до Шолохова 11	подземная	мин. плита	2004		0,1	135,2	135,2	27,0
637	Т/сеть до Шолохова 11	подземная	мин. плита	2004		0,05	85,7	85,7	8,6
638	Т/сеть от ТК-19 – ТК-23 – ТК-24	подземная	мин. плита	1974		0,08	173	173	27,7
639	Т/сеть от ТК-19 – ТК-23 – ТК-24	подземная	мин. плита	1974		0,03	23	23	1,4
640	Т/сеть от ТК-24 – ТК-26	подземная	мин. плита	1974		0,05	117	117	11,7
641	Т/сеть от ТК-22 до Чапаева,13, 13а	подземная	мин. плита	1980		0,04	40	40	3,2
642	Т/сеть от ТК-22 до Чапаева,13, 13а	подземная	мин. плита	1980		0,03	8	8	0,5
643	Т/сеть от ТК-22 до Чапаева 9,11,11а	воздушная	ППМ	2016		0,04	23	23	1,8
644	Т/сеть от ТК-22 до Чапаева 9,11,11а	воздушная	ППМ	2016		0,025	77	77	3,9
645	Т/сеть от ТК-22а до Чапаева, 24	подземная	мин. плита	1984		0,1	100	100	20,0
646	Т/сеть от ТК-22а до Чапаева, 24	подземная	мин. плита	1984		0,08	57	57	9,1
647	Т/сеть от ТК-22а до Чапаева, 24	подземная	мин. плита	1984		0,07	47,6	47,6	6,7
648	Т/сеть от ТК-22а до Чапаева, 24	подземная	мин. плита	1984		0,05	46,4	46,4	4,6
649	Т/с к ж/д ул. Восточная 48,49,50	подземная	ППУ	2011		0,08	100	100	16,0
650	Т/с к ж/д ул. Восточная 48,49,50	воздушная	мин. плита	1987		0,08	51	51	8,2
651	Т/с к ж/д ул. Восточная 48,49,50	подземная	мин. плита	1987		0,025	46	46	2,3
652	Т/сеть от П5/1 до ФКРС	воздушная	мин. плита	1997		0,2	672	672	268,8
653	Наружная т/сеть пос. "Орловка" (т/с к ФНС-3А)	воздушная	мин. плита	1997		0,025	100	100	5,0
							123977,64	132087,21	90324,7

Таблица 1.29

## Характеристика тепловых сетей от котельной ООО «ТЭК 45»

п/п	Месторасположение т/с, наименование т/с.	Тип прокладки трубопровода	Конструкция тепловой изоляции	Год ввода	Год замены изоляции	Диаметр трубопровода (м.)	Протяженность прямого трубопров. (м.)	Протяженность обратного трубопров. (м.)	Материальная характеристика (м <sup>2</sup> )
<b>Пос. Октябрьский</b>									
1	Т/с от 1ТК-23 до зд. участка МУП ТС	Подземная	Мин. плита	1990		0,04	115	115	9,2
2	Наружные тепловые сети пос. Октябрьский кв.№1	Воздушная	Мин. плита	1969		0,125	167	167	41,8
3	Наружные тепловые сети пос. Октябрьский кв.№1	Подземная	ППМИ	2021		0,15	66	66	19,8
4	Наружные тепловые сети пос. Октябрьский кв.№1	Подземная	Мин. плита	1969		0,1	161	161	32,2
5	Наружные тепловые сети пос. Октябрьский кв.№1	Подземная	Мин. плита	1969		0,08	170,6	170,6	27,3
6	Наружные тепловые сети пос. Октябрьский кв.№1	Подземная	Мин. плита	1969		0,05	56	56	5,6
7	Наружные тепловые сети пос. Октябрьский кв.№1	Подземная	Мин. плита	1969		0,04	149,4	149,4	12,0
8	Т/с от 2ТК-2 до2ТК-7, от1ТК-18 до 2ТК-16	Подземная	Мин. плита	1980		0,15	246	246	73,8
9	Т/с от 2ТК-2 до2ТК-7, от1ТК-18 до 2ТК-16	Подземная	ППМИ	2021		0,15	12	12	3,6
10	Т/с от 2ТК-2 до2ТК-7, от1ТК-18 до 2ТК-16	Подземная	Мин. плита	2025		0,1	166	166	33,2
11	Т/с от 2ТК-2 до2ТК-7, от1ТК-18 до 2ТК-16	Подземная	ППМИ	2022		0,1	30	30	6,0
12	Т/с от 2ТК-2 до2ТК-7, от1ТК-18 до 2ТК-16	Подземная	Мин. плита	1980		0,05	3	3	0,3
13	Наружные тепловые сети пос. Октябрьский кв.№2	Подземная	Мин. плита	1980		0,1	98	98	19,6
14	Наружные тепловые сети пос. Октябрьский кв.№5	Подземная	Мин. плита	1980		0,08	156	156	25,0
15	Наружные тепловые сети пос. Октябрьский кв.№5	Подземная	Мин. плита	1980		0,05	158	158	15,8

п/п	Месторасположение т/с, наименование т/с.	Тип про- кладки трубо- провода	Конструкция тепловой изо- ляции	Год ввода	Год за- мены изо- ляции	Диаметр тру- бопровода (м.)	Протяженность прямого трубо- пров. (м.)	Протяженность обратного тру- бопров. (м.)	Материальная характеристика (м <sup>2</sup> )
16	Наружные тепловые сети пос. Октябрьский кв.№5	Подземная	Мин. плита	1964		0,125	203,5	203,5	50,9
17	Наружные тепловые сети пос. Октябрьский кв.№5	Подземная	Мин. плита	1964		0,07	202	202	28,3
18	Наружные тепловые сети пос. Октябрьский кв.№5	Подземная	Мин. плита	1964		0,05	38	38	3,8
19	Наружные тепловые сети пос. Октябрьский кв.№5	Подземная	Мин. плита	1964		0,04	174,5	174,5	14,0
20	Наружные тепловые сети пос. Октябрьский кв.№6	Подземная	Мин. плита	1990		0,1	147	147	29,4
21	Наружные тепловые сети пос. Октябрьский кв.№6	Подземная	Мин. плита	1990		0,05	30	30	3,0
22	Наружные тепловые сети пос. Октябрьский кв.№8А	Подземная	Мин. плита	1991		0,08	90	90	14,4
23	Наружные тепловые сети пос. Октябрьский кв.№12	Подземная	Мин. плита	1982		0,1	24,5	24,5	4,9
24	Наружные тепловые сети пос. Октябрьский кв.№12	Подземная	Мин. плита	1982		0,07	298,5	298,5	41,8
<b>Квартал № 1</b>									
25	Теплосеть ул. Диктатуры Пролетариата, 7	Подземная	ППМИ	2021		0,15	17,5	17,5	5,3
26	Теплосеть ул. Диктатуры Пролетариата, 7	Подземная	Мин. плита	1976		0,04	9,2	9,2	0,7
27	Теплосеть ул. Диктатуры Пролетариата, 5	Подземная	Мин. плита	1976		0,125	66,7	66,7	16,7
28	Теплосеть ул. Диктатуры Пролетариата, 5	Подземная	Мин. плита	1976		0,05	3	3	0,3
29	Теплосеть ул. Диктатуры Пролетариата, 3	Подземная	Мин. плита	1976		0,07	21	21	2,9
30	Теплосеть ул. Диктатуры Пролетариата, 3	Подземная	Мин. плита	1976		0,05	24,5	24,5	2,5
31	Теплосеть ул. Диктатуры Пролетариата, 1	Подземная	Мин. плита	1976		0,05	64,7	64,7	6,5
32	Теплосеть от 1ТК-16 до Поссовета	Подземная	Мин. плита	1980		0,15	94	94	28,2

п/п	Месторасположение т/с, наименование т/с.	Тип прокладки трубопровода	Конструкция тепловой изоляции	Год ввода	Год замены изоляции	Диаметр трубопровода (м.)	Протяженность прямого трубопров. (м.)	Протяженность обратного трубопров. (м.)	Материальная характеристика (м <sup>2</sup> )
33	Теплосеть от 1ТК-16 до Поссовета	Подземная	Мин. плита	1980		0,05	24,5	24,5	2,5
<b>Квартал № 2</b>									
32	Теплосеть от 2ТК-6 до ул. Советской Армии, 4	Подземная	ППУ	2009		0,08	53	53	8,5
33	Теплосеть от 2ТК-6 до Ул. Советской Армии, 4	Подземная	ППУ	2009		0,05	4	4	0,4
34	Теплосеть от 2ТК-7 до Ул. Советской Армии, 6	Подземная	ППУ	2009		0,08	67,5	67,5	10,8
35	Теплосеть от 2ТК-7 до Ул. Советской Армии, 6	Подземная	ППУ	2009		0,05	8	8	0,8
36	Теплосеть от 2ТК-5 до Гоголя, 12	Подземная	ППУ	2009		0,08	44	44	7,0
37	Теплосеть от 2ТК-5 до Гоголя, 12	Подземная	ППУ	2009		0,05	5	5	0,5
<b>Квартал № 3</b>									
38	Теплосеть 5ТК-4 до ул. Диктатуры Пролетариата, 27	Подземная	Мин. плита	1981		0,2	53,59	53,59	21,4
39	Теплосеть 5ТК-4 до ул. Диктатуры Пролетариата, 27	Подземная	Мин. плита	1981		0,15	29,69	29,69	8,9
40	Теплосеть 5ТК-4 до ул. Диктатуры Пролетариата, 27	Подземная	Мин. плита	1981		0,125	59,73	59,73	14,9
41	Теплосеть 5ТК-4 до ул. Диктатуры Пролетариата, 27	Подземная	Мин. плита	1981		0,1	124,79	124,79	25,0
42	Теплосеть 5ТК-4 до ул. Диктатуры Пролетариата, 27	Подземная	Мин. плита	1981		0,08	56,19	56,19	9,0
43	Теплосеть 5ТК-4 до ул. Диктатуры Пролетариата, 27	Подземная	Мин. плита	1981		0,07	69,63	69,63	9,7
44	Теплосеть 5ТК-4 до ул. Диктатуры Пролетариата, 27	Подземная	Мин. плита	1981		0,05	86,24	86,24	8,6
45	Теплосеть 3ТК-4 до клуба "Старт"	Подземная	Мин. плита	1986		0,05	210,3	210,3	21,0
<b>Квартал № 4</b>									
46	Теплосеть 5ТК-1 до ул. Диктатуры Пролетариата, 2	Подземная	Мин. плита	1978		0,125	450,3	450,3	112,6
47	Теплосеть 5ТК-1 до ул. Диктатуры Пролетариата, 2	Подземная	ППМИ	2023		0,07	23,5	23,5	3,3

п/п	Месторасположение т/с, наименование т/с.	Тип прокладки трубопровода	Конструкция тепловой изоляции	Год ввода	Год замены изоляции	Диаметр трубопровода (м.)	Протяженность прямого трубопров. (м.)	Протяженность обратного трубопров. (м.)	Материальная характеристика (м <sup>2</sup> )
48	Теплосеть 5ТК-1 до ул. Диктатуры Пролетариата, 2	Подземная	Мин. плита	1978		0,05	104,75	104,75	10,5
49	Теплосеть 5ТК-1 до ул. Диктатуры Пролетариата, 2	Подземная	Мин. плита	1978		0,03	123,5	123,5	7,4
50	Теплосеть 4ТК-10 до ул. Диктатуры Пролетариата, 18	Подземная	Мин. плита	1981		0,05	79,82	79,82	8,0
51	Теплосеть 4ТК-10 до ул. Диктатуры Пролетариата, 18	Подземная	Мин. плита	1981		0,125	217,27	217,27	54,3
52	Теплосеть 4ТК-10 до ул. Диктатуры Пролетариата, 18	Подземная	Мин. плита	1981		0,04	30,55	30,55	2,4
53	Теплосеть от 4ТК-6 до ул. Юбилейная, 30А	Подземная	Мин. плита	2003		0,08	17,7	17,7	2,8
54	Теплосеть от 4ТК-6 до ул. Юбилейная, 30А	Подземная	Мин. плита	2003		0,07	30,5	30,5	4,3
<b>Квартал №5</b>									
55	Теплосеть от 5ТК-8 до Полевая, 17	Подземная	Мин. плита	1981		0,07	90,24	90,24	12,6
56	Теплосеть от ЦТП до 5ТК-31-5ТК-	Подземная	Мин. плита	1980		0,25	226,5	226,5	113,3
57	Теплосеть от 5ТК-30 до Полевая 23,25,27	Подземная	Мин. плита	1995		0,15	24,5	24,5	7,4
58	Теплосеть от 5ТК-30 до Полевая 23,25,27	Подземная	Мин. плита	1995		0,08	27,5	27,5	4,4
59	Теплосеть от 5ТК-30 до Полевая 23,25,27	Подземная	Мин. плита	1995		0,07	50	50	7,0
60	Теплосеть от 5ТК-30 до Полевая 23,25,27	Подземная	Мин. плита	1995		0,05	36	36	3,6
<b>Квартал №5А</b>									
61	Теплосеть от 5ТК-30 до 5аТК-1	Подземная	Мин. плита	1998		0,125	178	178	44,5
62	Теплосеть от 5аТК-1 до пер. Малый,	Подземная	Мин. плита	1998		0,1	71,2	71,2	14,2
63	Теплосеть от 5аТК-1 до пер. Малый,	Подземная	Мин. плита	1998		0,08	241,3	241,3	38,6
64	Теплосеть от 5аТК-1 до пер. Малый,	Подземная	Мин. плита	1998		0,07	226,2	226,2	31,7
65	Теплосеть от 5аТК-1 до пер. Малый,	Подземная	Мин. плита	1998		0,05	135,3	135,3	13,5

п/п	Месторасположение т/с, наименование т/с.	Тип прокладки трубопровода	Конструкция тепловой изоляции	Год ввода	Год замены изоляции	Диаметр трубопровода (м.)	Протяженность прямого трубопр. (м.)	Протяженность обратного трубопр. (м.)	Материальная характеристика (м <sup>2</sup> )
<b>Квартал № 6</b>									
66	Теплосеть от БТК-1 до Д/сада № 27	Подземная	Мин. плита	1984		0,05	72,6	72,6	7,3
67	Теплосеть к ж/домам Монтажников, 1-6	Подземная	Мин. плита	1987		0,05	283,3	283,3	28,3
68	Теплосеть к ж/домам Монтажников, 1-6	Подземная	Мин. плита	1987		0,04	78,7	78,7	6,3
<b>Квартал № 7</b>									
69	Сооружение: т/сети ул. Юбилейная	Подземная	ППУ	2014		0,04	116	116	9,3
70	Сооружение: т/сети ул. Юбилейная	Подземная	ППУ	2014		0,03	102	102	6,1
<b>Квартал № 8</b>									
71	Теплосеть от БТК-2 до ж/домов Первостроителей 39,45,49	Подземная	Мин. плита	1985		0,15	235,9	235,9	70,8
72	Теплосеть от БТК-2 до ж/домов Первостроителей 39,45,49	Подземная	Мин. плита	1985		0,1	43,5	43,5	8,7
73	Теплосеть от БТК-2 до ж/домов Первостроителей 39,45,49	Подземная	Мин. плита	1985		0,08	55,2	55,2	8,8
74	Теплосеть от БТК-2 до ж/домов Первостроителей 39,45,49	Подземная	ППУ	2012		0,08	40	40	6,4
75	Теплосеть от БТК-2 до ж/домов Первостроителей 39,45,49	Подземная	Мин. плита	1985		0,07	365	365	51,1
76	Теплосеть от БТК-2 до ж/домов Первостроителей 39,45,49	Подземная	Мин. плита	1985		0,05	144	144	14,4
	Теплосеть от БТК-2 до ж/домов Первостроителей 39,45,49	Подземная	Мин. плита	2021		0,05	19	19	1,9
77	Теплосеть от БТК-2 до ж/домов Первостроителей 39,45,49	Подземная	Мин. плита	1985		0,04	386	386	30,9
<b>Квартал № 8А</b>									
78	Теплосеть от 8А УТ-11 до ж/домов Монтажников 43,45	Подземная	Мин. плита	1992		0,1	107	107	21,4
79	Теплосеть от 8А УТ-11 до ж/домов Монтажников 43,45	Подземная	Мин. плита	1992		0,1	107	107	10,7
	Теплосеть от 8А УТ-11 до ж/домов Монтажников 43,45	Подземная	Мин. плита	1992		0,07	17	17	2,4

п/п	Месторасположение т/с, наименование т/с.	Тип прокладки трубопровода	Конструкция тепловой изоляции	Год ввода	Год замены изоляции	Диаметр трубопровода (м.)	Протяженность прямого трубопров. (м.)	Протяженность обратного трубопров. (м.)	Материальная характеристика (м <sup>2</sup> )
	Теплосеть от 8А УТ-11 до ж/домов Монтажников 43,45	Подземная	Мин. плита	1992		0,07	17		1,2
80	Теплосеть от 8А УТ-14 до ж/д Монтажников, 39	Подземная	Мин. плита	1992		0,08	69,7	69,7	11,2
81	Теплосеть от 8А УТ-14 до ж/д Монтажников, 39	Подземная	Мин. плита	1992		0,07	43,3	43,3	6,1
82	Теплосеть от 8А УТ-14 до ж/д Монтажников, 39	Подземная	Мин. плита	1992		0,05	88	88	8,8
83	Теплосеть от 8А УТ-14 до ж/д Монтажников, 39	Подземная	Мин. плита	1992		0,04	162	162	13,0
84	Теплосеть от 8А УТ-11 до ж/д Монтажников, 47	Подземная	Мин. плита	1994		0,07	175,5	175,5	24,6
85	Теплосеть от 8А УТ-14 до 8А УТ-17	Подземная	Мин. плита	1998		0,08	72,5		5,8
86	Теплосеть от 8А УТ-14 до 8А УТ-17	Подземная	Мин. плита	1998		0,07	42		2,9
87	Теплосеть от 8А УТ-14 до 8А УТ-17	Подземная	Мин. плита	1998		0,07	149	149	20,9
	Теплосеть от 8А УТ-14 до 8А УТ-17	Подземная	Мин. плита	1998		0,05	33	33	3,3
88	Теплосеть 8А УТ-1 до 8А УТ-11	Подземная	ППУ	2012		0,125	172	172	43,0
89	Теплосеть 8А УТ-1 до 8А УТ-11	Подземная	Мин. плита	1991		0,125		65,5	8,2
90	Теплосеть 8А УТ-1 до 8А УТ-11	Подземная	Мин. плита	1991		0,1	107	107	21,4
91	Теплосеть 8А УТ-1 до 8А УТ-11	Подземная	Мин. плита	1991		0,08	174	174	27,8
<b>Квартал № 9</b>									
92	Наружная тепловая сеть кв.№9	Подземная	Мин. плита	1990		0,125	26,3	26,3	6,6
93	Наружная тепловая сеть кв.№9	Подземная	ППУ	1990	2012	0,125	45	45	11,3
94	Наружная тепловая сеть кв.№9	Подземная	Мин. плита	1990		0,1	289	289	57,8
95	Наружная тепловая сеть кв.№9	Подземная	Мин. плита	1990		0,08	193	193	30,9
96	Наружная тепловая сеть кв.№9	Подземная	Мин. плита	1990		0,07	351,5	351,5	49,2
97	Наружная тепловая сеть кв.№9	Подземная	Мин. плита	1990		0,05	335,2	335,2	33,5
98	Наружная тепловая сеть кв.№9	Подземная	Мин. плита	1990		0,04	111	111	8,9
99	Наружная тепловая сеть кв.№9	Подземная	Мин. плита	1990		0,03	33	33	2,0

п/п	Месторасположение т/с, наименование т/с.	Тип про- кладки трубо- провода	Конструкция тепловой изо- ляции	Год ввода	Год за- мены изо- ляции	Диаметр тру- бопровода (м.)	Протяженность прямого трубо- пров. (м.)	Протяженность обратного тру- бопров. (м.)	Материальная характеристика (м <sup>2</sup> )
<b>Кварталы № 10, 11, 12, 13</b>									
100	Теплосеть ул. Юбилейная, 26	Подземная	Мин. плита	1982		0,05	42,13	42,13	4,2
101	Теплосеть ул. Юбилейная, 28	Подземная	Мин. плита	1982		0,05	41,93	41,93	4,2
102	Теплосеть ул. Юбилейная, 30	Подземная	Мин. плита	1982		0,03	58,3	58,3	3,5
103	Теплосеть ул. Юбилейная, 24	Подземная	Мин. плита	1982		0,05	43,5	43,5	4,4
104	Теплосеть ул. Юбилейная, 22	Подземная	Мин. плита	1982		0,07	43,91	43,91	6,1
105	Теплосеть ул. Юбилейная, 12	Подземная	Мин. плита	1983		0,07	37,38	37,38	5,2
	Теплосеть ул. Юбилейная, 12	Подземная	Мин. плита	2022		0,07	31	31	4,3
106	Теплосеть ул. Юбилейная, 12	Подземная	ППУ	2012		0,07	8	8	1,1
107	Теплосеть ул. Юбилейная, 14	Подземная	Мин. плита	1982		0,07	45,23	45,23	6,3
108	Теплосеть ул. Юбилейная, 16	Подземная	Мин. плита	1982		0,07	42,52	42,52	6,0
109	Теплосеть ул. Юбилейная, 18	Подземная	Мин. плита	1982		0,07	44,2	44,2	6,2
110	Теплосеть ул. Юбилейная, 20	Подземная	Мин. плита	1982		0,07	87,59	87,59	12,3
111	Теплосеть ул. Юбилейная 32,34	Подземная	Мин. плита	1984		0,05	182,2	182,2	18,2
<b>Кварталы № 8Б, 9А, 13Б</b>									
112	От 13А ТК-7 до 8Б УТ-12,	Подземная	Мин. плита	2001		0,15	1185	1185	355,5
113	9А УТ-1 до 8Б УТ-35,	Подземная	Мин. плита	2001		0,125	214	214	53,5
114	9А УТ-10 до 9А УТ-16,	Подземная	Мин. плита	2001		0,1	649	649	129,8
115	13Б УТ-1 до 13Б УТ-2,	Подземная	Мин. плита	2001		0,08	393	393	62,9
116	8Б УТ-2 до 8Б УТ-26,	Подземная	Мин. плита	2001		0,07	260	260	36,4
117	8Б УТ- 15 до 8Б УТ-25,	Подземная	Мин. плита	2001		0,05	311	311	31,1
118	8Б УТ-1 до 8Б УТ-41,	Подземная	Мин. плита	2001		0,04	153	153	12,2
119	Теплосеть от 13Б УТ-3 до 13Б УТ-5	Подземная	ППУ	2007		0,05	79,6	79,6	8,0
120	Т/с пер. Юбилейный, кв. 13Б	Подземная	ППУ	2010		0,05	94	94	9,4
<b>Кварталы № 10А, 11А, 12А, 13А</b>									

п/п	Месторасположение т/с, наименование т/с.	Тип прокладки трубопровода	Конструкция тепловой изоляции	Год ввода	Год замены изоляции	Диаметр трубопровода (м.)	Протяженность прямого трубопров. (м.)	Протяженность обратного трубопров. (м.)	Материальная характеристика (м <sup>2</sup> )
121	Теплосеть от 12АТК-1 до 10АТК-5	Подземная	Мин. плита	2005		0,2	663,8	663,8	265,5
122	Теплосеть от 12АТК-1 до 10АТК-5	Подземная	Мин. плита	2005		0,15	349,4	349,4	104,8
<b>Теплосеть на «Станцию освещения»</b>									
123	Теплосеть от 7ТК-1 до «Станции	Подземная	Мин. плита	1983		0,125	375,14	375,14	93,8
124	Теплосеть от 7ТК-1 до «Станции	Подземная	Мин. плита	1983		0,08	1362,4	1362,4	218,0
<b>Магистральные теплосети</b>									
125	Теплосеть от ТК-1 до ТК-6, от «ЦТП» до 7ТК-1	Подземная	Мин. плита	1986		0,3	972,2	972,2	583,3
126	Теплосеть от ТК-1 до ТК-6, от «ЦТП» до 7ТК-1	Подземная	Мин. плита	1986		0,2	388,8		77,8
127	Теплосеть от ТК-1 до ТК-6, от «ЦТП» до 7ТК-1	Подземная	Мин. плита	1986		0,3		194,4	58,3
<b>Пос. Овражный</b>									
128	Теплосеть к ж/домам Овражная, 34-20	Воздушная	Мин. плита	1978		0,1	195	195	39,0
129	Теплосеть к ж/домам Овражная, 34-20	Воздушная	ППУ	1978	2009	0,1	86	86	17,2
130	Теплосеть к ж/домам Овражная, 34-20	Воздушная	Мин. плита	1978		0,05	58	58	5,8
131	Теплосеть к ж/домам Овражная, 34-20	Воздушная	ППУ	1978	2012	0,05	120	120	12,0
132	Т/сеть от пункта учета ООО «ТЭК 45» до т/с пос. Овражный	Воздушная	Мин. плита	2003		0,15	418	418	125,4
	Т/сеть от пункта учета ООО «ТЭК 45» до т/с пос. Овражный	Воздушная	Мин. плита	2003	2021	0,15	28	28	8,4
133	Т/сеть от пункта учета ООО «ТЭК 45» до т/с пос. Овражный	Воздушная	ППУ	2003	2012	0,15	10	10	3,0
<b>Поселок «1000 дворов»</b>									
134	Магистральная т/с пос. «1000 дворов», кв.3	Подземная	ППУ	2006		0,15	937,6	937,6	281,3
135	Магистральная т/с пос. «1000 дворов», кв.3	Подземная	Мин. плита	2006		0,07	54,6	54,6	7,6
136	Магистральная т/с пос. «1000 дворов», кв.3	Подземная	Мин. плита	2006		0,05	398,8	398,8	39,9

п/п	Месторасположение т/с, наименование т/с.	Тип прокладки трубопровода	Конструкция тепловой изоляции	Год ввода	Год замены изоляции	Диаметр трубопровода (м.)	Протяженность прямого трубопров. (м.)	Протяженность обратного трубопров. (м.)	Материальная характеристика (м <sup>2</sup> )
137	Магистральная т/с пос. «1000 дворов», кв.3	Подземная		2006		0,08	176	176	28,2
138	Теплосеть пос. «1000 дворов», кв.3	Подземная	Мин. плита	2006		0,07	59,2	59,2	8,3
139	Теплосеть пос. «1000 дворов», кв.3	Подземная	ППУ	2006		0,05	669,1	669,1	66,9
140	Теплосеть пос. «1000 дворов», кв.3	Подземная	ППУ	2006		0,04	3156,18	1551,19	188,3
141	Теплосеть пос. «1000 дворов», кв.3	Подземная	ППУ	2006		0,03		1604,99	48,1
142	Теплосеть пос. «1000 дворов», кв. №1, кв. №5.	Подземная	ППУ	2008		0,15	311,9	311,9	93,6
143	Теплосеть пос. «1000 дворов», кв. №1, кв. №5.	Подземная	ППУ	2008		0,1	52,6	52,6	10,5
144	Теплосеть пос. «1000 дворов», кв. №1, кв. №5.	Подземная	ППУ	2008		0,07	807,76	807,76	113,1
145	Теплосеть пос. «1000 дворов», кв. №1, кв. №5.	Подземная	ППУ	2008		0,05	835,94	835,94	83,6
146	Теплосеть пос. «1000 дворов», кв. №1, кв. №5.	Подземная	ППУ	2008		0,04	191,5	191,5	15,3
147	Теплосеть пос. «1000 дворов», кв. №1, кв. №5.	Подземная	ППУ	2008		0,03	44,4	44,4	2,7
148	Наружная т/сеть пос. «1000 дворов», ул. Весенняя	Подземная	ППУ	2012		0,2	395	395	158,0
149	Теплосеть пос. «1000 дворов», квартал 4	Воздушная	ППУ	2012		0,05	27	27	2,7
150	Теплосеть пос. «1000 дворов», квартал 4	Подземная	ППУ	2012		0,07	165,1	165,1	23,1
151	Теплосеть пос. «1000 дворов», квартал 4	Подземная	ППУ	2012		0,05	116,2	116,2	11,6
152	Теплосеть пос. «1000 дворов», квартал 4	Подземная	ППУ	2012		0,04	286,7	286,7	22,9
153	Наружная тепловая сеть в квартале №2	Подземная	ППУ	2013		0,08	44	44	7,0
154	Наружная тепловая сеть в квартале №2	Подземная	Мин. плита	2013		0,05	594	594	59,4
<b>Пос. Овражный</b>									

п/п	Месторасположение т/с, наименование т/с.	Тип про- кладки трубо- провода	Конструкция тепловой изо- ляции	Год ввода	Год за- мены изо- ляции	Диаметр тру- бопровода (м.)	Протяженность прямого трубо- пров. (м.)	Протяженность обратного тру- бопров. (м.)	Материальная характеристика (м <sup>2</sup> )
155	Наружные тепловые сети пос. Овражный	Воздушная	Мин. плита	1978		0,15	818	818	245,4
156	Наружные тепловые сети пос. Овражный	Воздушная	Мин. плита	1978		0,15	60		9,0
157	Наружные тепловые сети пос. Овражный	Воздушная	Мин. плита	1978		0,08	120,5	120,5	19,3
	Наружные тепловые сети пос. Овражный	Воздушная	Мин. плита	1978	2021	0,08	91	91	14,6
158	Наружные тепловые сети пос. Овражный	Воздушная	ППУ	1978	2009	0,08	302	302	48,3
159	Наружные тепловые сети пос. Овражный	Воздушная	Мин. плита	1978		0,07	143	143	20,0
160	Наружные тепловые сети пос. Овражный	Воздушная	ППУ	1978	2009	0,07	335	335	46,9
161	Наружные тепловые сети пос. Овражный	Воздушная	Мин. плита	1978		0,05	301	301	30,1
162	Наружные тепловые сети пос. Овражный	Воздушная	Мин. плита	1978		0,065	34	34	4,4
163	Наружные тепловые сети пос. Овражный	Воздушная	Мин. плита	1978		0,04	865	865	69,2
164	Наружные тепловые сети пос. Овражный	Воздушная	Мин. плита	1978		0,03	154	154	9,2
165	Наружные тепловые сети пос. Овражный	Воздушная	Мин. плита	1978		0,025	85,5	85,5	4,3
166	Т/сеть от К-9 до ул. Сибирская 1	Подземная	Мин. плита	1986		0,07	134,04	134,04	18,8
167	Т/сеть от К-9 до ул. Сибирская 1	Подземная	Мин. плита	1986		0,05	138,16	138,16	11,0
168	Т/сеть от К-9 до ул. Сибирская 1	Подземная	Мин. плита	1986		0,03	23,8	23,8	1,4
169	Т/сеть от К-9 до ул. Сибирская 1	Подземная	Мин. плита	1986		0,025	84,27	84,27	2,5
170	Т/сеть от К-9 – УТ-10, УТ-16	Подземная	Мин. плита	1988		0,125	17,5	17,5	4,4
	Т/сеть от К-9 – УТ-10, УТ-16	Подземная	Мин. плита	1988		0,08	12,6	12,6	2,0
171	Т/сеть от К-9 – УТ-10, УТ-16	Подземная	Мин. плита	1988		0,07	101	101	14,1
172	Т/сеть от К-9 – УТ-10, УТ-16	Подземная	Мин. плита	1988		0,05	37,4	37,4	3,7

п/п	Месторасположение т/с, наименование т/с.	Тип прокладки трубопровода	Конструкция тепловой изоляции	Год ввода	Год замены изоляции	Диаметр трубопровода (м.)	Протяженность прямого трубопров. (м.)	Протяженность обратного трубопров. (м.)	Материальная характеристика (м <sup>2</sup> )
173	Т/сеть от К-9 – УТ-10, УТ-16	Подземная	Мин. плита	1988		0,04	52,5	52,5	4,2
174	Т/сеть от К-9 – УТ-41	Подземная	Мин. плита	1992		0,125	84,2	84,2	21,1
175	Т/сеть от К-9 – УТ-41	Подземная	Мин. плита	1992		0,1	161,7	161,7	32,3
176	Т/сеть от К-9 – УТ-41	Подземная	Мин. плита	1992		0,08	106,8	106,8	17,1
177	Т/сеть от К-9 – УТ-41	Подземная	Мин. плита	1992		0,07	155,6	155,6	21,8
178	Т/сеть от К-9 – УТ-41	Подземная	Мин. плита	1992		0,05	72,2	72,2	7,2
179	Т/сеть от К-9 – УТ-41	Подземная	Мин. плита	1992		0,03	155,5	155,5	9,3
180	Тепловая сеть по ул. Урожайная пос. Орловка	Подземная	Касафлекс	2017		0,143	366,5	366,5	104,8
181	Тепловая сеть по ул. Урожайная пос. Орловка	Подземная	ППМИ	2017		0,125	755,65	755,65	188,9
182	Тепловая сеть по ул. Урожайная пос. Орловка	Подземная	ППМИ	2017		0,03	40,6	40,6	2,4
183	Тепловая сеть по ул. Урожайная пос. Орловка	Воздушная	ППМИ	2017		0,03	70,25	70,25	4,2
<b>Сети на обслуживании</b>									
184	Ввода к ж/домам ул. Юбилейная 10-40 (четные)	Подземная	Мин. плита	1982		0,032	207	207	13,2
185	Ввода к ж/домам ул. Орловская 11-129, ул. Сибирская 2-12,19-37	Подземная	Мин. плита	1987		0,03	483,83	483,83	29,0
<b>ИТОГО:</b>							36309,23	35881,83	6606,7

### **1.3.4 Описание типов и количества секционирующей и регулирующей арматуры на тепловых сетях**

На тепловых сетях установлена запорно-регулирующая и секционирующая арматура, спускники и воздушники. Запорная арматура в тепловых сетях предусматривается для отключения трубопроводов, ответвлений, магистральных и распределительных тепловых сетей на время ремонта и промывки тепловых сетей и т. п. Установка запорной арматуры предусматривается на всех выводах тепловых сетей от источников теплоты независимо от параметров теплоносителя и диаметров трубопроводов.

Запорная и регулирующая арматура тепловых сетей располагается:

- на выходе из источников тепловой энергии;
- в узлах на трубопроводах ответвлений;
- в индивидуальных тепловых пунктах непосредственно у потребителей.

Для обслуживания отключающей арматуры при подземной прокладке на сетях установлены тепловые камеры. В тепловых камерах установлены стальные задвижки, спускные и воздушные устройства, требующие постоянного доступа и обслуживания.

Подробные сведения о количестве секционирующей арматуры в зонах действия источников тепловой энергии представлены в таблице 1.30.

Таблица 1.30

Количество секционирующей арматуры в зонах действия источников тепловой энергии

Наименование котельной	Тип секционирующей и регулирующей арматуры (задвижки; затворы; краны, вентили, регулирующая арматура)	Количество, ед.
Красноярская ГРЭС-2	Задвижка	68
Котельная ООО «ТЭК 45»	Задвижка ф400-600 Шаровые краны ф 32-400	5 69

### **1.3.5 Описание типов и строительных особенностей тепловых пунктов, тепловых камер и павильонов**

Для обслуживания отключающей арматуры при подземной прокладке на сетях установлены теплофикационные камеры и павильоны.

Павильоны: сборные железобетонные и кирпичные, высотой 3÷10 м, сборные железобетонные панели  $\delta=400$  мм, кирпичные  $\delta=510$  мм. На теплосети Ду 800 и 700 павильоны выше 6 м оснащены грузоподъемным оборудованием, металлическими лестницами и техплощадками.

Камеры: из сборных бетонных блоков по сер.3.006.1-482 с бетонными или кирпичными вставками  $\delta = 400$  и 600 мм и высотой 1,8 м; 2,4 м; 3 м. В старой части города находятся камеры с высотой менее 1,8 м, требующие капитального ремонта. Плиты перекрытия камер – сборные железобетонные по сер. 3.006.1.-2/82. Днище – монолитное железобетонное с приямком, камеры укомплектованы стремянками и скобами.

Назначение – размещение арматуры, проведение ремонтных работ.

### 1.3.6 Описание графиков регулирования отпуска тепла в тепловые сети с анализом их обоснованности

Основной задачей регулирования отпуска теплоты в системах теплоснабжения является поддержание заданной температуры воздуха в отапливаемых помещениях при изменяющихся в течение отопительного периода внешних климатических условий и заданной температуры горячей воды, поступающей в системы отопления.

На определение расчетных показателей влияют следующие природно-климатические характеристики территории города Зеленогорска: климат (температура воздуха, скорость ветра), природная зона.

Город Зеленогорск находится в зоне резко континентального климата с коротким жарким летом и длинной холодной зимой. Температура летом может достигать +37 °С, а зимой опускаться до минус 51 °С. В зимнее время земля промерзает на 2,5-3 метра.

Количество осадков за ноябрь - март составляет 62 мм. Доминирующим ветром является западный. Средняя скорость ветра составляет 3,1 м/с.

Средняя месячная температура воздуха в январе составляет -28 °С.

Абсолютная минимальная температура воздуха составляет -51 °С.

Для расчетов, климатические параметры холодного периода года в соответствии с СП 131.13330.2020 применяются для города Канска Красноярского края.

Таблица 1.31

Республика, край, автономный округ, область, пункт	Температура воздуха наиболее холодных суток, °С, обеспеченностью		Температура воздуха наиболее холодной пятидневки, °С, обеспеченностью		Температура воздуха, °С, обеспеченностью 0,94	Абсолютная минимальная температура воздуха, °С	Средняя суточная амплитуда температуры воздуха наиболее холодного месяца, °С	Продолжительность, сут, и средняя температура воздуха, °С, периода со средней суточной температурой воздуха						Средняя месячная относительная влажность воздуха в наиболее холодного месяца, %	Средняя месячная относительная влажность воздуха в 15 ч наиболее холодного месяца, %	Количество осадков в за ноябрь - март, мм	Преобладающее направление ветра за декабрь - февраль	Максимальная из средних скоростей ветра по румбам за январь, м/с	Средняя скорость ветра, м/с, за период со средней суточной температурой воздуха ≤ 8 °С			
	0,98	0,92	0,98	0,92				≤ 0 °С			≤ 8 °С									≤ 10 °С		
								пролонгированность	средняя температура	пролонгированность	средняя температура	пролонгированность	средняя температура									
																				сут	сут	сут
1	2	3	4	5	6	7	8	9	10	11	12	13	14	15	16	17	18	19	20			
Канск	-4,4	-4,2	-4,2	-4,0	-28	-51	10,4	176	-13,3	238	-8,8	254	-7,6	77	75	62	3	4,5	3,1			
Красноярск	-4,1	-3,9	-3,9	-3,7	-23	-53	8,4	169	-10,7	234	-6,6	251	-5,5	72	69	112	ЮЗ	4,1	2,5			

По строительно-климатическому районированию территория города Зеленогорска относится к климатическому району I, климатическому подрайону IB в соответствии с таблицей Б.1 СП 131.13330.2020.

Режимные карты (температурный график) регулирования тепловой нагрузки разрабатывается из условий суточной подачи тепловой энергии на отопление, обеспечивающей потребность зданий в тепловой энергии в зависимости от температуры наружного воздуха, чтобы обеспечить температуру в помещениях постоянной на уровне не менее 18 градусов.

Рабочая температура теплоносителя Красноярской ГРЭС-2 на отопление 150-70 °С.

Рабочая температура теплоносителя котельной ООО «ТЭК 45» на отопление 140-70 °С.

Способ регулирования отпуска теплоты – качественный, согласно утвержденному температурному графику.

Режимные карты с температурными графиками на отопительный период 2025-2026 годов и 2026-2027 годов представлены в приложениях 1 и 2.

### *1.3.7 Фактические температурные режимы отпуска тепла в тепловые сети и их соответствие утвержденным графикам регулирования отпуска тепла в тепловые сети*

На основании анализа ежесуточного журнала наблюдения можно сделать вывод о том, что фактические температурные режимы отпуска тепла в тепловые сети соответствуют установленным температурным графикам качественного регулирования тепловой нагрузки.

Фактические температурные режимы отпуска тепла в тепловые сети и их соответствие утвержденным графикам регулирования отпуска тепла в тепловые сети за 2025 год

Таблица 1.32

#### Фактические температурные режимы отпуска тепла в тепловые сети

Период	Филиал АО «Енисейская ТГК (ТГК-13)» - «Красноярская ГРЭС-2»			Котельная ООО «ТЭК 45»		
	Среднемесячная температура в отопительный период, °С					
	воздуха	теплоносителя по графику		воздуха	теплоносителя по графику	
		подающий	обратный		подающий	обратный
январь	-14,32	96,95	56,82	-19,14	87,86	56,56
февраль	-15,70	99,76	57,71	-17,92	93,38	58,96
март	-4,73	81,72	51,23	-2,96	77,34	51,95
апрель	4,55	71,78	47,46	3,6	70,37	49,9
май	10,09	72,97	54,36	11	69,03	51,32
июнь	18,97	74,17	61,67	17,35	67,23	53,16
июль	18,78	67,18	52,96	21,83	60,00	50,79
август	16,22	66,02	51,38	17,95	65,80	50,18
сентябрь	10,32	62,27	48,99		67,35	48,06

Период	Филиал АО «Енисейская ТГК (ТГК-13)» - «Красноярская ГРЭС-2»			Котельная ООО «ТЭК 45»		
	Среднемесячная температура в отопительный период, °С					
	воздуха	теплоносителя по графику		воздуха	теплоносителя по графику	
		подающий	обратный		подающий	обратный
октябрь	-1,73	73,97	48,30	2,29	72,47	50,59
ноябрь	-5,97	82,06	50,99	-4,78	77,39	52,14
декабрь	-17,77	101,90	58,62	-12,03	94,10	59,40
средняя за год	1,36	79,23	53,37	2,09	75,19	52,75
средняя за отопительный период	-6,01	78,95	53,07	-6,67	78,81	53,21

Продолжительность отопительного периода в 2025 году составила 238 календарных дней.

### 1.3.8 Гидравлические режимы и пьезометрические графики тепловых сетей

Принятый качественный режим регулирования отпуска тепла отопительной нагрузки заключается в изменении температуры сетевой воды в подающем трубопроводе в зависимости от температуры наружного воздуха, и при этом гидравлический режим работы системы теплоснабжения остается неизменным, т.е. он не должен претерпевать изменений в течение всего отопительного периода. Правилами технической эксплуатации объектов теплоснабжения и теплопотребляющих установок предусматривается ежегодная разработка гидравлических режимов тепловых сетей для отопительного и летнего периодов.

Гидравлические режимы тепловых сетей, присоединённых к источникам теплоснабжения, обеспечиваются загрузкой насосного оборудования, установленного на источнике тепловой энергии.

Таблица 1.33

Параметры режимов работы источников тепловой энергии

Наименование источника	Контур отопление или ГВС	P1, кгс/см <sup>2</sup>	P2, кгс/см <sup>2</sup>
Красноярская ГРЭС-2	1 очередь, 2 очередь		
	Отопление (зимний режим)	9,8/11,6	2,3
	Отопление (летний режим)	8,5	2,3
	3 очередь, 4 очередь		
	Отопление (зимний режим)	9,5/11,6	2,2/2,6
	Отопление (летний режим)	8,5	2,3
Котельная ООО «ТЭК 45»	Отопление (зимний режим)	7,5	2,5
	Отопление (летний режим)	5,2	2,5

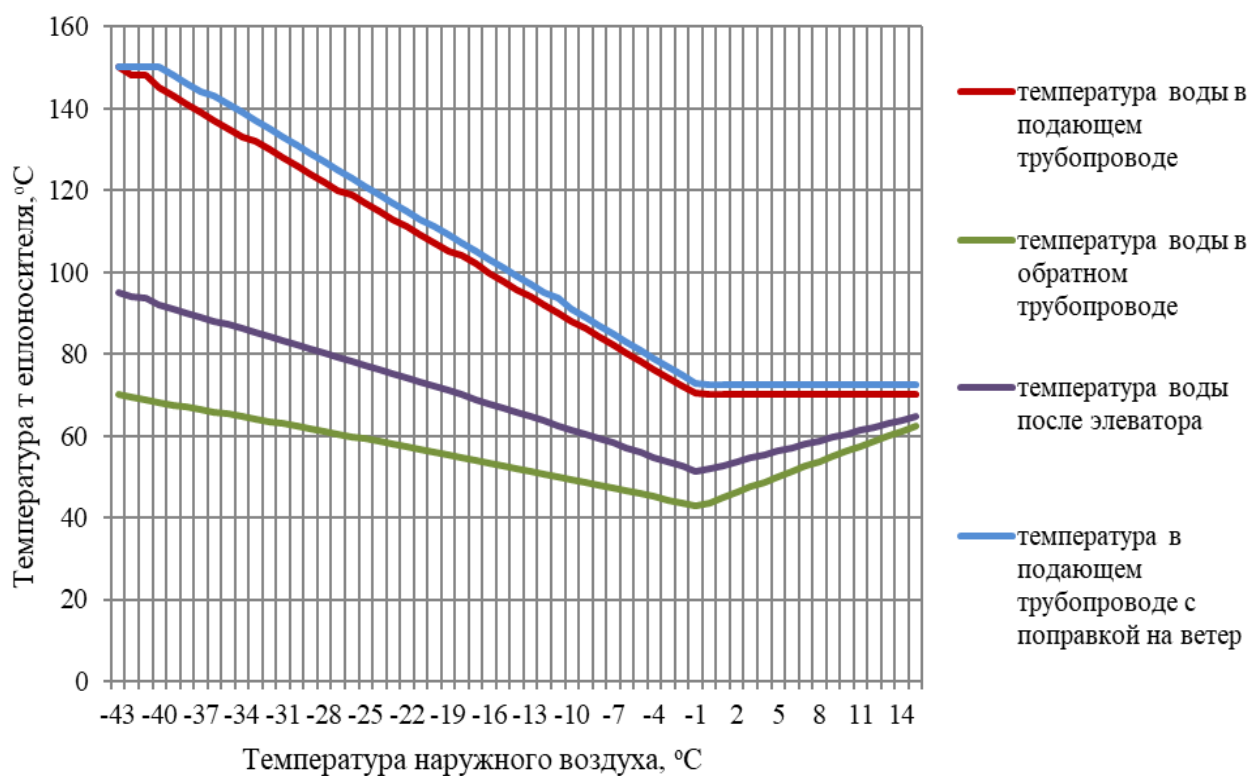


Рис.4 Температурный график тепловых сетей от ГРЭС-2

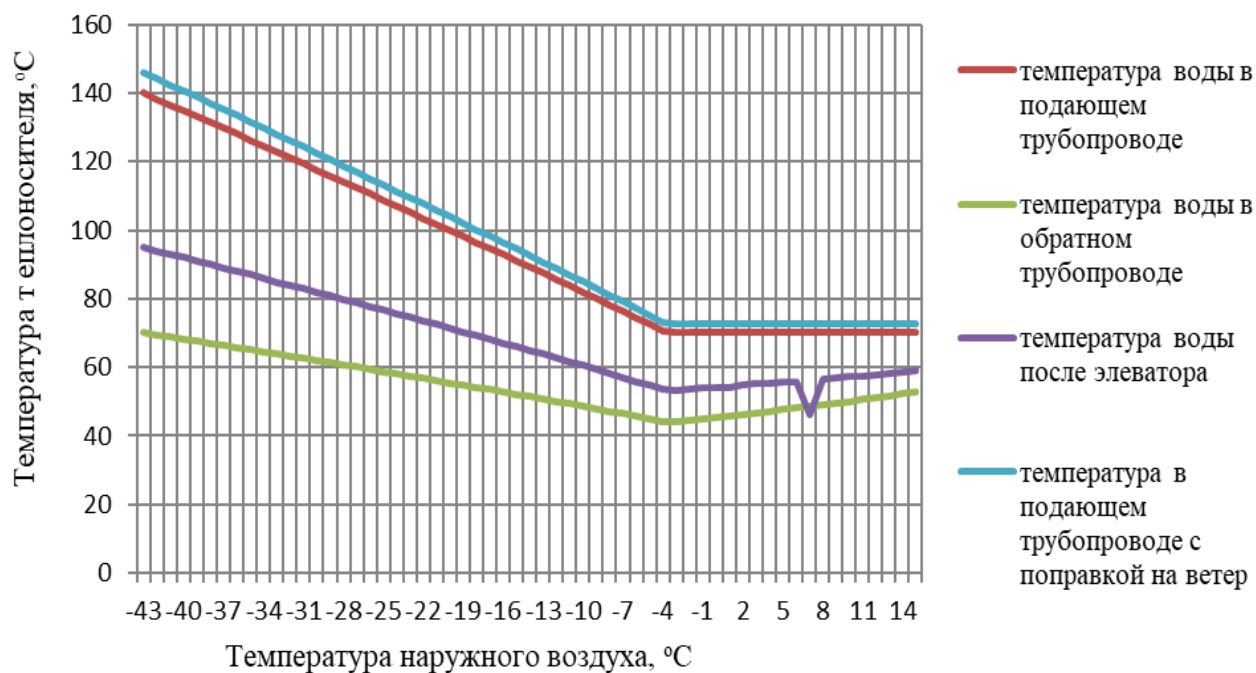


Рисунок 5. Температурный график тепловой сети от котельной ООО «ТЭК 45».

Существующие гидравлические режимы в полной мере обеспечивают передачу теплоносителя до удаленных потребителей.

**1.3.9 Статистика отказов тепловых сетей (аварийных ситуаций) за последние 5 лет**

Таблица 1.34

**Показатели повреждаемости тепловых сетей  
находящихся на балансе МУП ТС**

Наименование показателя	2020	2021	2022	2023	2024
<b>Красноярская ГРЭС-2</b>					
Повреждения на тепловых сетях, ед./год в том числе:	25	30	28	45	35
в отопительный период, ед./год	6	6	7	6	9
в период испытаний на плотность и прочность, ед./год	19	24	21	39	26
<b>ООО «ТЭК 45»</b>					
Повреждения на тепловых сетях, ед./год в том числе:	5	10	7	6	8
в отопительный период, ед./год	0	7	0	3	1
в период испытаний на плотность и прочность, ед./год	5	3	7	3	7

Статистика отказов тепловых сетей находящихся на балансе ООО «ТЭК 45» (аварийные ситуации) за последние 5 лет отсутствует.

**1.3.10 Статистика восстановлений (аварийно-восстановительных ремонтов) тепловых сетей и среднее время, затраченное на восстановление работоспособности тепловых сетей, за последние 5 лет**

Нормативное время восстановления тепловых сетей в зависимости от диаметра (СП 124.13330.2012 «Свод правил. Тепловые сети. Актуализированная редакция СНиП 41-02-2003») приведено в таблице 1.35.

Таблица 1.35

Нормативное время восстановления тепловых сетей в зависимости от диаметра

№ п/п	Диаметр трубопровода	Время восстановления, ч
1	До 300 мм	15
2	400 мм	18
3	500 мм	22

- Фактическое среднее время устранения повреждения в отопительный сезон не более 2-х часов;

- Фактическое среднее время устранения повреждения в период испытаний на прочность и плотность от 1-го часа до 72-х часов.

**1.3.11 Описание процедур диагностики состояния тепловых сетей и планирования капитальных (текущих) ремонтов**

В целях организации мониторинга за состоянием оборудования тепловых сетей применяются следующие виды диагностики: эксплуатационные испытания и регламентные работы.

К эксплуатационным испытаниям относятся:

1) Гидравлические испытания на плотность и механическую прочность проводятся ежегодно после отопительного сезона и после проведения ремонтов. По результатам испытаний выявляются дефектные участки, не выдержавшие испытания пробным давлением, формируется график ремонтных работ по устранению дефектов. Перед выполнением ремонта производится дефектация поврежденного участка с вырезкой образцов для анализа состояния трубопроводов и характера повреждения, по результатам дефектации определяется объем ремонта;

2) Испытания водяных тепловых сетей на максимальную температуру теплоносителя проводятся с периодичностью, установленной главным инженером тепловых сетей (1 раз в 2 года) с целью выявления дефектов трубопроводов, компенсаторов, опор, а также проверки компенсирующей способности тепловых сетей в условиях температурных деформаций, возникающих при повышении температуры теплоносителя до максимального значения. Испытания проводятся в соответствии с СТО 70238424.27.010.004-2009 «Тепловые сети. Организация эксплуатации и технического обслуживания. Нормы и требования». Результаты испытаний обрабатываются и оформляются актом, в котором указываются необходимые мероприятия по устранению выявленных нарушений в работе оборудования. Нарушения, которые возможно устранить в процессе эксплуатации устраняются в оперативном порядке. Остальные нарушения в работе оборудования тепловых сетей включаются в план ремонта на текущий год;

3) Испытания водяных тепловых сетей на гидравлические потери проводятся с периодичностью 1 раз в 5 лет с целью определения эксплуатационных гидравлических характеристик трубопроводов, состояния их внутренней поверхности и фактической пропускной способности. Испытания проводятся в соответствии с СТО 70238424.27.010.004-2009 «Тепловые сети. Организация эксплуатации и технического обслуживания. Нормы и требования». Результаты испытаний обрабатываются и оформляются техническим отчетом, в котором отражаются фактические эксплуатационные гидравлические характеристики. На основании результатов испытаний производится корректировка гидравлических режимов работы тепловых сетей и систем теплоснабжения;

4) Испытания по определению тепловых потерь в водяных тепловых сетях проводятся 1 раз в 5 лет с целью определения фактических эксплуатационных тепловых потерь через тепловую изоляцию. Испытания проводятся в соответствии с РД 34.09.255-97 «Методические указания по определению тепловых потерь в водяных тепловых сетях». Результаты испытаний обрабатываются и оформляются техническим отчетом, в котором отражаются фактические эксплуатационные среднегодовые тепловые потери через тепловую изоляцию. На основании результатов испытаний формируется перечень мероприятий, график их выполнения по приведению тепловых потерь к нормативному значению. Связанные с восстановлением и реконструкцией тепловой изоляции на участках с повышенными тепловыми потерями, заменой трубопроводов с изоляцией

заводского изготовления, имеющей наименьший коэффициент теплопроводности, монтажу систем попутного дренажа на участках, подверженных затоплению.

К регламентным работам относятся:

1) Контрольные шурфовки проводятся ежегодно по графику в межотопительный период с целью оценки состояния трубопроводов тепловых сетей, тепловой изоляции и строительных конструкций. В контрольных шурфах производится внешний осмотр оборудования тепловых сетей, оценивается наружное состояние трубопроводов на наличие признаков наружной коррозии. Производится вырезка образцов для оценки состояния внутренней поверхности трубопроводов, оценивается состояние тепловой изоляции и строительных конструкций. По результатам осмотра в шурфе составляются акты, в которых отражается фактическое состояние трубопроводов, тепловой изоляции и строительных конструкций. На основании актов разрабатываются мероприятия для включения в план ремонтных работ;

2) Оценка интенсивности процесса внутренней коррозии проводится с целью определения скорости коррозии внутренних поверхностей трубопроводов тепловых сетей с помощью индикаторов коррозии. Оценка интенсивности процесса внутренней коррозии производится в соответствии с РД 153-34.1-17.465-00 «Руководящий документ. Методические указания по оценке интенсивности процессов внутренней коррозии в тепловых сетях». На основании обработки результатов лабораторных анализов определяется скорость внутренней коррозии мм/год и делается заключение об агрессивности сетевой воды. На участках тепловых сетей, где выявлена сильная или аварийная коррозия проводится обследование с целью определения мест, вызывающих рост концентрации растворенных в воде газов (подсосы) с последующим устранением. Проводится анализ качества подготовки подпиточной воды;

3) Техническое освидетельствование, которое проводится в части наружного осмотра, гидравлических испытаний и технического диагностирования:

3.1) Наружный осмотр – ежегодно;

3.2) Гидравлические испытания – ежегодно, а также перед пуском в эксплуатацию после монтажа или ремонта, связанного со сваркой;

3.3) Техническое диагностирование – по истечении назначенного срока службы (визуальный и измерительный контроль, ультразвуковой контроль, ультразвуковая толщинометрия, механические испытания).

Техническое освидетельствование проводится в соответствии с РД 153-34.0-20.522-99 «Типовая инструкция по периодическому техническому освидетельствованию трубопроводов тепловых сетей в процессе эксплуатации». Результаты технического освидетельствования заносятся в паспорт тепловой сети. На основании результатов технического освидетельствования разрабатывается план мероприятий по приведению оборудования тепловых сетей в нормативное состояние.

Планирование капитальных (текущих) ремонтов осуществляется на основании:

1) результатов испытаний, осмотров и обследования оборудования тепловых сетей проводится анализ его технического состояния и формирование перспективного графика ремонта оборудования тепловых сетей на 5 лет (с

ежегодной корректировкой). Корректировка производится на основании диагностики состояния трубопроводов тепловых сетей методом акустической эмиссии устройствами регистрации акустических сигналов «КурСАР», заводской № 008, 2008 года выпуска и заводской № 077, 2013 года выпуска, производство ООО НПК «КУРС-ОТ» г. Москва в объеме 9500 метров в год. Анализ такой диагностики используется для создания полноценной базы данных с проведением последующей аналитической работы по результатам обследования и обеспечения обоснованного планирования ремонтов. при составлении планов капитальных ремонтов и реконструкции тепловых сетей;

2) перспективного графика ремонтов и перспективного плана подготовки к ремонту на 5 лет.

Формирование годового графика ремонтов и годового плана подготовки к ремонту производится в соответствии с перспективным графиком ремонта и перспективным планом подготовки к ремонту с учетом корректировки по результатам испытаний, осмотров и обследований.

Состояние тепловой изоляции проводится визуальным контролем. В случае нарушения ее целостности, проводятся необходимые мероприятия по устранению недостатков.

Описание изменений, произошедших за ретроспективный период, в части строительства и реконструкции тепловых сетей и сооружений на них представлено в таблице 1.36

Таблица 1.36

**Изменения в части строительства, реконструкции и модернизации тепловых сетей**

Наименование объекта, адресная привязка	Источник тепловой энергии	Точка подключения (тех. присоединения)	Дата подключения	Подключенная тепловая нагрузка отопления и вентиляции, Гкал/час	Подключенная среднечасовая тепловая нагрузка ГВС, Гкал/час
<b>Индивидуальные жилые дома</b>					
Комсомольская д.92а /1	ГРЭС-2	уз.1/4	01.10.2017	0,0112	0
Гагарина, 24а	ГРЭС-2	33ТК-37	2024	0,0088	0
Мира д.80	ГРЭС-2	13ТК-64	30.10.2018	0,0131	0,001
Полевая д. 6а	ТЭК-45	3ТК-4	01.02.2018	0,01	0
Полевая д. 4а	ТЭК-45	ТК-2*	2022	0,0087	0
Полевая д. 4	ТЭК-45	ТК-1*	2021	0,0109	0
Полевая д. 2а	ТЭК-45	ТК-3*	2020	0,0175	0
Полевая д. 2	ТЭК-45	3ТК-7	2024	0,0126	0
Орловская д.68	ГРЭС-2	ТК-36а	17.10.2017	0,0056	0
Орловская д.70	ГРЭС-2	ТК-36а	20.10.2017	0,0108	0
Орловская д.109а-1	ГРЭС-2	ут- 26	24.09.2021	0,00378	0
Орловская д.109а-2	ГРЭС-2	ут 26	24.09.2021	0,00378	0
Орловская д.109г-2	ГРЭС-2	1ТК-7а	14.09.2017	0,009	0
Орловская, 109г-1	ГРЭС-2	1ТК-7а	2024	0,012	0
Орловская, 109д-1	ГРЭС-2	ТК-1	2024	0,0056	0

Наименование объекта, адресная привязка	Источник тепловой энергии	Точка подключения (тех. присоединения)	Дата подключения	Подключенная тепловая нагрузка отопления и вентиляции, Гкал/час	Подключенная среднечасовая тепловая нагрузка ГВС, Гкал/час
Орловская, 109д-2	ГРЭС-2	ТК-1	2024	0,004	0
Сибирская, д. 5-1	ТЭК-45	1ТК-13	2024	0,022	0
Урожайная д.1	ТЭК-45	2ТК-10	02.08.2018	0,01283	0
Урожайная д.3	ТЭК-45	2ТК-10	21.09.2018	0,007	0
Урожайная д.9	ТЭК-45	2ТК-9	13.10.2017	0,02208	0
Урожайная д.10	ТЭК-45	2ТК-8	31.10.2018	0,0102	0
Урожайная д.12	ТЭК-45	2ТК-7	01.11.2017	0,0082	0
Урожайная д.13	ТЭК-45	2ТК-8	17.10.2017	0,01	0
Урожайная д.14	ТЭК-45	2ТК-7	08.11.2017	0,0095	0
Урожайная д.15	ТЭК-45	2ТК-7	09.11.2018	0,00616	0
Урожайная д.16	ТЭК-45	2ТК-6	19.09.2019	0,0094	0
Урожайная д.17	ТЭК-45	2ТК-7	17.12.2019	0,0095	0
Урожайная д.18	ТЭК-45	2ТК-6	10.10.2017	0,0087	0
Урожайная д. 19	ТЭК-45	2ТК-6	04.10.2018	0,0085	0
Урожайная д. 20	ТЭК-45	2ТК-5	30.10.2017	0,0085	0
Урожайная д.25	ТЭК-45	2ТК-5	13.10.2017	0,0075	0
Урожайная д.26	ТЭК-45	2ТК-4	27.10.2020	0,011	0
Урожайная д.27	ТЭК-45	2ТК-4	16.10.2017	0,0083	0
Урожайная д.29	ТЭК-45	2ТК-4	21.09.2020	0,008	0
Урожайная д.30	ТЭК-45	2ТК-3	06.11.2018	0,0106	0
пер. Чернобыльцев д.22	ТЭК-45	8БТК-25	2021	0,0153	0,0012
пер. Чернобыльцев д.17	ТЭК-45	8БТК-22	2020	0,02	0
Пер. Чернобыльцев д.7	ТЭК-45	8БТК-17	2021	0,012	0
Пер. Юбилейный д.6	ТЭК-45	13Б-УТ-6	15.12.2020	0,0099	0
Удачная д.10 а	ТЭК-45	8БТК-4	2019	0,012	0
Урожайная, 21	ТЭК-45	2ТК-6	2022	0,0135	0
Урожайная, 22	ТЭК-45	2ТК-5	2023	0,017	0
Урожайная, 23	ТЭК-45	2ТК-6	2022	0,00616	0
Шолохова, 12-1	ГРЭС-2	ТК-22	2024	0,0077	0
Южная д.12	ТЭК-45	13БТК-1	2020	0,0084	0
Южная д.46	ТЭК-45	10АТК-3	11.09.2017	0,0067	0,0012
Южная д.56	ТЭК-45	11АТК-5	2021	0,016	0
Южная д.74	ТЭК-45	12АТК-4	06.11.2019	0,025	0
Квартал 86 уч..859	ТЭК-45	8БТК-22	18.10.2019	0,0098	0
Квартал 86 уч. 869	ТЭК-45	8БТК-22	2020	0,02	0
Квартал 86 уч. 874	ТЭК-45	8БТК-17	2020	0,012	0
Квартал 86 уч. 875	ТЭК-45	8БТК-16	2020	0,015	0

Наименование объекта, адресная привязка	Источник тепловой энергии	Точка подключения (тех. присоединения)	Дата подключения	Подключенная тепловая нагрузка отопления и вентиляции, Гкал/час	Подключенная средне-часовая тепловая нагрузка ГВС, Гкал/час
Квартал 9а уч. 956	ТЭК-45	9АТК-16	2023	0,0136	0
<b>многоквартирные жилые дома, здания, сооружения</b>					
Многоквартирный дом, ул. 8 Марта, 2	ТЭК-45	1ТК-5	2016	0,058	0,049
Здание магазина, ул. Манежная, 3	ГРЭС-2	27ТК-32/1	2016	0,2462	0
Административно-офисное здание, ул. Парковая, 33	ГРЭС-2	21ТК-13	2017	0,0263	0,0052
Универсальный спорт. зал с искусственным льдом и трибунами для зрителей, ул. Манежная	ГРЭС-2	27ТК-33	2017	1,109	0,07
Здание делового управления, ул. Майское шоссе, 43Б	ГРЭС-2	В р-не ул. Майское шоссе, 43	2017	0,0154	0,001
Здание для хранения автомобилей, в районе ж/дорожного переезда на АБЗ	ГРЭС-2	Сущ. т/с Ду 450, р-н «Базы ОРСА»	2018	0,00822	0
Административное здание Зеленогорского поисково-спасательного отделения КГКУ "Спасатель", ул. Ручейная, 1	ГРЭС-2	ТК «Спасательная станция»	2018	0,127	0,0011
Здание магазина, ул. Первостроителей, 32	ТЭК-45	7 ТК-1	2018	0,0933	0
Здание магазина прод-ных товаров, ул. Набережная, 52А	ГРЭС-2	21ТК-21	2018	0,0096	0
Зд. магазина "Олимп" ул. Заводская, 9	ГРЭС-2	18ТК-7	2020	0,058	0
Кафе «Дискавери» ул. Набережная, 76а	ГРЭС-2	22ТК-11а	2021	0,031	0
Нежилое здание, ул. 8 Марта, уч. 8	ТЭК-45	1ТК-23а	2023	0,0081	0
Здание склада, ул. Майское шоссе, 39А/9	ГРЭС-2	сущ. система отопления зд.	2023	0,0142	0
Зд. спортивно-оздоровительного комплекса, в районе бывших аттракционов по ул. Комсомольская	ГРЭС-2	3ТК-22/9	2024	0,025	0
Гаражи № 27, 29/1, 29/2 р-н ул. Майское шоссе, 43	ГРЭС-2	в р-не НО Майское шоссе, 43	2024	0,0133	0
Гаражи № 49, 50 р-н Майское шоссе, 43	ГРЭС-2	в р-не НО Майское шоссе, 43	2024	0,0126	0
Зд. дорожного сервиса, ул. Гагарина, 44	ГРЭС-2	Сущ. теплосеть	2024	0,02	0

Наименование объекта, адресная привязка	Источник тепловой энергии	Точка подключения (тех. присоединения)	Дата подключения	Подключенная тепловая нагрузка отопления и вентиляции, Гкал/час	Подключенная среднечасовая тепловая нагрузка ГВС, Гкал/час
Здание делового управления, ул. Майское шоссе, 12Г	ГРЭС-2	ТК-1 т/сеть нефтебазы	2023	0,04	0
Магазин промышленных товаров, ул. Парковая, 45	ГРЭС-2	22ТК-18	2023	0,0244	0
Жилой дом ул. Полоскова, 10	ГРЭС-2	23ТК-5	2022	0,148	0
Нежилые помещения ул. Полоскова, 10	ГРЭС-2	ут-2	2023	0,0335	0
Гараж, ул. Гагарина, 40	ГРЭС-2	33ТК-32А	2024	0,0423	0
Гараж, ул. Майское шоссе, 27/22, пом.6	ГРЭС-2	Р-н ТК-22 НО-18	2024	0,0233	0
Гаражи (блок «А»), Майское шоссе, 12	ГРЭС-2	район НО-60	2024	0,0533	0
Зд. магазина продовольственных товаров, ул. Набережная, 58а	ГРЭС-2	21ТК-2	2024	0,007	0
Магазин ул. Заводская, уч. 9	ГРЭС-2	27ТК-18	2024	0,061	0

**1.3.12 Описание периодичности и соответствия требованиям технических регламентов и иным обязательным требованиям процедур летнего ремонта с параметрами и методами испытаний (гидравлических, температурных, на тепловые потери) тепловых сетей**

Ежегодные ремонты тепловых сетей перед отопительным периодом производятся в соответствии с планом мероприятий по подготовке объектов ЖКХ к работе в осенне-зимнем периоде. Ремонт тепловых сетей ведётся с заменой изношенных участков.

В соответствии с действующими техническими и нормативными документами планирование летних ремонтов осуществляется с учетом результатов испытаний: ежегодных на гидравлическую плотность, раз в пять лет на расчетную температуру и гидравлические потери, количество повреждений трубопроводов в период эксплуатации, срок эксплуатации.

**1.3.13 Описание нормативов технологических потерь при передаче тепловой энергии (мощности) и теплоносителя, включаемых в расчет отпущенных тепловой энергии (мощности) и теплоносителя**

Технологические потери при передаче тепловой энергии складывается из технически обоснованных значений нормативных энергетических характеристик.

Нормативные энергетические характеристики тепловых сетей и нормативы технологических потерь, при передаче тепловой энергии, применяются при проведении объективного анализа работы теплосетевого оборудования, в том числе при выполнении энергетических обследований тепловых сетей и систем

теплоснабжения, планировании и определении тарифов на отпускаемую потребителям тепловую энергию, а также обосновании в договорах теплоснабжения (на пользование тепловой энергией), на оказание услуг по передаче тепловой энергии (мощности) и теплоносителя, показателей качества тепловой энергии и режимов теплопотребления, при коммерческом учете тепловой энергии.

Нормативы технологических затрат и потерь энергоресурсов при передаче тепловой энергии, устанавливаемые на период регулирования тарифов на тепловую энергию, разрабатываются для каждой тепловой сети независимо от величины, присоединенной к ней расчетной тепловой нагрузки.

Гидравлическая энергетическая характеристика тепловой сети (энергетическая характеристика по показателю «удельный расход электроэнергии на транспорт тепловой энергии») устанавливает зависимость от температуры наружного воздуха нормативного значения каждого из указанных показателей, стабильная при неизменном состоянии системы теплоснабжения в условиях соблюдения нормативной температуры сетевой воды в подающем трубопроводе и нормативной разности давлений сетевой воды в подающем и обратном трубопроводах на выводах источника тепловой энергии. Расчет нормативов технологических потерь при передаче тепловой энергии, теплоносителя производится в соответствии с приказом Минэнерго России от 30.12.2008 года № 325. К нормативам технологических потерь относятся потери и затраты энергетических ресурсов, обусловленные техническим состоянием теплопроводов и оборудования и техническими решениями по надежному обеспечению потребителей тепловой энергией и созданию безопасных условий эксплуатации тепловых сетей, а именно:

- потери и затраты теплоносителя (пар, конденсат, вода) в пределах установленных норм;
- потери тепловой энергии теплопередачей через теплоизоляционные конструкции теплопроводов и с потерями и затратами теплоносителя;
- затраты электрической энергии на передачу тепловой энергии (привод оборудования, расположенного на тепловых сетях и обеспечивающего передачу тепловой энергии).

К нормируемым технологическим затратам теплоносителя относятся:

- затраты теплоносителя на заполнение трубопроводов тепловых сетей перед пуском после плановых ремонтов и при подключении новых участков тепловых сетей;
- технологические сливы теплоносителя средствами автоматического регулирования теплового и гидравлического режима, а также защиты оборудования;
- технически обоснованные затраты теплоносителя на плановые эксплуатационные испытания тепловых сетей и другие регламентные работы.

Нормативные технологические потери и затраты тепловой энергии при ее передаче включают:

- потери и затраты тепловой энергии, обусловленные потерями и затратами теплоносителя;

- потери тепловой энергии теплопередачей через изоляционные конструкции теплопроводов и оборудование тепловых сетей.

В таблице 1.37 представлены сводные данные по нормативным и фактическим потерям тепловой энергии тепловых сетей в зонах действия источников тепловой энергии за 2021-2025 годы.

Таблица 1.37

Нормативные и фактические потери тепловой энергии тепловых сетей в зонах действия источников тепловой энергии за 2021-2025 годы

Год разработки (актуализации)	Нормативные потери тепловой энергии, Гкал	Фактические потери тепловой энергии, Гкал	Всего в % от отпущенной тепловой энергии в тепловые сети
<b>Филиал АО «Енисейская ТГК (ТГК-13)» «Красноярская ГРЭС-2»</b>			
2021	207 688	173 465	18,29
2022	207 688	174 694	19,48
2023	207 877	191 178	21,06
2024	207 386	184 865	20,70
2025	207 386	225 167	25,34
<b>Котельная ООО «ТЭК 45»</b>			
2021	22 097	20 111	19,39
2022	22 097	19 732	19,31
2023	21 908	19 880	19,06
2024	11750,62	8761,53	6,62
2025	11750,62	8452,005	6,62

#### **1.3.14 Оценка фактических потерь тепловой энергии и теплоносителя при передаче тепловой энергии и теплоносителя по тепловым сетям за последние 5 лет**

Уровень потерь тепловой энергии напрямую зависит от уровня износа и протяженности тепловой сети от источника до потребителя. В связи с плохой теплоизоляцией сетей, фактические потери тепловой энергии могут превышать нормативные значения, что приводит к перерасходу топлива и, как следствие, ведет к увеличению расходов теплоснабжающей организации.

Динамика фактических тепловых потерь представлена в таблице 1.37.

#### **1.3.15 Предписания надзорных органов по запрещению дальнейшей эксплуатации участков тепловой сети и результаты их исполнения**

Предписания надзорных органов по запрещению дальнейшей эксплуатации участков тепловой сети отсутствуют.

#### **1.3.16 Описание наиболее распространенных типов присоединений теплопотребляющих установок потребителей к тепловым сетям, определяющих выбор и обоснование графика регулирования отпуска тепловой энергии потребителям**

Все теплопотребляющие установки потребителей подключены к тепловым сетям непосредственно по зависимой схеме (без смешения). Автоматическое регулирование расхода тепловой энергии отсутствует.

Подключение систем отопления домов к тепловым сетям зависимое. В старой застройке через элеваторы. В новой застройке через ИТП.

Расчет расходов сетевой воды производился для ГРЭС-2 при температурном режиме 150/70 °С с ограничением температуры теплоносителя в подающем трубопроводе до +150 °С, для котельной ООО «ТЭК 45» при температурном режиме 140/70 °С с ограничением температуры теплоносителя в подающем трубопроводе до +140 °С. Среднечасовые расходы тепла и теплоносителя на горячее водоснабжение для открытых систем теплоснабжения рассчитывались по СП 30.13330.2020 «Внутренний водопровод и канализация зданий». Расход горячей воды определялся при температуре +65 °С, температура холодной воды принята +5 °С.

**1.3.17 Сведения о наличии коммерческого приборного учета тепловой энергии, отпущенной из тепловых сетей потребителям**

Сведения о приборном учете представлены в таблице 1.38

Таблица 1.38

Сведения о наличии коммерческого прибора учета тепловой энергии, отпущенной из тепловых сетей потребителям

Наименование источника	Объект	Марка прибора учета тепловой энергии	Год ввода в эксплуатацию
"Красноярская ГРЭС-2"	Александрова 1	ТЭСМАРТ	31.08.2022
"Красноярская ГРЭС-2"	Александрова 2 кв. 1	ТЭМ-104	03.07.2024
"Красноярская ГРЭС-2"	Александрова 2 кв. 2	ТЭМ-104	23.09.2024
"Красноярская ГРЭС-2"	Александрова 4-1	ТЭМ-104/4	19.01.2022
"Красноярская ГРЭС-2"	Александрова 4-2	ТЭМ-104/4	28.07.2022
"Красноярская ГРЭС-2"	Александрова 5	ТЭСМАРТ	01.09.2025
"Красноярская ГРЭС-2"	Александрова 6 кв.1	ТЭМ-104/4	10.09.2024
"Красноярская ГРЭС-2"	Александрова 6 кв.2	ТЭМ-104/4	23.09.2024
"Красноярская ГРЭС-2"	Александрова 7	ТЭМ-104/4	14.01.2025
"Красноярская ГРЭС-2"	Бортникова 1 Дворец Культуры	ТЭМ-104/4	21.01.2025
"Красноярская ГРЭС-2"	Бортникова 10	ВКТ-9-1	13.05.2025
"Красноярская ГРЭС-2"	Бортникова 11	ТЭМ-104\4	09.08.2024
"Красноярская ГРЭС-2"	Бортникова 11 (м-н Юбилейный)	ТЭМ-104\4	18.02.2022
"Красноярская ГРЭС-2"	Бортникова 11а Сбербанк	ТЭМ-104	19.09.2023
"Красноярская ГРЭС-2"	Бортникова 12	ВКТ-9-2	24.02.2025
"Красноярская ГРЭС-2"	Бортникова 14 (м-н Ромашка)	ТЭМ-104\4	04.12.2024
"Красноярская ГРЭС-2"	Бортникова 15 (общежитие № 4)	ТЭМ-104/4	22.08.2025
"Красноярская ГРЭС-2"	Бортникова 16	ТЭМ-104	18.09.2025
"Красноярская ГРЭС-2"	Бортникова 17 Зеленогорский техникум промышленных технологий и сервиса	ТЭМ-104	11.11.2024
"Красноярская ГРЭС-2"	Бортникова 18	ТЭМ-104	26.08.2025

Наименование источника	Объект	Марка прибора учета тепловой энергии	Год ввода в эксплуатацию
"Красноярская ГРЭС-2"	Бортникова 19	ТЭМ-104/4,	26.12.2023
"Красноярская ГРЭС-2"	Бортникова 1а ("Интернет-центр"; за гор. ДК) ТЦ Фортуна	ТЭМ-104	24.10.2023
"Красноярская ГРЭС-2"	Бортникова 2	ТЭМ-104	08.04.2024
"Красноярская ГРЭС-2"	Бортникова 20	ТЭМ-104	05.06.2025
"Красноярская ГРЭС-2"	Бортникова 22	ТСРВ-042,	09.02.2024
"Красноярская ГРЭС-2"	Бортникова 23 гаражи ПУ-39	ТЭМ-104	20.11.2024
"Красноярская ГРЭС-2"	Бортникова 23 уч. корпус ПУ-39	ТЭМ-104-4	25.07.2024
"Красноярская ГРЭС-2"	Бортникова 24 Городской суд	ТЭМ	14.03.2024
"Красноярская ГРЭС-2"	Бортникова 24а Архив Городского суда	ВКТ-9-02	14.03.2024
"Красноярская ГРЭС-2"	Бортникова 26	ТЭМ-104/4	18.11.2024
"Красноярская ГРЭС-2"	Бортникова 28 Д/К 16	ТЭМ-104	04.04.2025
"Красноярская ГРЭС-2"	Бортникова 3 Библиотека им. Маяковского	ТЭМ-104	17.01.2022
"Красноярская ГРЭС-2"	Бортникова 30	ТЭМ-104	03.07.2024
"Красноярская ГРЭС-2"	Бортникова 32	ТЭМ-104	03.04.2025
"Красноярская ГРЭС-2"	Бортникова 34Д/К 18	ТЭМ-104/4	04.04.2025
"Красноярская ГРЭС-2"	Бортникова 36	ТЭМ-104	02.09.2024
"Красноярская ГРЭС-2"	Бортникова 38	ТЭМ-104	22.08.2024
"Красноярская ГРЭС-2"	Бортникова 4	ТЭМ-104	03.06.2024
"Красноярская ГРЭС-2"	Бортникова 42	ТЭМ-104	05.03.2025
"Красноярская ГРЭС-2"	Бортникова 44	ТЭМ-104	18.12.2024
"Красноярская ГРЭС-2"	Бортникова 46	ТЭМ-104	16.06.2025
"Красноярская ГРЭС-2"	Бортникова 48	ТСРВ-042	09.02.2024
"Красноярская ГРЭС-2"	Бортникова 5	ТЭМ-104	04.06.2025
"Красноярская ГРЭС-2"	Бортникова 50 Магазин «Всё для дома»	ТЭМ-104	01.10.2024
"Красноярская ГРЭС-2"	Бортникова 6 Д/К 9	ТЭМ-104/4	29.07.2025
"Красноярская ГРЭС-2"	Бортникова 7	ВКТ-9-2	20.11.2024
"Красноярская ГРЭС-2"	Бортникова 8	ТЭМ-104\3	23.10.2024
"Красноярская ГРЭС-2"	Бортникова 9	ВКТ-9-1	27.08.2025
"Красноярская ГРЭС-2"	Бортникова Магазин Рассвет	ТЭМ-104/2	08.11.2022
"Красноярская ГРЭС-2"	Восточная 37	ТЭМ-104	12.10.2021
"Красноярская ГРЭС-2"	Вторая Промышленная 22	ТСРВ-024М,	16.10.2015
"Красноярская ГРЭС-2"	Гагарина 1	ТЭМ-104	06.08.2025
"Красноярская ГРЭС-2"	Гагарина 10 (ЦОДОУ)	ТЭМ-104/2	02.11.2022
"Красноярская ГРЭС-2"	Гагарина 10Ж помещение № 8	ТЭМ-104	12.02.2024
"Красноярская ГРЭС-2"	Гагарина 11 Шк. 169 (пристройка)	ТЭМ-104	13.11.2024

Наименование источника	Объект	Марка прибора учета тепловой энергии	Год ввода в эксплуатацию
"Красноярская ГРЭС-2"	Гагарина 11 Шк. 169 (учебный корпус)	ТЭМ-104	18.01.2023
"Красноярская ГРЭС-2"	Гагарина 13	ТЭМ	27.08.2025
"Красноярская ГРЭС-2"	Гагарина 15	ТЭМ	20.12.2024
"Красноярская ГРЭС-2"	Гагарина 16	ТЭМ	05.06.2025
"Красноярская ГРЭС-2"	Гагарина 17	ТЭМ-104	25.12.2023
"Красноярская ГРЭС-2"	Гагарина 18 МЦ	ТЭМ-104	13.03.2024
"Красноярская ГРЭС-2"	Гагарина 19	ТЭМ	17.10.2023
"Красноярская ГРЭС-2"	Гагарина 21 ШК. 170	ТЭМ-104	18.01.2023
"Красноярская ГРЭС-2"	Гагарина 23 КГБУ МФЦ	ТЭМ-104	21.05.2024
"Красноярская ГРЭС-2"	Гагарина 24 (общежитие)	ТЭМ-104/4	02.08.2023
"Красноярская ГРЭС-2"	Гагарина 24а (жилой дом «У камина»)	ТЭМ-104/4	16.09.2024
"Красноярская ГРЭС-2"	Гагарина 25	ТЭМ-104	22.04.2025
"Красноярская ГРЭС-2"	Гагарина 26	ТСРВ-010М	26.04.2017
"Красноярская ГРЭС-2"	Гагарина 26/3	ТСРВ-042,	06.06.2023
"Красноярская ГРЭС-2"	Гагарина 26/4 База ТОиР	ТЭМ-104	10.07.2025
"Красноярская ГРЭС-2"	Гагарина 27	ТЭМ-104/4	02.08.2023
"Красноярская ГРЭС-2"	Гагарина 3	ВКТ-9-1;	06.02.2024
"Красноярская ГРЭС-2"	Гагарина 32 Отдел вневедомственной охраны	ТЭМ	28.09.2023
"Красноярская ГРЭС-2"	Гагарина 36/1 ООО МастерКласс	ТЭМ-104/4	06.08.2021
"Красноярская ГРЭС-2"	Гагарина 38 ООО МастерКласс	ТСРВ-024М,	22.03.2024
"Красноярская ГРЭС-2"	Гагарина 4 Олимпиец	ТЭМ-104/4	10.10.2024
"Красноярская ГРЭС-2"	Гагарина 40 (бывшее БРУ)	ТЭМ-104М-2	25.03.2024
"Красноярская ГРЭС-2"	Гагарина 42 ООО Байкал	ТЭМ-106	27.02.2024
"Красноярская ГРЭС-2"	Гагарина 46 М-Отель	ТЭМ-104	07.02.2023
"Красноярская ГРЭС-2"	Гагарина 48 (здание ОГИБДД ОМВД)	ТЭМ-104/4	02.04.2025
"Красноярская ГРЭС-2"	Гагарина 5 ООО Форт Нокс маг. Эскадра	ТЭМ-104	18.09.2024
"Красноярская ГРЭС-2"	Гагарина 50 КБУ Оранжевая	ТЭМ-104	06.05.2024
"Красноярская ГРЭС-2"	Гагарина 54 блок Д МБУ ДО СДЮСШОР Старт Динамо спортзал	ТЭСМАРТ	08.08.2024
"Красноярская ГРЭС-2"	Гагарина 54 ОВД	ТЭМ-104	02.04.2025
"Красноярская ГРЭС-2"	Гагарина 6 Нептун	ТЭМ-104/4	02.04.2025
"Красноярская ГРЭС-2"	Гагарина 6а Хоккейный корт	ТЭМ-104/4	03.10.2024
"Красноярская ГРЭС-2"	Гагарина 7	ТЭМ	06.08.2025
"Красноярская ГРЭС-2"	Гагарина 9	ТЭМ	06.08.2025
"Красноярская ГРЭС-2"	Гагарина кв.33 Гараж-стоянка (пом.3)	ТЭМ-104	18.09.2024
"Красноярская ГРЭС-2"	Гагарина 36/4База ГЖКУ	ТЭСМАРТ	03.04.2025

Наименование источника	Объект	Марка прибора учета тепловой энергии	Год ввода в эксплуатацию
"Красноярская ГРЭС-2"	Горького 17 НОУ ЦПВ; автошкола	ТЭМ-104/4	26.12.2022
"Красноярская ГРЭС-2"	Горького 25 - 2	ТЭМ-104	23.08.2022
"Красноярская ГРЭС-2"	Горького 29 кв.2	ТЭМ-104К	17.07.2023
"Красноярская ГРЭС-2"	Горького 4 кв.1	ТЭМ-104	13.09.2023
"Красноярская ГРЭС-2"	Горького 7 Шк. зеленогорский детский дом	ТЭМ-104	06.10.2021
"Красноярская ГРЭС-2"	Энергетиков 6б городская поликлиника	ТЭМ	12.03.2024
"Красноярская ГРЭС-2"	Д.Пролетариата 20 шк.163 блок А	ТЭМ-104/2	21.09.2023
"Красноярская ГРЭС-2"	Дзержинского 10	ТЭМ-104/4	09.04.2024
"Красноярская ГРЭС-2"	Дзержинского 12	ТЭМ-104/4	09.01.2025
"Красноярская ГРЭС-2"	Дзержинского 14	ТЭМ-104/4	09.04.2025
"Красноярская ГРЭС-2"	Дзержинского 16	ТЭМ-104	09.04.2024
"Красноярская ГРЭС-2"	Дзержинского 18-1	ТЭСМАРТ	06.11.2024
"Красноярская ГРЭС-2"	Дзержинского 22 - 1	ТЭСМАРТ	14.08.2024
"Красноярская ГРЭС-2"	Дзержинского 25-1	ТЭМ-104-1	20.08.2025
"Красноярская ГРЭС-2"	Дзержинского 4 (ООО Чистый Дом; м-н Спектр)	ТЭМ-104/4	01.09.2025
"Красноярская ГРЭС-2"	Дзержинского 5а УФК	ТЭМ-104/4	06.09.2024
"Красноярская ГРЭС-2"	Заводская 10	ТЭМ-104/4	10.02.2025
"Красноярская ГРЭС-2"	Заводская 10 А	ТЭМ	15.08.2023
"Красноярская ГРЭС-2"	Заводская 2 Столовая	ТЭМ-104/2	18.11.2024
"Красноярская ГРЭС-2"	Заводская 2а Магазин Радуга	ТЭМ-104	22.08.2025
"Красноярская ГРЭС-2"	Заводская 3	ТЭМ-104/4	01.07.2024
"Красноярская ГРЭС-2"	Заводская 4 (помещение № 1)	ТЭМ-104	31.05.2024
"Красноярская ГРЭС-2"	Заводская 5 Оздоров. баня Дельфин	ТЭМ-104/2	03.04.2025
"Красноярская ГРЭС-2"	Заводская 6 (общежитие)	ТЭМ-05М-2	14.03.2024
"Красноярская ГРЭС-2"	Заводская 6 Империл	ТЭМ-104	19.09.2024
"Красноярская ГРЭС-2"	Заводская 7-1ввод(1-4подъезд)	ТЭМ-104	04.07.2024
"Красноярская ГРЭС-2"	Заводская 7-2ввод(5-8подъезд)	ТЭМ-104/2	04.07.2024
"Красноярская ГРЭС-2"	Заводская 8 (общежитие)	ТЭМ-104/4	14.08.2025
"Красноярская ГРЭС-2"	Заводская 8 Шк. 174	ТЭМ-104	24.08.2022
"Красноярская ГРЭС-2"	Заводская 9 (нежилое здание)	ТВ-7-м	15.11.2024
"Красноярская ГРЭС-2"	Заводская 9 ТЦ Олимп	ТЭМ-104	23.09.2024
"Красноярская ГРЭС-2"	Изыскательская 1	ТЭМ-104/4	12.10.2022
"Красноярская ГРЭС-2"	Изыскательская 2	ТЭМ-104	06.05.2024
"Красноярская ГРЭС-2"	Изыскательская 8	ТЭМ-104	28.02.2023
"Красноярская ГРЭС-2"	Изыскательская 9/2 (гаражный комплекс)	ТЭМ-104	03.10.2024
"Красноярская ГРЭС-2"	Калинина 10	ТЭМ-104/4	03.06.2024

Наименование источника	Объект	Марка прибора учета тепловой энергии	Год ввода в эксплуатацию
"Красноярская ГРЭС-2"	Калинина 10а Межрегиональное управление №42	ТЭМ	21.07.2025
"Красноярская ГРЭС-2"	Калинина 11	ВКТ-9,	09.04.2025
"Красноярская ГРЭС-2"	Калинина 12	ТСРВ-042,	13.02.2024
"Красноярская ГРЭС-2"	Калинина 13г ЖЭК-1	ВКТ-9-01	03.04.2025
"Красноярская ГРЭС-2"	Калинина 14 Грин-Таун	ТЭМ-104/4	06.02.2024
"Красноярская ГРЭС-2"	Калинина 17а (ж\д стр. №25а)	ТЭМ-104/4	31.08.2023
"Красноярская ГРЭС-2"	Калинина 18	ТЭМ-104	04.10.2023
"Красноярская ГРЭС-2"	Калинина 18б Роза	ТЭМ-104	29.08.2022
"Красноярская ГРЭС-2"	Калинина 20	ТЭМ-104/4	12.08.2024
"Красноярская ГРЭС-2"	Калинина 21 пристройка Шк. 162	ТЭМ-104/2	03.09.2024
"Красноярская ГРЭС-2"	Калинина 21 Шк. 162 ДЮСШ	ТЭМ-104/2	12.10.2022
"Красноярская ГРЭС-2"	Калинина 23	ТЭМ-104/4	22.04.2025
"Красноярская ГРЭС-2"	Калинина 25 /3	ТЭМ-104/4	23.07.2024
"Красноярская ГРЭС-2"	Калинина 25 /4	ТЭМ-104/4	11.03.2024
"Красноярская ГРЭС-2"	Калинина 25 ООО "ТРОЯ"	ТЭМ-104	09.09.2022
"Красноярская ГРЭС-2"	Калинина 25/5 боксы + авто-комплекс	ТЭМ-104	03.10.2024
"Красноярская ГРЭС-2"	Калинина 27 (ИФНС)	ТЭМ-104/4	17.07.2025
"Красноярская ГРЭС-2"	Калинина 3	ТЭМ-104	06.12.2023
"Красноярская ГРЭС-2"	Калинина 4	ТЭМ-104/4	19.07.2023
"Красноярская ГРЭС-2"	Калинина 5	ТЭМ-104	04.06.2025
"Красноярская ГРЭС-2"	Калинина 6	ТЭМ-104/2	01.08.2023
"Красноярская ГРЭС-2"	Калинина 7в	ВКТ-9,	14.08.2025
"Красноярская ГРЭС-2"	Калинина 8 ЦХЭО	ТЭМ-104	04.08.2025
"Красноярская ГРЭС-2"	Калинина 8а Водогрязелечебница	ТЭМ-104	03.12.2024
"Красноярская ГРЭС-2"	Калинина 9	ВКТ-9,	10.02.2025
"Красноярская ГРЭС-2"	Калинина 27 помещение 8	ТЭМ-104	14.02.2024
"Красноярская ГРЭС-2"	Карьерная 1 ЦЭКиТ	ТЭМ-104/4	10.07.2025
"Красноярская ГРЭС-2"	Карьерная 5 Звероуголок	ТЭМ-104/4	03.10.2024
"Красноярская ГРЭС-2"	Комсомольская 10	ТСРВ-042,	09.02.2024
"Красноярская ГРЭС-2"	Комсомольская 10а	ТЭМ-104	10.04.2025
"Красноярская ГРЭС-2"	Комсомольская 10б	ТЭМ-104/2	18.01.2024
"Красноярская ГРЭС-2"	Комсомольская 12	ТЭМ-104/2	04.03.2022
"Красноярская ГРЭС-2"	Комсомольская 12а	ТСРВ-042;	30.10.2024
"Красноярская ГРЭС-2"	Комсомольская 13-3	ТЭМ-104/4	20.08.2024
"Красноярская ГРЭС-2"	Комсомольская 14	ТЭМ-104/4	19.06.2024
"Красноярская ГРЭС-2"	Комсомольская 14а	ТЭМ-104/4	05.06.2025

Наименование источника	Объект	Марка прибора учета тепловой энергии	Год ввода в эксплуатацию
"Красноярская ГРЭС-2"	Комсомольская 14б (бывшее здание кадров ЭХЗ)	ТСРВ-024,	18.11.2024
"Красноярская ГРЭС-2"	Комсомольская 17а Детская поликлиника	ТЭМ-104/4	05.09.2022
"Красноярская ГРЭС-2"	Комсомольская 18 Эльдorado	ТЭМ-104	16.09.2025
"Красноярская ГРЭС-2"	Комсомольская 19 (МОУ ЦДОД Перспектива)	ТЭМ-104М,	10.01.2025
"Красноярская ГРЭС-2"	Комсомольская 21а Музыкальная школа	ТЭМ-104/4	23.05.2025
"Красноярская ГРЭС-2"	Комсомольская 23 МСЧ головной ввод (КБ-42 ФМБА)	ТЭМ-104	28.03.2022
"Красноярская ГРЭС-2"	Комсомольская 23 Патолого-анатомический корпус	ТЭМ-104	05.09.2022
"Красноярская ГРЭС-2"	Комсомольская 23.2Б КГБУ РЦДЛСПР Зеленогорский	ТЭМ-05	09.04.2024
"Красноярская ГРЭС-2"	Комсомольская 23а Санэпидемстанция	ТЭМ-104	13.10.2022
"Красноярская ГРЭС-2"	Комсомольская 23а/1 Бак. лаборатория	ТЭМ-104	02.08.2023
"Красноярская ГРЭС-2"	Комсомольская 23г Психиатрическое отделение.	ТЭМ-104-4	20.06.2023
"Красноярская ГРЭС-2"	Комсомольская 24	ТЭМ-104	10.02.2025
"Красноярская ГРЭС-2"	Комсомольская 28	Карат-306-1	14.05.2024
"Красноярская ГРЭС-2"	Комсомольская 3 кв.1	ТЭМ-104	04.10.2022
"Красноярская ГРЭС-2"	Комсомольская 3 кв.2	ТЭМ-104	16.05.2022
"Красноярская ГРЭС-2"	Комсомольская 32 Оздоров. баня №1	ТЭМ-104/4	21.03.2025
"Красноярская ГРЭС-2"	Комсомольская 32б Д/К 5	ТЭМ-104	28.07.2023
"Красноярская ГРЭС-2"	Комсомольская 34А	ТЭМ-104	05.03.2025
"Красноярская ГРЭС-2"	Комсомольская 4	ТЭМ-104/4	19.06.2024
"Красноярская ГРЭС-2"	Комсомольская 6	ТЭМ-104/2	10.04.2025
"Красноярская ГРЭС-2"	Комсомольская 6бб Инфекционный корпус	ТЭМ-104/4	12.03.2024
"Красноярская ГРЭС-2"	Комсомольская 8 маг. Восход	ТЭМ-104	06.02.2024
"Красноярская ГРЭС-2"	Комсомольская 8а	ТСРВ-042,	16.01.2024
"Красноярская ГРЭС-2"	Комсомольская 8бД/К 3	ВЗЛЕТ	18.12.2023
"Красноярская ГРЭС-2"	Комсомольская Хирургическое отд.	ТЭМ-104	11.07.2025
"Красноярская ГРЭС-2"	Комсомольская Шахматный клуб	ТЭМ-104/2	28.10.2024
"Красноярская ГРЭС-2"	Комсомольская... спортивно-оздоровительный комплекс	ТЭМ-104	19.02.2024
"Красноярская ГРЭС-2"	Ленина 1 (ввод на жилой дом) (ТСЖ	ТЭМ-104	10.04.2025
"Красноярская ГРЭС-2"	Ленина 1 (ввод на цокольный этаж)	ТЭМ-104	18.11.2024
"Красноярская ГРЭС-2"	Ленина 10а МБОУ Лицей № 174 филиал	ТЭМ-104/4	26.08.2024
"Красноярская ГРЭС-2"	Ленина 11	ТЭМ-104/4	20.08.2024

Наименование источника	Объект	Марка прибора учета тепловой энергии	Год ввода в эксплуатацию
"Красноярская ГРЭС-2"	Ленина 12 ( ввод 1 )	ТЭМ-104	12.08.2025
"Красноярская ГРЭС-2"	Ленина 12 ( ввод 2 )	ТЭМ-104/4	12.08.2025
"Красноярская ГРЭС-2"	Ленина 13	ТЭМ-104/4	05.08.2025
"Красноярская ГРЭС-2"	Ленина 14 (Дом обуви)	SA-94	18.08.2025
"Красноярская ГРЭС-2"	Ленина 15	ТЭМ-104	05.08.2025
"Красноярская ГРЭС-2"	Ленина 16 Д/К 21	ТЭМ	15.04.2025
"Красноярская ГРЭС-2"	Ленина 17 Д/К 8	ТЭМ-104/4	05.09.2025
"Красноярская ГРЭС-2"	Ленина 18 Дом быта Экспресс	ТЭМ-104/4	21.03.2025
"Красноярская ГРЭС-2"	Ленина 19	ТЭМ-104	18.12.2024
"Красноярская ГРЭС-2"	Ленина 2	ТЭМ-104	04.06.2025
"Красноярская ГРЭС-2"	Ленина 20 Банк ВТБ-24	ТЭМ-104	27.06.2025
"Красноярская ГРЭС-2"	Ленина 20-1ввод	ТЭМ-104	18.12.2024
"Красноярская ГРЭС-2"	Ленина 20-2ввод	ТЭМ-104	20.08.2024
"Красноярская ГРЭС-2"	Ленина 21	ТЭМ-104	13.01.2025
"Красноярская ГРЭС-2"	Ленина 23	ТЭМ-104	06.06.2024
"Красноярская ГРЭС-2"	Ленина 25	ТЭМ-104	14.11.2024
"Красноярская ГРЭС-2"	Ленина 27	ТЭСМА-104	03.07.2024
"Красноярская ГРЭС-2"	Ленина 29 «Богунай»	ТЭМ-104-4	04.04.2024
"Красноярская ГРЭС-2"	Ленина 3	ТЭМ-104/4	09.04.2024
"Красноярская ГРЭС-2"	Ленина 31	ТЭМ-104	14.09.2023
"Красноярская ГРЭС-2"	Ленина 35	ТЭМ-104	12.09.2023
"Красноярская ГРЭС-2"	Ленина 37	ТЭМ-104	11.01.2024
"Красноярская ГРЭС-2"	Ленина 39	ТЭМ-104	15.08.2023
"Красноярская ГРЭС-2"	Ленина 4	ТЭМ-104/4	21.07.2025
"Красноярская ГРЭС-2"	Ленина 5	ТЭМ-104	13.08.2025
"Красноярская ГРЭС-2"	Ленина 6 ЖЭК-3	ТЭМ-104	03.04.2025
"Красноярская ГРЭС-2"	Ленина 7	ТЭМ-104	12.02.2025
"Красноярская ГРЭС-2"	Ленина 8	ТЭМ-104	20.06.2024
"Красноярская ГРЭС-2"	Ленина 9	ТЭМ-104/4	20.06.2024
"Красноярская ГРЭС-2"	Майское шоссе 36	ТЭМ-104/4	06.12.2012
"Красноярская ГРЭС-2"	Майское шоссе 10 Гаражи	ТЭМ-104	13.08.2024
"Красноярская ГРЭС-2"	Майское шоссе 10 Гаражи	ТЭМ-104/4	19.06.2024
"Красноярская ГРЭС-2"	Майское шоссе 10 гаражи №25-40	ТЭМ-104/4	13.08.2024
"Красноярская ГРЭС-2"	Майское шоссе 10 ООО МСУ-75	ТЭМ-104,	20.08.2025
"Красноярская ГРЭС-2"	Майское шоссе 12 Гаражи блок А	ТЭМ-104/4	25.11.2024
"Красноярская ГРЭС-2"	Майское шоссе 12а Факел (ввод1)	ТЭМ-104	13.03.2024

Наименование источника	Объект	Марка прибора учета тепловой энергии	Год ввода в эксплуатацию
"Красноярская ГРЭС-2"	Майское шоссе 12а Факел (ввод2)	ТЭМ-104	03.10.2024
"Красноярская ГРЭС-2"	Майское шоссе 12г	ТЭМ-104М	05.12.2023
"Красноярская ГРЭС-2"	Майское шоссе 12Д гаражи в р-не ФНС-7	ТЭМ-104	06.08.2024
"Красноярская ГРЭС-2"	Майское шоссе 15/1 гараж	ТЭМ	03.10.2024
"Красноярская ГРЭС-2"	Майское шоссе 15/1	ТЭМ	04.03.2024
"Красноярская ГРЭС-2"	Майское шоссе 17 Горгаз	ТЭМ-104	05.09.2024
"Красноярская ГРЭС-2"	Майское шоссе 2 Скорая помощь	ТЭМ	02.04.2024
"Красноярская ГРЭС-2"	Майское шоссе 21 СМУ-95	Взлет	24.06.2024
"Красноярская ГРЭС-2"	Майское шоссе 22 ангар	ТЭМ-104/4	04.06.2024
"Красноярская ГРЭС-2"	Майское шоссе 25/2 ООО Вит	Взлет	20.08.2025
"Красноярская ГРЭС-2"	Майское шоссе 25а Магазин Пилон	ТЭМ-104	21.09.2022
"Красноярская ГРЭС-2"	Майское шоссе 27 помещение сауны	ТЭМ-104	20.11.2024
"Красноярская ГРЭС-2"	Майское шоссе 27/9 гаражи	ТЭМ-104	15.11.2023
"Красноярская ГРЭС-2"	Майское шоссе 29/1 помещение диспетчерской СМУ-6	ТЭСМАРТ	23.09.2024
"Красноярская ГРЭС-2"	Майское шоссе 29/10 на 4 двоярных гаражных	ТЭМ-104	23.09.2024
"Красноярская ГРЭС-2"	Майское шоссе 29/10 помещение 2	ТЭМ-104/4	31.07.2025
"Красноярская ГРЭС-2"	Майское шоссе 29/2	ТЭМ-104	06.08.2024
"Красноярская ГРЭС-2"	Майское шоссе 29/3 Гаражные боксы	ТЭМ-104	05.10.2023
"Красноярская ГРЭС-2"	Майское шоссе 29/4 (помещение 6-8)	ТЭМ-104	09.10.2024
"Красноярская ГРЭС-2"	Майское шоссе 29/4	ТЭМ-104	04.03.2024
"Красноярская ГРЭС-2"	Майское шоссе 29/6 (База СМУ-6)	ТЭМ-104/4	30.04.2025
"Красноярская ГРЭС-2"	Майское шоссе 29/7 (Пункт техосмотра № 2)	ТЭМ-104	09.09.2022
"Красноярская ГРЭС-2"	Майское шоссе 29/9	ТЭМ-104	21.10.2024
"Красноярская ГРЭС-2"	Майское шоссе 29/9 помещение 2	ТЭМ-104/4	08.02.2024
"Красноярская ГРЭС-2"	Майское шоссе 29/9 помещение 3	ТЭМ-104	16.12.2024
"Красноярская ГРЭС-2"	Майское шоссе 31Б	ТЭМ-104/4	06.02.2024
"Красноярская ГРЭС-2"	Майское шоссе 31Г ООО Маяк	ТЭМ-104	26.10.2017
"Красноярская ГРЭС-2"	Майское шоссе 31и ООО Маяк	ТЭМ-104/4	06.04.2021
"Красноярская ГРЭС-2"	Майское шоссе 33	ТЭМ-104/4	21.09.2020
"Красноярская ГРЭС-2"	Майское шоссе 33/1 ТК-24 ООО Дельта	ТЭМ-104	18.08.2025
"Красноярская ГРЭС-2"	Майское шоссе 35А Склад № 8	ТЭМ-104	14.09.2023
"Красноярская ГРЭС-2"	Майское шоссе 35г цех чипсы	ТЭСМАРТ-01	18.10.2023
"Красноярская ГРЭС-2"	Майское шоссе 35ж склады 14-23 ООО Искра	ТЭМ-104/4	17.03.2023

Наименование источника	Объект	Марка прибора учета тепловой энергии	Год ввода в эксплуатацию
"Красноярская ГРЭС-2"	Майское шоссе 37	ТЭМ-104	24.07.2025
"Красноярская ГРЭС-2"	Майское шоссе 39/1 ООО КОМФОРТ плюс	ТЭМ-104/4	10.09.2025
"Красноярская ГРЭС-2"	Майское шоссе 43 гараж	ТЭМ-104/4	02.10.2023
"Красноярская ГРЭС-2"	Майское шоссе 43а	ТЭМ-104/4	04.09.2024
"Красноярская ГРЭС-2"	Майское шоссе 45 АЗС подогрев ХВ	ТЭМ-104/4	10.03.2022
"Красноярская ГРЭС-2"	Майское шоссе 45 АТП	ТЭМ-104/2	25.06.2025
"Красноярская ГРЭС-2"	Майское шоссе 45а АЗС	ТЭМ-106;	10.03.2022
"Красноярская ГРЭС-2"	Майское шоссе 5 (МКУ Заказчик)	ТЭМ-104	12.11.2024
"Красноярская ГРЭС-2"	Майское шоссе 5/2	ТЭМ-104	13.05.2024
"Красноярская ГРЭС-2"	Майское шоссе 7 (управление КБУ)	ТЭМ-104/4	13.05.2024
"Красноярская ГРЭС-2"	Майское шоссе 7/1 Охранное агентство Легион	ТЭМ-104/4	09.08.2024
"Красноярская ГРЭС-2"	Майское шоссе м-н Новинка	ТЭМ-104/2	12.10.2023
"Красноярская ГРЭС-2"	Майское шоссе ООО Дельта Склад № 34	ТЭСМАРТ	14.09.2023
"Красноярская ГРЭС-2"	Майское шоссе ООО Дельта (ТК-19а)	ТЭСМАРТ	26.05.2025
"Красноярская ГРЭС-2"	Майское шоссе ООО «Энерго-сервис»	ТЭМ-104/2	04.10.2021
"Красноярская ГРЭС-2"	Майское шоссе Прачечная	ТЭМ-104	21.03.2025
"Красноярская ГРЭС-2"	Майском шоссе 41 теплица	ТЭМ-104	24.09.2024
"Красноярская ГРЭС-2"	Манежная 3б ТЦ Манежный	ТЭМ-104/4	11.03.2024
"Красноярская ГРЭС-2"	Манежная 4а Ледовый дворец 1-й узел ввода	ТВ-7-04,	06.12.2024
"Красноярская ГРЭС-2"	Манежная 4а Ледовый дворец 2-й узел ввода	ТВ-7-04,	06.12.2024
"Красноярская ГРЭС-2"	Манежная 5 Бассейн Волна	ТЭМ-104/4	05.09.2025
"Красноярская ГРЭС-2"	Манежная 7д Гаражи	ТЭМ-104	23.09.2024
"Красноярская ГРЭС-2"	Манежная 7е Гаражи блок Е	ТЭМ-104	12.02.2024
"Красноярская ГРЭС-2"	Манежная 7ж Гаражи блок Г	ТЭМ-104/4	16.11.2018
"Красноярская ГРЭС-2"	Мира 10 (помещение № 1) пристройка	ТЭМ-104	17.07.2025
"Красноярская ГРЭС-2"	Мира 10 (салон красоты Чародейка)	ТЭМ-104	17.07.2025
"Красноярская ГРЭС-2"	Мира 10а	ТЭМ-104/2	26.08.2025
"Красноярская ГРЭС-2"	Мира 10б	ТЭМ-104	05.08.2025
"Красноярская ГРЭС-2"	Мира 10в	ТЭМ-104	17.10.2023
"Красноярская ГРЭС-2"	Мира 11	ТЭМ-104/2	19.07.2023
"Красноярская ГРЭС-2"	Мира 14 гостиница Космос	ТЭМ-104-4	22.09.2025
"Красноярская ГРЭС-2"	Мира 15 Администрация ЗАТО г. Зеленогорск	ТЭМ-104/4	19.03.2024
"Красноярская ГРЭС-2"	Мира 16	ТЭМ-104	03.12.2024
"Красноярская ГРЭС-2"	Мира 16а	ТЭМ-104/4	18.04.2023

Наименование источника	Объект	Марка прибора учета тепловой энергии	Год ввода в эксплуатацию
"Красноярская ГРЭС-2"	Мира 166 Д/К 13	ТЭМ-104/4	20.11.2024
"Красноярская ГРЭС-2"	Мира 17 (РОСТЕЛЕКОМ) городской узел связи	ВКТ-7М-01	17.09.2025
"Красноярская ГРЭС-2"	Мира 18	ТЭМ-104/4	22.06.2022
"Красноярская ГРЭС-2"	Мира 18 /1 (нежилое помещение)	ТЭМ-104	23.10.2024
"Красноярская ГРЭС-2"	Мира 18а	ТЭМ-104/4	05.09.2023
"Красноярская ГРЭС-2"	Мира 19	ТЭМ-104/2	05.03.2025
"Красноярская ГРЭС-2"	Мира 19а городской архив	ТЭМ-104/2	25.06.2024
"Красноярская ГРЭС-2"	Мира 20	ТЭМ-104/2	04.03.2025
"Красноярская ГРЭС-2"	Мира 20а	ТЭМ-104	12.09.2025
"Красноярская ГРЭС-2"	Мира 22 Магазин Енисей (1-ый этаж)	ТЭМ-104/2	17.08.2023
"Красноярская ГРЭС-2"	Мира 22 Магазин Енисей (2-й этаж)	ТЭМ-104/2	06.02.2024
"Красноярская ГРЭС-2"	Мира 22а Д/К 11	ТЭМ-104/4	21.08.2024
"Красноярская ГРЭС-2"	Мира 23	ТЭМ-104/4	20.08.2024
"Красноярская ГРЭС-2"	Мира 24	ТЭМ-104/4	04.08.2025
"Красноярская ГРЭС-2"	Мира 24а	ТЭМ-104/4	04.08.2025
"Красноярская ГРЭС-2"	Мира 25	ТЭМ-104/4	27.08.2025
"Красноярская ГРЭС-2"	Мира 25б Д/К 10	ТЭМ-104/4	06.10.2022
"Красноярская ГРЭС-2"	Мира 26	ТЭМ-104/4	13.11.2024
"Красноярская ГРЭС-2"	Мира 27	ТЭМ-104/2	10.02.2025
"Красноярская ГРЭС-2"	Мира 27а	ТЭМ-104/4	06.02.2025
"Красноярская ГРЭС-2"	Мира 28	ТЭМ-104/4	25.12.2023
"Красноярская ГРЭС-2"	Мира 29	ТЭМ-104/2	17.11.2023
"Красноярская ГРЭС-2"	Мира 3	ТЭМ-104/2	17.06.2024
"Красноярская ГРЭС-2"	Мира 31 Супермаркет Ромашка	ТЭМ-104	06.02.2024
"Красноярская ГРЭС-2"	Мира 34	ТЭМ-104/4	01.07.2024
"Красноярская ГРЭС-2"	Мира 36	ТЭМ-104/4	23.01.2025
"Красноярская ГРЭС-2"	Мира 36а ООО Элита	ТЭМ-104/2	05.10.2022
"Красноярская ГРЭС-2"	Мира 38	ТЭМ-104/4	23.10.2024
"Красноярская ГРЭС-2"	Мира 39А	ТЭМ-104	05.06.2025
"Красноярская ГРЭС-2"	Мира 4	ТЭМ-104	20.08.2024
"Красноярская ГРЭС-2"	Мира 40 Д/К 14	ТЭМ-104	13.11.2024
"Красноярская ГРЭС-2"	Мира 41 Пенсионный фонд РФ	ТЭМ-104	19.09.2025
"Красноярская ГРЭС-2"	Мира 41А	ТЭМ-104/4	27.09.2023
"Красноярская ГРЭС-2"	Мира 42 ИП Крестов Д.А.	ТЭМ-104	13.03.2024
"Красноярская ГРЭС-2"	Мира 42 м-н «Сантехмаркет»	ТЭМ-104	11.03.2024
"Красноярская ГРЭС-2"	Мира 42 ООО Элита	ТЭМ-104	05.10.2022

Наименование источника	Объект	Марка прибора учета тепловой энергии	Год ввода в эксплуатацию
"Красноярская ГРЭС-2"	Мира 42/1 гаражи	ТЭМ-104	19.02.2025
"Красноярская ГРЭС-2"	Мира 43	ТЭМ-104/4	12.03.2024
"Красноярская ГРЭС-2"	Мира 44	ТЭМ-104/4	27.08.2024
"Красноярская ГРЭС-2"	Мира 45	ТЭМ-104	05.03.2025
"Красноярская ГРЭС-2"	Мира 46	ТЭМ-104/4	12.09.2023
"Красноярская ГРЭС-2"	Мира 48	ТЭМ-104/4	03.07.2024
"Красноярская ГРЭС-2"	Мира 4а	ТЭМ-104/4	20.08.2024
"Красноярская ГРЭС-2"	Мира 5 магазин Визит	ТЭМ-104/4	17.08.2023
"Красноярская ГРЭС-2"	Мира 50	ТЭМ-104	22.04.2025
"Красноярская ГРЭС-2"	Мира 51	ВКТ-7-04,	30.08.2024
"Красноярская ГРЭС-2"	Мира 52 а офис ООО ЖКУ	ТЭМ-104/4	09.04.2025
"Красноярская ГРЭС-2"	Мира 54 Д/К 17	ТЭМ-104/4	15.07.2021
"Красноярская ГРЭС-2"	Мира 55	ТЭМ-104/4	14.10.2024
"Красноярская ГРЭС-2"	Мира 56 А	ТЭМ-104/4	15.07.2024
"Красноярская ГРЭС-2"	Мира 56 Шк. 173 СКОШИ VIII вида	ТЭМ-104	11.01.2023
"Красноярская ГРЭС-2"	Мира 58 (1 подъезд)	ТЭМ-104	05.06.2025
"Красноярская ГРЭС-2"	Мира 58 (2 подъезд)	ТЭМ-104	05.03.2025
"Красноярская ГРЭС-2"	Мира 6 магазин Саяны	ТЭМ-104	17.07.2025
"Красноярская ГРЭС-2"	Мира 6 магазин Ткани ООО Гермес	ТЭМ-104/2	02.08.2023
"Красноярская ГРЭС-2"	Мира 60 (1 подъезд)	ТЭМ-104	04.07.2024
"Красноярская ГРЭС-2"	Мира 60 (2 подъезд)	ТЭМ-104/4	21.09.2022
"Красноярская ГРЭС-2"	Мира 60 (3 подъезд)	ТЭМ-104	27.08.2024
"Красноярская ГРЭС-2"	Мира 62	ТЭМ-104	03.12.2024
"Красноярская ГРЭС-2"	Мира 66 Д/К 32	ТЭМ	14.05.2025
"Красноярская ГРЭС-2"	Мира 67	ТЭМ-104	18.01.2024
"Красноярская ГРЭС-2"	Мира 69	ТЭМ-104/4	09.04.2025
"Красноярская ГРЭС-2"	Мира 6а (кафе-бар «Мюнхен»)	ТЭМ-104	22.07.2024
"Красноярская ГРЭС-2"	Мира 6д - 2-й этаж ИП Бугаев	ТЭМ-104	28.09.2023
"Красноярская ГРЭС-2"	Мира 6д магазин Бирюса	ТЭМ-104/2	22.08.2023
"Красноярская ГРЭС-2"	Мира 7 ЦДиК	ТЭМ-104/4	16.12.2024
"Красноярская ГРЭС-2"	Мира 73	ТЭМ-104	21.01.2025
"Красноярская ГРЭС-2"	Мира 75	ТЭМ-104	05.03.2025
"Красноярская ГРЭС-2"	Мира 7а Д/К №6 1-й ввод	ТЭМ-104/4	22.08.2023
"Красноярская ГРЭС-2"	Мира 7а Д/К №6 2-ой ввод	ТЭМ-104/4	22.08.2023
"Красноярская ГРЭС-2"	Мира 7а Д/К №6 3-й ввод	ТЭМ-104/4	22.08.2023
"Красноярская ГРЭС-2"	Мира 7г Хоккейный корт малый	ТЭМ-104-01	18.08.2021

Наименование источника	Объект	Марка прибора учета тепловой энергии	Год ввода в эксплуатацию
"Красноярская ГРЭС-2"	Мира 8	ТЭМ-104/2	20.11.2024
"Красноярская ГРЭС-2"	Мира 8а	ТЭМ-104	14.10.2024
"Красноярская ГРЭС-2"	Мира 8б	ТЭМ-104	11.02.2025
"Красноярская ГРЭС-2"	Мира 8г ЖЭК-2	ТЭМ-104/4	11.02.2025
"Красноярская ГРЭС-2"	Мира 8д Д/К 7	ТЭМ-104/4	21.08.2019
"Красноярская ГРЭС-2"	Мира 9 ООО Кайрос	ТЭМ-104	05.04.2022
"Красноярская ГРЭС-2"	Мира Шк. 164 (гараж и теплица)	ТЭМ-104	21.09.2022
"Красноярская ГРЭС-2"	Мира Шк. 164 (учебный корпус)	ТЭМ-104/2	08.08.2024
"Красноярская ГРЭС-2"	Молодежная 2	ТЭМ-104	12.02.2025
"Красноярская ГРЭС-2"	Молодежная 2 магазин Батон	ВКТ-7-04,	04.08.2025
"Красноярская ГРЭС-2"	Молодежная 3	ТЭМ-104	11.04.2025
"Красноярская ГРЭС-2"	Молодежная 3а Сбербанк	ТЭМ-104	13.09.2024
"Красноярская ГРЭС-2"	Молодежная 4 (1 ввод)	ТЭМ-104	02.08.2022
"Красноярская ГРЭС-2"	Молодежная 4 (2 ввод)	ТЭМ-104	15.07.2024
"Красноярская ГРЭС-2"	Молодежная 5	ТЭМ-104	11.04.2025
"Красноярская ГРЭС-2"	Молодежная 7	ТЭМ-104	11.04.2025
"Красноярская ГРЭС-2"	Молодежная 9	ТЭМ-104	11.04.2025
"Красноярская ГРЭС-2"	Набережная 1	ВКТ-9-02,	30.08.2024
"Красноярская ГРЭС-2"	Набережная 10	ТЭМ-104/4	16.10.2023
"Красноярская ГРЭС-2"	Набережная 10а	ТЭМ-104/2	10.04.2025
"Красноярская ГРЭС-2"	Набережная 12	ТЭМ-104	13.02.2025
"Красноярская ГРЭС-2"	Набережная 12а	ТЭМ-104/4	16.10.2023
"Красноярская ГРЭС-2"	Набережная 14/2 Спортплощадка	ТЭМ-104М	24.02.2025
"Красноярская ГРЭС-2"	Набережная 16	ТЭМ-104/4	03.03.2025
"Красноярская ГРЭС-2"	Набережная 16а	ТЭМ-104	21.07.2025
"Красноярская ГРЭС-2"	Набережная 18	ТЭМ-104/4	15.11.2023
"Красноярская ГРЭС-2"	Набережная 2	ТЭМ-104/2	03.03.2025
"Красноярская ГРЭС-2"	Набережная 24 Д/К 23	ТЭСМАРТ	27.11.2023
"Красноярская ГРЭС-2"	Набережная 26 (1-7п)	ТЭМ-05-3	14.03.2025
"Красноярская ГРЭС-2"	Набережная 26 (8-11п)	ТЭМ-104/2	12.02.2025
"Красноярская ГРЭС-2"	Набережная 28 Гараж ЖЭК-4-1	ВКТ-9-01	24.06.2024
"Красноярская ГРЭС-2"	Набережная 28 Магазин Причал	ТЭМ-104	19.11.2024
"Красноярская ГРЭС-2"	Набережная 28 общественный центр	ТЭМ-104	06.02.2024
"Красноярская ГРЭС-2"	Набережная 2а	ТЭМ-104/2	16.06.2025
"Красноярская ГРЭС-2"	Набережная 2б	ТЭМ-104/2	06.06.2025
"Красноярская ГРЭС-2"	Набережная 30	ТЭМ-104/2	14.04.2025

Наименование источника	Объект	Марка прибора учета тепловой энергии	Год ввода в эксплуатацию
"Красноярская ГРЭС-2"	Набережная 32 Д/К 26	ТЭМ	22.07.2025
"Красноярская ГРЭС-2"	Набережная 34	ТЭМ-104/4	28.08.2025
"Красноярская ГРЭС-2"	Набережная 34 Магазин «Разгуляйка»	ТЭМ-104/2	11.09.2025
"Красноярская ГРЭС-2"	Набережная 36 ДХШ	ТЭМ-104	29.07.2025
"Красноярская ГРЭС-2"	Набережная 38	ТЭМ-104/4	15.04.2025
"Красноярская ГРЭС-2"	Набережная 4 Шк. 161 (пищевый зал бокса)	ТЭМ-104/2	10.07.2025
"Красноярская ГРЭС-2"	Набережная 4 Шк. 161 (учебный корпус)	ТЭМ-104/2	06.09.2022
"Красноярская ГРЭС-2"	Набережная 40	ТЭМ-104/4	19.07.2023
"Красноярская ГРЭС-2"	Набережная 44 МВЦ	ТЭМ-104/4	09.04.2024
"Красноярская ГРЭС-2"	Набережная 46 (ТСЖ КРЕПОСТЬ)	ТЭМ-104/4	18.03.2024
"Красноярская ГРЭС-2"	Набережная 48 (ТСН БАСТИОН)	ТЭСМАРТ	18.03.2024
"Красноярская ГРЭС-2"	Набережная 4а	ВЗЛЁТ	26.12.2024
"Красноярская ГРЭС-2"	Набережная 50	ТЭСМАРТ	26.06.2025
"Красноярская ГРЭС-2"	Набережная 52 (1-3п)	ТЭМ-104/4	15.09.2023
"Красноярская ГРЭС-2"	Набережная 52 (4-7п)	ТЭМ-104/4	15.09.2023
"Красноярская ГРЭС-2"	Набережная 52 помещение № 280	ТЭМ-104/2	10.10.2023
"Красноярская ГРЭС-2"	Набережная 54 типография	ТЭМ-104/4	06.02.2024
"Красноярская ГРЭС-2"	Набережная 54а Мясная лавка	ТЭМ-104/4	15.10.2021
"Красноярская ГРЭС-2"	Набережная 56 Д/К 28	ТЭМ-104/4	20.02.2024
"Красноярская ГРЭС-2"	Набережная 58 - 1-й ввод (1-5п)	ТЭМ-104	05.09.2023
"Красноярская ГРЭС-2"	Набережная 58 - 2-й ввод (6-9п)	ТЭМ-104/4	25.12.2023
"Красноярская ГРЭС-2"	Набережная 6	ТЭМ-104/2	11.05.2023
"Красноярская ГРЭС-2"	Набережная 60 Общественный центр гараж	ТЭМ-104	10.02.2022
"Красноярская ГРЭС-2"	Набережная 60 Парус	ТЭМ-104/4	13.02.2024
"Красноярская ГРЭС-2"	Набережная 62 ТЦ Лето	ТЭМ-104/2	06.02.2024
"Красноярская ГРЭС-2"	Набережная 66	ТЭМ-104	17.03.2025
"Красноярская ГРЭС-2"	Набережная 68	ТЭМ-104/4	06.06.2025
"Красноярская ГРЭС-2"	Набережная 68а Аптека № 4 КБ-42	ТЭМ-104м	29.11.2022
"Красноярская ГРЭС-2"	Набережная 6а	ТЭМ-104/2	11.05.2023
"Красноярская ГРЭС-2"	Набережная 70	ТЭМ-104/4	06.06.2025
"Красноярская ГРЭС-2"	Набережная 71	ТЭМ-104/4	21.08.2024
"Красноярская ГРЭС-2"	Набережная 72	ТЭМ-104	04.06.2025
"Красноярская ГРЭС-2"	Набережная 73	ТЭМ-104/4	15.08.2023
"Красноярская ГРЭС-2"	Набережная 74 (ТСН Победа)	ТЭМ-104/4	02.08.2022
"Красноярская ГРЭС-2"	Набережная 75	ТЭМ-104/4	20.08.2024

Наименование источника	Объект	Марка прибора учета тепловой энергии	Год ввода в эксплуатацию
"Красноярская ГРЭС-2"	Набережная 76 (1 т.уз.)	ТЭМ-104	15.01.2025
"Красноярская ГРЭС-2"	Набережная 76 (2 т.уз.)	ТЭМ-104/4	15.01.2025
"Красноярская ГРЭС-2"	Набережная 76а (кафе Дискавери)	ТЭМ-104	23.07.2025
"Красноярская ГРЭС-2"	Набережная 78	ТЭМ-104	26.06.2025
"Красноярская ГРЭС-2"	Набережная 78а Филиал ДМШ	ТЭМ-104/2	22.07.2025
"Красноярская ГРЭС-2"	Набережная 8	ТЭМ-104/2	12.02.2025
"Красноярская ГРЭС-2"	Набережная Шк. 167 (ГОРОНО здание МГУО )	ТЭМ-104/2	03.12.2024
"Красноярская ГРЭС-2"	Набережная Шк. 167 (учебный корпус)	ТЭМ-104	17.11.2021
"Красноярская ГРЭС-2"	Набережная 60 Общественный центр	ТЭМ-104	04.06.2024
"Красноярская ГРЭС-2"	Некрасова 16	ТЭМ-104/4	12.01.2024
"Красноярская ГРЭС-2"	Октябрьская 59/1 здание 502 ООО	ТЭСМАРТ	02.05.2023
"Красноярская ГРЭС-2"	Октябрьская 61 ООО Байкал	ТЭМ-104/2	20.02.2024
"Красноярская ГРЭС-2"	Октябрьская 61/1 Гараж ООО Байкал	ТЭМ-104м	07.11.2022
"Красноярская ГРЭС-2"	Октябрьская 61/3 Монолит	ТЭМ-104	05.10.2022
"Красноярская ГРЭС-2"	Октябрьская ввод № 1 (склад 5)	ТЭМ-106-1	07.11.2024
"Красноярская ГРЭС-2"	Октябрьская ввод № 2 (здание 502)	ТСРВ-010,ЭСРВ-430ф,	07.11.2024
"Красноярская ГРЭС-2"	Октябрьская МУП ЭС	ТЭСМАРТ	05.12.2024
"Красноярская ГРЭС-2"	Панфилова 10	ТЭМ-104	21.11.2024
"Красноярская ГРЭС-2"	Панфилова 12	ТЭМ-104	21.11.2024
"Красноярская ГРЭС-2"	Панфилова 14	ТЭМ-104	21.11.2024
"Красноярская ГРЭС-2"	Панфилова 2	SA-94/2	20.02.2025
"Красноярская ГРЭС-2"	Панфилова 4	ТЭМ	13.08.2025
"Красноярская ГРЭС-2"	Панфилова 6	ТЭМ	14.08.2023
"Красноярская ГРЭС-2"	Панфилова 6а	ТЭМ	21.11.2024
"Красноярская ГРЭС-2"	Панфилова 7	ТЭМ-104	13.08.2025
"Красноярская ГРЭС-2"	Панфилова 8	ТЭМ-104/4	24.02.2025
"Красноярская ГРЭС-2"	Парковая 1 (здание АТС возле рынка)	ВКТ-7(04)	18.09.2025
"Красноярская ГРЭС-2"	Парковая 10	ТЭМ-104/4	14.04.2025
"Красноярская ГРЭС-2"	Парковая 11/1	ТЭМ-104/4	16.09.2025
"Красноярская ГРЭС-2"	Парковая 11/2	ТЭМ-104/4	16.09.2025
"Красноярская ГРЭС-2"	Парковая 12 магазин ООО Эскадра	ТЭМ-104	29.03.2024
"Красноярская ГРЭС-2"	Парковая 12а магазин Ладья	ТЭМ-104/4	27.09.2022
"Красноярская ГРЭС-2"	Парковая 13	ТЭМ-104	07.07.2025
"Красноярская ГРЭС-2"	Парковая 14 (ТСЖ)	ТЭМ-104/4	25.10.2024

Наименование источника	Объект	Марка прибора учета тепловой энергии	Год ввода в эксплуатацию
"Красноярская ГРЭС-2"	Парковая 15	ТЭМ-104/4	10.07.2025
"Красноярская ГРЭС-2"	Парковая 16	ТЭМ-104	14.10.2024
"Красноярская ГРЭС-2"	Парковая 17- 2 ввод (7-10п)	ТЭМ-104	04.06.2025
"Красноярская ГРЭС-2"	Парковая 17-1 ввод (1-6п)	ТЭМ-104	12.02.2025
"Красноярская ГРЭС-2"	Парковая 18 (1 ввод)	ТЭМ-104	20.09.2023
"Красноярская ГРЭС-2"	Парковая 18 (2 ввод)	ТЭМ-104	15.06.2023
"Красноярская ГРЭС-2"	Парковая 18 магазин Эскадра 13 ООО Форт Нокс	ТЭМ-104	25.03.2024
"Красноярская ГРЭС-2"	Парковая 19	ТЭМ-104	09.01.2024
"Красноярская ГРЭС-2"	Парковая 2 (общежитие)	ТЭМ-104	02.08.2023
"Красноярская ГРЭС-2"	Парковая 22	ВКТ-9-01	22.07.2024
"Красноярская ГРЭС-2"	Парковая 24 Д/К	ТЭМ	10.10.2024
"Красноярская ГРЭС-2"	Парковая 26	ТЭМ-104	04.12.2024
"Красноярская ГРЭС-2"	Парковая 28	ТЭМ-104	04.04.2025
"Красноярская ГРЭС-2"	Парковая 2А (магазин Пассаж)	ТЭМ-104	19.06.2024
"Красноярская ГРЭС-2"	Парковая 2а магазин Мебель	ТЭМ-104	08.02.2024
"Красноярская ГРЭС-2"	Парковая 3 пристройка	ТЭМ-104	22.07.2024
"Красноярская ГРЭС-2"	Парковая 31	ТЭМ-104	01.11.2022
"Красноярская ГРЭС-2"	Парковая 3-1ввод	ТЭМ-104/4	26.07.2022
"Красноярская ГРЭС-2"	Парковая 32	ТЭМ-104	15.09.2023
"Красноярская ГРЭС-2"	Парковая 3-2ввод	ТЭМ-104/4	27.09.2023
"Красноярская ГРЭС-2"	Парковая 33 м-н Меркурий	тЭМ-104	12.09.2022
"Красноярская ГРЭС-2"	Парковая 3-3ввод	ТЭМ-104	11.09.2024
"Красноярская ГРЭС-2"	Парковая 34	ТЭМ-104	15.09.2022
"Красноярская ГРЭС-2"	Парковая 34 м-н Батон	ТЭМ-104/4	25.11.2024
"Красноярская ГРЭС-2"	Парковая 37 магазин Русь	ТЭМ-104/4	06.03.2025
"Красноярская ГРЭС-2"	Парковая 4 (общежитие)	ТЭМ-104	02.08.2023
"Красноярская ГРЭС-2"	Парковая 44	ТЭМ-104	13.08.2025
"Красноярская ГРЭС-2"	Парковая 44а Д/К 30	ТЭМ	06.10.2022
"Красноярская ГРЭС-2"	Парковая 45	ТЭМ-104М	23.11.2023
"Красноярская ГРЭС-2"	Парковая 46	ТЭСМАРТ	20.05.2025
"Красноярская ГРЭС-2"	Парковая 48	ТЭМ-104	23.06.2025
"Красноярская ГРЭС-2"	Парковая 4А помещение 1	ТЭМ-104	19.01.2023
"Красноярская ГРЭС-2"	Парковая 4А помещение 2	ТЭМ-104,	10.09.2025
"Красноярская ГРЭС-2"	Парковая 5 Д/К 31	ТЭСМАРТ	11.08.2025
"Красноярская ГРЭС-2"	Парковая 52	ТЭМ-104	08.08.2025
"Красноярская ГРЭС-2"	Парковая 54-1ввод	ТЭМ-104	07.02.2025
"Красноярская ГРЭС-2"	Парковая 54-2ввод	ТЭМ-104	04.06.2024
"Красноярская ГРЭС-2"	Парковая 54-3ввод	ТЭМ-104	03.07.2024

Наименование источника	Объект	Марка прибора учета тепловой энергии	Год ввода в эксплуатацию
"Красноярская ГРЭС-2"	Парковая 54-4ввод	ТЭМ-104	03.07.2024
"Красноярская ГРЭС-2"	Парковая 54а ЖЭК-5	ТЭМ-104	12.01.2024
"Красноярская ГРЭС-2"	Парковая 56	ТЭМ-104	13.08.2025
"Красноярская ГРЭС-2"	Парковая 58	ТЭМ-104	13.08.2025
"Красноярская ГРЭС-2"	Парковая 6 Шк. 175	ТЭМ-104/4	03.09.2025
"Красноярская ГРЭС-2"	Парковая 6 Шк. 175 (Авто-класс)	ТЭМ-104/4	03.09.2025
"Красноярская ГРЭС-2"	Парковая 60	Тэм-104/4	16.06.2025
"Красноярская ГРЭС-2"	Парковая 60а магазин Лесной	Тэм-104/4	31.10.2022
"Красноярская ГРЭС-2"	Парковая 62	ТЭМ-104	06.06.2025
"Красноярская ГРЭС-2"	Парковая 62г магазин Миля	ТЭМ-104/4	24.10.2023
"Красноярская ГРЭС-2"	Парковая 64	ТЭМ-104	13.08.2025
"Красноярская ГРЭС-2"	Парковая 64а Магазин Елисеевский	ТЭМ-104/2	22.08.2023
"Красноярская ГРЭС-2"	Парковая 66	ТЭМ-104	20.05.2025
"Красноярская ГРЭС-2"	Парковая 68 - 1 ввод (1-3 подъезды)	ТЭМ-104	22.01.2025
"Красноярская ГРЭС-2"	Парковая 68 - 2 ввод (4-5 подъезды)	ТЭМ-104	18.11.2022
"Красноярская ГРЭС-2"	Парковая 68А (ЗАГС)	ТЭМ-104	06.09.2023
"Красноярская ГРЭС-2"	Парковая 7	ТЭМ-104/2	17.07.2023
"Красноярская ГРЭС-2"	Парковая 72 - 1 ввод (1-й подъезд)	ТЭМ-104	08.08.2025
"Красноярская ГРЭС-2"	Парковая 72 - 2 ввод	ТЭМ-104	16.09.2025
"Красноярская ГРЭС-2"	Парковая 74 2-й ввод	ТЭМ-106-1	03.04.2025
"Красноярская ГРЭС-2"	Парковая 74 1-й ввод	ТЭМ-104/4	03.04.2025
"Красноярская ГРЭС-2"	Парковая 8	ТЭМ-104/4	14.10.2024
"Красноярская ГРЭС-2"	Парковая 9	ТЭМ-104/2	02.04.2024
"Красноярская ГРЭС-2"	Парковая Сквер Эстрада	ТЭМ-104	12.10.2023
"Красноярская ГРЭС-2"	Парковая Шк. 176 (учебный корпус)	ТЭМ-104	23.11.2023
"Красноярская ГРЭС-2"	Первая промышленная 11 Станция Зеленая	Взлёт	16.03.2023
"Красноярская ГРЭС-2"	Первая промышленная 18 ВСО-2	ТСРВ-010М,	13.08.2024
"Красноярская ГРЭС-2"	Первая промышленная 2 Подстанция Камала - 1	ТЭМ-104	03.08.2023
"Красноярская ГРЭС-2"	Первая промышленная 5/1	ТЭМ-104/4	03.10.2024
"Красноярская ГРЭС-2"	Первая промышленная База ОМТС НО-12	Взлёт-ТСРВ-024	03.09.2025
"Красноярская ГРЭС-2"	Первая промышленная База ОМТС НО-13	Взлёт-ТСРВ-024	03.09.2025
"Красноярская ГРЭС-2"	Первая промышленная ЗД-802	ТСРВ-024М,	29.08.2025
"Красноярская ГРЭС-2"	Первая промышленная ЗД-812 (промнасосная)	ТСРВ-024М,	05.09.2025
"Красноярская ГРЭС-2"	Первая промышленная НО-28	Взлет	27.08.2025

Наименование источника	Объект	Марка прибора учета тепловой энергии	Год ввода в эксплуатацию
"Красноярская ГРЭС-2"	Первая промышленная ТП-1А 1очередь	Взлет	14.08.2025
"Красноярская ГРЭС-2"	Первая промышленная ТП-1А 2очередь	Взлет	25.08.2025
"Красноярская ГРЭС-2"	Первая промышленная ТП-2А	Взлёт	21.08.2025
"Красноярская ГРЭС-2"	Первая промышленная ТП-4А	ТСРВ-024М,	19.08.2025
"Красноярская ГРЭС-2"	Первомайская 10 (Прометей - зал борьбы)	ТЭМ-104	12.10.2022
"Красноярская ГРЭС-2"	Первомайская 10 г	ТЭМ-104/4	21.08.2024
"Красноярская ГРЭС-2"	Первомайская 10а (Атомохранина)	ТВ7	04.12.2024
"Красноярская ГРЭС-2"	Первомайская 12	ТЭМ-104	21.08.2024
"Красноярская ГРЭС-2"	Первомайская 12Б	ТЭМ-104-4	09.01.2024
"Красноярская ГРЭС-2"	Первомайская 14а	ТЭМ-104	04.04.2024
"Красноярская ГРЭС-2"	Первомайская 16	ТЭМ-104	09.01.2024
"Красноярская ГРЭС-2"	Первомайская 2	ТЭМ-104	09.04.2025
"Красноярская ГРЭС-2"	Первомайская 4	ТЭМ-104	17.12.2024
"Красноярская ГРЭС-2"	Первомайская 6	ТЭМ-104	15.10.2024
"Красноярская ГРЭС-2"	Первомайская 7 Магазин Ракета	ТЭМ-104/4	05.10.2022
"Красноярская ГРЭС-2"	Первомайская 9	ТЭМ-104	18.03.2024
"Красноярская ГРЭС-2"	Первостроителей Шк. 163 блок В	ТЭМ-104/2	21.09.2023
"Красноярская ГРЭС-2"	Песчаная 1(1-й ввод) 1-3 подъезды	ТЭМ-104	25.03.2024
"Красноярская ГРЭС-2"	Песчаная 1(2-й ввод) 4-й подъезд	ТЭМ-104	25.10.2024
"Красноярская ГРЭС-2"	Песчаная 2 Сибирский Городок	ТЭМ-104/2	03.12.2024
"Красноярская ГРЭС-2"	Песчаная 3(1-й ввод)	ТЭМ-104	07.07.2025
"Красноярская ГРЭС-2"	Песчаная 3(2-й ввод)	ТЭМ-104/2	07.07.2025
"Красноярская ГРЭС-2"	Полоскова 10	ЭСКО-ТЕРРА -М	12.08.2024
"Красноярская ГРЭС-2"	Полоскова 10 (гаражи)	ТВ-7-04,	24.10.2023
"Красноярская ГРЭС-2"	Пушкина 27	Пульсар	04.10.2024
"Красноярская ГРЭС-2"	Ручейная 1 КГКУ Спасатель	ТЭМ-104	16.06.2021
"Красноярская ГРЭС-2"	Ручейная 1 Лыжная база	ТЭМ-104	14.03.2024
"Красноярская ГРЭС-2"	С.Армии 8 Библиотека им. Маяковского (филиал)	ТЭМ-104	30.03.2023
"Красноярская ГРЭС-2"	Советская 1	ТЭМ-104/2	13.02.2025
"Красноярская ГРЭС-2"	Советская 10	ТЭМ-104/2	06.06.2025
"Красноярская ГРЭС-2"	Советская 2	ТЭМ-104/2	13.01.2025
"Красноярская ГРЭС-2"	Советская 3 (общежитие № 3)	Взлет	14.11.2024
"Красноярская ГРЭС-2"	Советская 4	ТЭМ-104/4	09.04.2025
"Красноярская ГРЭС-2"	Советская 4а	ТЭМ-104/4	20.12.2024
"Красноярская ГРЭС-2"	Советская 6	ТЭМ-104/4	03.04.2024

Наименование источника	Объект	Марка прибора учета тепловой энергии	Год ввода в эксплуатацию
"Красноярская ГРЭС-2"	Советская 6б	ТЭМ-104/4	10.03.2025
"Красноярская ГРЭС-2"	Советская 8	ТЭМ-104/2	03.03.2025
"Красноярская ГРЭС-2"	Советская 8а	ТЭМ-104/2	09.04.2025
"Красноярская ГРЭС-2"	Советская Стадион ТРУД	ТЭМ-104	23.08.2022
"Красноярская ГРЭС-2"	Советская Стадион ТРУД (теннисный корт)	ТЭМ-104/2	23.08.2022
"Красноярская ГРЭС-2"	Советская-7а (управление ГЖКУ)	ВКТ-9-01	11.02.2025
"Красноярская ГРЭС-2"	Строителей 10	ТЭМ-104	13.11.2024
"Красноярская ГРЭС-2"	Строителей 10 ООО Водоканал	ТЭМ-104	20.09.2022
"Красноярская ГРЭС-2"	Строителей 11	ТЭМ-104	17.01.2023
"Красноярская ГРЭС-2"	Строителей 11а магазин	ТЭМ-104	04.06.2025
"Красноярская ГРЭС-2"	Строителей 12а СТЦ ВИТЯЗЬ	ТЭМ-104/2	15.08.2025
"Красноярская ГРЭС-2"	Строителей 12а Шк. (тир) ДОСААФ	ТЭМ-104/4	22.08.2023
"Красноярская ГРЭС-2"	Строителей 13	ТЭМ-104	11.01.2024
"Красноярская ГРЭС-2"	Строителей 14	ТЭМ-104	15.05.2024
"Красноярская ГРЭС-2"	Строителей 15	ТЭМ-104	11.08.2025
"Красноярская ГРЭС-2"	Строителей 15а Д/К 19	ТЭМ-104/4	11.04.2025
"Красноярская ГРЭС-2"	Строителей 16	ТЭМ-104/4	23.12.2024
"Красноярская ГРЭС-2"	Строителей 17	ТЭМ-104/4	07.08.2023
"Красноярская ГРЭС-2"	Строителей 18	ТЭМ-104/4	29.09.2025
"Красноярская ГРЭС-2"	Строителей 20	ТЭМ-104	27.08.2025
"Красноярская ГРЭС-2"	Строителей 21	ТЭМ-104	07.11.2024
"Красноярская ГРЭС-2"	Строителей 21а	ТЭМ-104	16.06.2025
"Красноярская ГРЭС-2"	Строителей 23	ТЭМ-104	16.06.2025
"Красноярская ГРЭС-2"	Строителей 24	ТЭМ-104	11.04.2025
"Красноярская ГРЭС-2"	Строителей 25	ТЭМ-104	05.06.2025
"Красноярская ГРЭС-2"	Строителей 27	ТЭМ-104/4	12.02.2025
"Красноярская ГРЭС-2"	Строителей 28 Горвоенкомат	ТВ-7-04	17.01.2024
"Красноярская ГРЭС-2"	Строителей 2а	ТЭМ-104/2	06.06.2025
"Красноярская ГРЭС-2"	Строителей 2б	ТСРВ-042,	30.01.2025
"Красноярская ГРЭС-2"	Строителей 3	ТЭМ-104/4	11.01.2024
"Красноярская ГРЭС-2"	Строителей 4	ТСРВ-042,	30.01.2025
"Красноярская ГРЭС-2"	Строителей 5	ТЭМ-104	13.01.2025
"Красноярская ГРЭС-2"	Строителей 5а	ТЭМ-104	27.11.2024
"Красноярская ГРЭС-2"	Строителей 6 \1 ввод	ТЭМ-104/4	04.06.2025
"Красноярская ГРЭС-2"	Строителей 6 \2 ввод	ТЭМ-104/4	09.08.2024
"Красноярская ГРЭС-2"	Строителей 6а	ТЭМ-104/4	11.11.2024
"Красноярская ГРЭС-2"	Строителей 6б	ТЭМ-104/4	11.11.2024

Наименование источника	Объект	Марка прибора учета тепловой энергии	Год ввода в эксплуатацию
"Красноярская ГРЭС-2"	Строителей 7	ТЭМ-104	20.06.2024
"Красноярская ГРЭС-2"	Строителей 8	ТЭМ-104	22.04.2025
"Красноярская ГРЭС-2"	Строителей 8 Магазин Русь	ТЭМ-104/4	01.11.2022
"Красноярская ГРЭС-2"	Строителей 9	ТСРВ-042,	30.01.2025
"Красноярская ГРЭС-2"	Строителей Магазин Родина	ТЭМ-104/2	13.08.2025
"Красноярская ГРЭС-2"	Строителей Музей боевой славы (СТЦ Витязь)	ТЭМ-104/4	02.04.2025
"Красноярская ГРЭС-2"	Строителей Шк. 172 (учебный корпус)	ТЭМ-104/2	06.09.2024
"Красноярская ГРЭС-2"	ул. Первая Промышленная 3, подстанция Камала - 1 здание ГЩУ	ТЭМ-104	09.08.2023
"Красноярская ГРЭС-2"	Усть-Баргинская 13	ТЭМ-104-1	22.08.2023
"Красноярская ГРЭС-2"	Усть-Баргинская 2	ТЭМ-104	05.09.2025
"Красноярская ГРЭС-2"	Усть-Баргинская 5	ТЭМ-05-3	07.11.2022
"Красноярская ГРЭС-2"	ФКРС Искра	ТЭМ-104/2	11.01.2022
"Красноярская ГРЭС-2"	Чапаева 10	ТЭМ-104	21.11.2024
"Красноярская ГРЭС-2"	Чапаева 12 Д/К 12	ТЭМ-104/4	14.09.2021
"Красноярская ГРЭС-2"	Чапаева 13	ТЭМ-104	15.08.2023
"Красноярская ГРЭС-2"	Чапаева 14	ТЭМ-104	13.08.2025
"Красноярская ГРЭС-2"	Чапаева 16	ТЭМ-104	22.11.2024
"Красноярская ГРЭС-2"	Чапаева 18	ТЭМ-104	21.11.2024
"Красноярская ГРЭС-2"	Чапаева 2	ТЭМ-104	15.08.2023
"Красноярская ГРЭС-2"	Чапаева 20	ТЭМ-104	21.11.2024
"Красноярская ГРЭС-2"	Чапаева 22	ТЭМ-104	21.11.2024
"Красноярская ГРЭС-2"	Чапаева 24	ТЭМ-104/2	24.02.2025
"Красноярская ГРЭС-2"	Чапаева 4	ТЭМ-05	27.11.2023
"Красноярская ГРЭС-2"	Чапаева 6	ТЭМ-104	21.11.2024
"Красноярская ГРЭС-2"	Чапаева 8	ТЭМ-104	21.11.2024
"Красноярская ГРЭС-2"	Чехова 11	ТЭМ-104	29.09.2022
"Красноярская ГРЭС-2"	Чехова 16	ТЭМ-104	09.04.2024
"Красноярская ГРЭС-2"	Шолохова 1 ДК Искра	ТЭМ-104/4	30.08.2024
"Красноярская ГРЭС-2"	Шолохова 11	ТЭМ-104/4	18.09.2025
"Красноярская ГРЭС-2"	Шолохова 12	ТЭМ-104/4	11.07.2025
"Красноярская ГРЭС-2"	Шолохова 20-1	ТЭМ-104/4	07.08.2024
"Красноярская ГРЭС-2"	Шолохова 3	ТЭМ-104,	07.12.2024
"Красноярская ГРЭС-2"	Шолохова 4	ТЭМ-104	27.09.2024
"Красноярская ГРЭС-2"	Шолохова 5	SA-94/2	20.02.2025
"Красноярская ГРЭС-2"	Шолохова 6	SA-94/2	20.02.2025

Наименование источника	Объект	Марка прибора учета тепловой энергии	Год ввода в эксплуатацию
"Красноярская ГРЭС-2"	Шолохова 7 Шк. 165	ТЭМ-104/2	14.09.2021
"Красноярская ГРЭС-2"	Шолохова Магазин Заря	ТЭМ-104	01.10.2024
"Красноярская ГРЭС-2"	Шолохова Столовая ООО Искра	ТЭМ-104/4	11.01.2022
"Красноярская ГРЭС-2"	Шубина 1-1	ТЭМ-104/4	03.04.2024
"Красноярская ГРЭС-2"	Шубина 2-1	ТЭМ-104/4	05.08.2024
"Красноярская ГРЭС-2"	Шубина 3-2	ТЭМ-104/4	16.05.2025
"Красноярская ГРЭС-2"	Шубина 4-2	ТЭМ-104/4	16.05.2025
"Красноярская ГРЭС-2"	Шубина 5	ТЭМ-104/4	06.08.2024
"Красноярская ГРЭС-2"	Шубина 6	ТЭМ-104/4	02.04.2024
"Красноярская ГРЭС-2"	Шубина 9-7-11	ТЭМ-104/4	11.09.2025
"Красноярская ГРЭС-2"	Энергетиков 1	ТЭМ-104/4	27.08.2025
"Красноярская ГРЭС-2"	Энергетиков 1 Магазин Командор	ТЭМ-104М	10.10.2023
"Красноярская ГРЭС-2"	Энергетиков 10	ТЭМ-104	17.05.2023
"Красноярская ГРЭС-2"	Энергетиков 12	ТЭМ-104	15.04.2025
"Красноярская ГРЭС-2"	Энергетиков 14 3-й ввод	ТЭМ-104	25.10.2024
"Красноярская ГРЭС-2"	Энергетиков 14 2-й ввод	ТЭМ-104	25.10.2024
"Красноярская ГРЭС-2"	Энергетиков 14-7ввод	ТЭМ-104	10.04.2025
"Красноярская ГРЭС-2"	Энергетиков 1а	ТЭМ-104/4	10.02.2025
"Красноярская ГРЭС-2"	Энергетиков 1Б	ТЭМ-104/4	11.01.2024
"Красноярская ГРЭС-2"	Энергетиков 2 магазин Горизонт	ТЭМ-104	15.01.2025
"Красноярская ГРЭС-2"	Энергетиков 2 магазин Форум	ТЭМ-104	27.06.2025
"Красноярская ГРЭС-2"	Энергетиков 2-1ввод	ТЭМ-104/4	22.07.2024
"Красноярская ГРЭС-2"	Энергетиков 2-2ввод	ТЭМ-104/4	22.07.2024
"Красноярская ГРЭС-2"	Энергетиков 3	ТЭМ-104/4	18.03.2025
"Красноярская ГРЭС-2"	Энергетиков 3а	ТЭМ-104/4	06.08.2024
"Красноярская ГРЭС-2"	Энергетиков 3б Д/К 20	ТЭМ-104	12.09.2025
"Красноярская ГРЭС-2"	Энергетиков 3б магазин Умелец	ТЭМ-104/4	18.06.2024
"Красноярская ГРЭС-2"	Энергетиков 4	ТЭМ-104/4	10.04.2025
"Красноярская ГРЭС-2"	Энергетиков 5	ТЭМ-104/4	15.11.2023
"Красноярская ГРЭС-2"	Энергетиков 8	ТЭМ-104	14.04.2025
ООО "ТЭК 45"	8 Марта 2	ТЭМ-104	18.09.2023
ООО "ТЭК 45"	8 Марта 3	ТЭМ-104/106	04.08.2023
ООО "ТЭК 45"	8 Марта 3А кв 1	ТЭМ-104/106	02.11.2022
ООО "ТЭК 45"	8 Марта 3А кв 2	ТЭМ-104/106	13.09.2022
ООО "ТЭК 45"	8 Марта 6 ЖЭК-4	ТЭМ-104	17.06.2025
ООО "ТЭК 45"	8 Марта 7 кв 1	ТЭМ-104	02.09.2022

Наименование источника	Объект	Марка прибора учета тепловой энергии	Год ввода в эксплуатацию
ООО "ТЭК 45"	8 Марта 7 кв 2	ТЭМ-104	27.06.2024
ООО "ТЭК 45"	Берёзовая 10	ТЭМ-104/2	31.10.2023
ООО "ТЭК 45"	Берёзовая 12	ТЭМ-104/2	09.08.2023
ООО "ТЭК 45"	Берёзовая 3	ТЭМ-104-К	18.07.2025
ООО "ТЭК 45"	Берёзовая 4	ТЭМ-104	22.09.2023
ООО "ТЭК 45"	Берёзовая 7	ТЭМ-104-К	01.08.2022
ООО "ТЭК 45"	Берёзовая 8	ТЭМ-104-К	06.08.2025
ООО "ТЭК 45"	Весенняя 13А	ТЭМ-104	10.10.2024
ООО "ТЭК 45"	Весенняя 17	ТЭМ-104-1	07.08.2024
ООО "ТЭК 45"	Весенняя 19а	ТЭМ-104-1	21.12.2021
ООО "ТЭК 45"	Гоголя 12	ТЭМ-104	20.11.2024
ООО "ТЭК 45"	Гоголя 13 (сауна Жара)	ТЭМ-104	01.11.2024
ООО "ТЭК 45"	Гоголя 15 МБОУ ДОД СДЮСШОР	ТЭМ-104/4	08.08.2024
ООО "ТЭК 45"	Гоголя 16	ТЭМ-104	15.04.2022
ООО "ТЭК 45"	Гоголя 20	ТЭМ-104	15.10.2024
ООО "ТЭК 45"	Гоголя 22	ТЭМ-104	15.10.2024
ООО "ТЭК 45"	Гоголя 22а СДЮСШОР Старт	ТЭМ-104	03.09.2024
ООО "ТЭК 45"	Гоголя 5 (или Гоголя 5/1)	ТЭМ-104М-4	12.02.2024
ООО "ТЭК 45"	Диктатуры Пролетариата 1	ТЭМ-104-4	19.06.2025
ООО "ТЭК 45"	Диктатуры Пролетариата 10	ТЭМ-104-4	14.08.2025
ООО "ТЭК 45"	Диктатуры Пролетариата 11 магазин Виктория	ТЭМ-104/4-В	28.10.2021
ООО "ТЭК 45"	Диктатуры Пролетариата 11	ТЭМ-104	20.02.2023
ООО "ТЭК 45"	Диктатуры Пролетариата 12	ТЭМ-104-4	13.02.2025
ООО "ТЭК 45"	Диктатуры Пролетариата 13 (ООО ЖЭК-6)	ТЭМ-104-4	20.06.2019
ООО "ТЭК 45"	Диктатуры Пролетариата 14	ТЭМ-104-4	22.11.2024
ООО "ТЭК 45"	Диктатуры Пролетариата 15	ТЭМ-104-4	15.10.2024
ООО "ТЭК 45"	Диктатуры Пролетариата 16	ТЭМ-104-4	14.03.2023
ООО "ТЭК 45"	Диктатуры Пролетариата 17	ТЭМ-104-4	21.08.2025
ООО "ТЭК 45"	Диктатуры Пролетариата 18	ТЭМ-104-4	14.08.2025
ООО "ТЭК 45"	Диктатуры Пролетариата 2	ТЭМ-104-4	02.06.2025
ООО "ТЭК 45"	Диктатуры Пролетариата 22	ТЭСМАРТ	15.08.2025
ООО "ТЭК 45"	Диктатуры Пролетариата 24	ТЭСМАРТ	23.06.2025
ООО "ТЭК 45"	Диктатуры Пролетариата 3	ТЭСМАРТ	15.10.2024
ООО "ТЭК 45"	Диктатуры Пролетариата 30	ТЭМ-104-4	24.02.2025
ООО "ТЭК 45"	Диктатуры Пролетариата 30а	ТЭМ-104-4	19.06.2025
ООО "ТЭК 45"	Диктатуры Пролетариата 32	ТЭМ-104-4	16.04.2025
ООО "ТЭК 45"	Диктатуры Пролетариата 5	ТЭСМАРТ	23.06.2025

Наименование источника	Объект	Марка прибора учета тепловой энергии	Год ввода в эксплуатацию
ООО "ТЭК 45"	Диктатуры Пролетариата 7	ВКТ-9-02,	19.06.2025
ООО "ТЭК 45"	Диктатуры Пролетариата 8	ТЭМ-104-4	19.06.2025
ООО "ТЭК 45"	Диктатуры Пролетариата Центр культуры Октябрьский	ТЭМ-104/4	11.10.2023
ООО "ТЭК 45"	Диктатуры Пролетариата Амбулатория пос. Октябрьский	ТЭМ-104/4	15.06.2023
ООО "ТЭК 45"	Л. Толстого 4	ТЭМ-104/4	17.03.2023
ООО "ТЭК 45"	Монтажников 11	ТЭМ-104	22.10.2024
ООО "ТЭК 45"	Монтажников 13	ТЭМ-104	17.06.2025
ООО "ТЭК 45"	Монтажников 15	ТЭМ	20.11.2024
ООО "ТЭК 45"	Монтажников 17	ТЭМ	21.08.2025
ООО "ТЭК 45"	Монтажников 19	ТЭМ	20.03.2024
ООО "ТЭК 45"	Монтажников 21	ТЭМ	13.08.2024
ООО "ТЭК 45"	Монтажников 23	ТЭМ-104	07.05.2024
ООО "ТЭК 45"	Монтажников 25	ТЭМ-104	07.05.2024
ООО "ТЭК 45"	Монтажников 27	ТЭМ-104	17.06.2025
ООО "ТЭК 45"	Монтажников 29	ТЭМ-104/4	07.11.2024
ООО "ТЭК 45"	Монтажников 31	ТЭМ	16.04.2025
ООО "ТЭК 45"	Монтажников 37	ТЭМ-104	28.04.2023
ООО "ТЭК 45"	Монтажников 39	ТЭМ-104	20.03.2024
ООО "ТЭК 45"	Монтажников 4	ТЭМ-104-1	03.06.2025
ООО "ТЭК 45"	Монтажников 41	ТЭМ-104	22.08.2024
ООО "ТЭК 45"	Монтажников 43	ТЭМ-104/4	16.12.2024
ООО "ТЭК 45"	Монтажников 45	ТЭМ-104/4	18.09.2023
ООО "ТЭК 45"	Монтажников 9	ТЭМ-104	17.06.2025
ООО "ТЭК 45"	Овражная 10 кв.2	ТЭМ-104	09.10.2024
ООО "ТЭК 45"	Овражная 14 кв.2	ТЭМ-104/4	10.12.2024
ООО "ТЭК 45"	Овражная 2 кв.2	ТЭМ-104-1	16.10.2023
ООО "ТЭК 45"	Овражная 41 кв.1	ТЭМ-104-1	22.04.2022
ООО "ТЭК 45"	Овражная 5 кв.1	ТЭМ-104-1	11.08.2022
ООО "ТЭК 45"	Овражная 6 кв.2	ТЭМ-104	28.01.2025
ООО "ТЭК 45"	Овражная 7 кв.1	ТЭМ-104	04.04.2024
ООО "ТЭК 45"	Овражная Станция Овражная	ТЭМ-104	08.11.2023
ООО "ТЭК 45"	Октябрьская 16	ТЭМ-104/2	07.10.2024
ООО "ТЭК 45"	Октябрьская 18	ТЭМ-104/2	06.09.2023
ООО "ТЭК 45"	Октябрьская 20	КСТ-22 Прима-С РМД	07.06.2023
ООО "ТЭК 45"	Октябрьская 3	ТЭМ-104	06.08.2024
ООО "ТЭК 45"	Октябрьская 33а	ТЭМ-104	05.08.2025
ООО "ТЭК 45"	Октябрьская 37	ТЭМ-104	04.06.2021

Наименование источника	Объект	Марка прибора учета тепловой энергии	Год ввода в эксплуатацию
ООО "ТЭК 45"	Октябрьская 39	ТЭМ-104-1	27.10.2024
ООО "ТЭК 45"	Октябрьская 39а	ТЭМ-104	02.07.2025
ООО "ТЭК 45"	Октябрьская 47	ТЭМ-104	26.07.2022
ООО "ТЭК 45"	Октябрьская 9	ТЭМ-104/4	02.04.2024
ООО "ТЭК 45"	Первостроителей 1	ТЭМ-104	21.08.2025
ООО "ТЭК 45"	Первостроителей 10	ТЭМ-104-4	13.02.2025
ООО "ТЭК 45"	Первостроителей 11	ТЭМ-104	18.06.2025
ООО "ТЭК 45"	Первостроителей 12	ТЭМ-104	15.04.2022
ООО "ТЭК 45"	Первостроителей 13	ТЭМ-104	22.10.2024
ООО "ТЭК 45"	Первостроителей 14	ТЭМ-104	18.06.2025
ООО "ТЭК 45"	Первостроителей 16	ТЭМ-104	21.10.2024
ООО "ТЭК 45"	Первостроителей 16а	ТЭМ-104	21.10.2024
ООО "ТЭК 45"	Первостроителей 17	ТЭМ-104	23.06.2025
ООО "ТЭК 45"	Первостроителей 18	ТЭМ-104	21.10.2024
ООО "ТЭК 45"	Первостроителей 19	ТЭМ-104-4	22.10.2024
ООО "ТЭК 45"	Первостроителей 20	ТЭМ-104-4	14.08.2025
ООО "ТЭК 45"	Первостроителей 21	ТЭМ-104-4	21.11.2024
ООО "ТЭК 45"	Первостроителей 22	ВКТ-9-02	05.06.2024
ООО "ТЭК 45"	Первостроителей 23	ТЭМ-104-4	13.02.2025
ООО "ТЭК 45"	Первостроителей 24	ТЭМ-104-4	21.10.2024
ООО "ТЭК 45"	Первостроителей 25	ТЭМ-104	20.10.2022
ООО "ТЭК 45"	Первостроителей 26	ТЭМ-104-4	21.10.2024
ООО "ТЭК 45"	Первостроителей 27	ВКТ-9-02	20.11.2024
ООО "ТЭК 45"	Первостроителей 28	ТЭМ-104	14.04.2022
ООО "ТЭК 45"	Первостроителей 31	ТЭМ-104	13.02.2025
ООО "ТЭК 45"	Первостроителей 32 Магазин Батон	ТЭСМАРТ	19.09.2022
ООО "ТЭК 45"	Первостроителей 5	ТЭМ-104-4	13.02.2025
ООО "ТЭК 45"	Первостроителей 51 Д/К	ТЭМ	09.07.2024
ООО "ТЭК 45"	Первостроителей 52 Магазин Темп	ТЭМ-104/4	04.08.2022
ООО "ТЭК 45"	Первостроителей 52а ПАО Ростелеком	ВКТ-9-01	07.05.2025
ООО "ТЭК 45"	Первостроителей 8	ТЭМ-104	18.06.2025
ООО "ТЭК 45"	Первостроителей Магазин АВТО-БУМ	ТЭМ-104/2	13.10.2022
ООО "ТЭК 45"	Первостроителей Магазин Сибирский	ТЭМ-104/4	18.10.2022
ООО "ТЭК 45"	Переулок малый 1	ТЭМ-104-4	02.06.2025
ООО "ТЭК 45"	Переулок малый 1А	ТЭМ-104-4	14.02.2025

Наименование источника	Объект	Марка прибора учета тепловой энергии	Год ввода в эксплуатацию
ООО "ТЭК 45"	Переулок малый 2	ТЭМ-104М-4	17.06.2025
ООО "ТЭК 45"	Переулок малый 2а	ТЭМ-104-4	18.08.2025
ООО "ТЭК 45"	Переулок малый 3	ТЭМ-104	05.06.2024
ООО "ТЭК 45"	Переулок малый 4	ТЭМ-104	18.11.2024
ООО "ТЭК 45"	Переулок малый 5а	ТЭМ-104	04.04.2023
ООО "ТЭК 45"	Переулок малый 6	ТЭМ-104-4	26.08.2025
ООО "ТЭК 45"	Переулок малый 6а	ТЭМ-104-4	18.08.2025
ООО "ТЭК 45"	Переулок Охотничий 4	ТЭМ-104	16.08.2022
ООО "ТЭК 45"	Переулок Светлый 10	ТЭМ-104	07.05.2024
ООО "ТЭК 45"	Переулок Светлый 11	ТЭМ-104М	10.11.2023
ООО "ТЭК 45"	Переулок Светлый 2	ТЭМ-104-К	04.10.2022
ООО "ТЭК 45"	Переулок Светлый 5	Карат-компакт	19.05.2023
ООО "ТЭК 45"	Переулок Светлый 7	ТЭМ-104-К	05.07.2024
ООО "ТЭК 45"	Переулок Светлый 8	ТЭМ-104-К	25.08.2023
ООО "ТЭК 45"	Переулок Светлый 9	ТЭМ-104-К	12.08.2025
ООО "ТЭК 45"	Переулок Чернобыльцев 1	ТЭМ-104-К	08.08.2022
ООО "ТЭК 45"	Переулок Чернобыльцев 15	ТЭМ-104-1-В	03.02.2022
ООО "ТЭК 45"	Переулок Чернобыльцев 18	ТЭМ-104-К	27.02.2024
ООО "ТЭК 45"	Переулок Чернобыльцев 6	ТЭМ-104	22.04.2021
ООО "ТЭК 45"	Переулок Юбилейный 7	ТЭМ-104-К	15.09.2021
ООО "ТЭК 45"	Полевая 10	ТЭМ-104	19.10.2022
ООО "ТЭК 45"	Полевая 11	ТЭМ-104	19.06.2025
ООО "ТЭК 45"	Полевая 12	ТЭМ-104	14.02.2025
ООО "ТЭК 45"	Полевая 13	ТЭМ-104	15.08.2025
ООО "ТЭК 45"	Полевая 14	ТЭМ-104	14.10.2024
ООО "ТЭК 45"	Полевая 15	ТЭМ-104	15.10.2024
ООО "ТЭК 45"	Полевая 16	ТЭМ-104	18.11.2024
ООО "ТЭК 45"	Полевая 19	ТЭМ-104	15.10.2024
ООО "ТЭК 45"	Полевая 21	ТЭМ-104	14.02.2025
ООО "ТЭК 45"	Полевая 25	ТЭМ-104	15.08.2025
ООО "ТЭК 45"	Полевая 8	ТЭМ-104	15.08.2025
ООО "ТЭК 45"	Полевая 9	ТЭМ-104	15.10.2024
ООО "ТЭК 45"	Пролетариата 9	ТЭМ-104/4	11.10.2023
ООО "ТЭК 45"	Садовая 1	ТЭМ-104-К	19.09.2023
ООО "ТЭК 45"	Садовая 3	ТЭМ-104	12.08.2022
ООО "ТЭК 45"	Садовая 9а	ТЭМ-104	04.09.2023
ООО "ТЭК 45"	Сибирская 16 кв1	ТЭМ-104	13.07.2022

Наименование источника	Объект	Марка прибора учета тепловой энергии	Год ввода в эксплуатацию
ООО "ТЭК 45"	Сибирская 25 кв1	ТЭМ-104-К	19.01.2023
ООО "ТЭК 45"	Сибирская 28 кв 2	ТЭМ-104	06.03.2023
ООО "ТЭК 45"	Сибирская 5 кв.1	ТЭМ-104	16.09.2024
ООО "ТЭК 45"	Советской Армии 3	ТЭМ-104	15.10.2024
ООО "ТЭК 45"	Советской Армии 5	ТЭМ	16.12.2024
ООО "ТЭК 45"	Советской Армии 7	ТЭМ	14.02.2025
ООО "ТЭК 45"	Советской Армии 9	ТЭМ	08.07.2024
ООО "ТЭК 45"	Солнечная 31	ВКТ-7	19.08.2024
ООО "ТЭК 45"	Удачная 15	ТЭМ-104	10.07.2025
ООО "ТЭК 45"	Удачная 3	ТЭМ-104-К	22.09.2021
ООО "ТЭК 45"	Центральная 1/1	ТЭМ-104/2	15.08.2024
ООО "ТЭК 45"	Центральная 12	ТЭМ-104/4	28.01.2025
ООО "ТЭК 45"	Центральная 17/1	ТЭМ-104-К	25.08.2025
ООО "ТЭК 45"	Центральная 17/2	ТЭМ-104-К	07.10.2024
ООО "ТЭК 45"	Центральная 21/1	ТЭМ-104/2	19.09.2024
ООО "ТЭК 45"	Центральная 26 ФОРУМ	ТЭМ	29.08.2022
ООО "ТЭК 45"	Центральная 32	ТЭМ-104/4	01.09.2025
ООО "ТЭК 45"	Энтузиастов 10а	ТЭМ-104-1	10.10.2024
ООО "ТЭК 45"	Энтузиастов 2	ТЭМ-104	01.11.2024
ООО "ТЭК 45"	Энтузиастов 31	ТЭМ-104-К	10.10.2024
ООО "ТЭК 45"	Энтузиастов 8а	ТЭМ-104-К	27.07.2022
ООО "ТЭК 45"	Юбилейная 1	ТЭМ-104-4	18.06.2025
ООО "ТЭК 45"	Юбилейная 11	ТЭМ-104-4	25.08.2025
ООО "ТЭК 45"	Юбилейная 13	ТЭМ-104-4	18.06.2025
ООО "ТЭК 45"	Юбилейная 15	ТЭМ-104	14.02.2025
ООО "ТЭК 45"	Юбилейная 17	ТЭМ-104	24.12.2024
ООО "ТЭК 45"	Юбилейная 19	ТЭМ-104-4	14.08.2025
ООО "ТЭК 45"	Юбилейная 1А	ТЭМ-104	14.02.2025
ООО "ТЭК 45"	Юбилейная 1Г	ТЭМ-104-4	14.02.2025
ООО "ТЭК 45"	Юбилейная 1Д	ТЭМ	20.05.2025
ООО "ТЭК 45"	Юбилейная 21	ТЭМ-104	22.10.2024
ООО "ТЭК 45"	Юбилейная 24а (ООО АИС магазин)	ТЭМ-104-3	13.12.2024
ООО "ТЭК 45"	Юбилейная 25	ТЭМ-104-4	22.10.2024
ООО "ТЭК 45"	Юбилейная 3	ТЭМ-104-4	18.06.2025
ООО "ТЭК 45"	Юбилейная 30а	ТЭМ-104-4	14.02.2025
ООО "ТЭК 45"	Юбилейная 40-2	ТЭМ-104	11.10.2023
ООО "ТЭК 45"	Юбилейная 52	ТЭМ-104-1	08.10.2024

Наименование источника	Объект	Марка прибора учета тепловой энергии	Год ввода в эксплуатацию
ООО "ТЭК 45"	Юбилейная 56	ТЭМ-104-4	31.05.2024
ООО "ТЭК 45"	Юбилейная 7	ТЭМ-104-4	14.02.2025
ООО "ТЭК 45"	Юбилейная 8а	ТЭМ-104-К	12.10.2022
ООО "ТЭК 45"	Южная 13	ТЭМ-104-1	10.09.2024
ООО "ТЭК 45"	Южная 15	ТЭМ-104-2	22.03.2023
ООО "ТЭК 45"	Южная 17	ТЭМ-104/2	07.12.2022
ООО "ТЭК 45"	Южная 20	ТЭМ-104-К	08.08.2022
ООО "ТЭК 45"	Южная 21	ТЭМ-104/2	11.08.2022
ООО "ТЭК 45"	Южная 24	ТЭМ-104-К	17.09.2024
ООО "ТЭК 45"	Южная 27	ТЭМ-104/2	14.12.2022
ООО "ТЭК 45"	Южная 29	ТЭМ-104/2	22.08.2024
ООО "ТЭК 45"	Южная 3.	ТЭМ-104/4	30.03.2023
ООО "ТЭК 45"	Южная 31	ТЭМ-104/2	22.04.2022
ООО "ТЭК 45"	Южная 33	ТЭМ-104-К	19.09.2022
ООО "ТЭК 45"	Южная 34	ТЭМ-104-1	18.10.2023
ООО "ТЭК 45"	Южная 44	ТЭМ-104-К	08.09.2023
ООО "ТЭК 45"	Южная 51	ТЭМ-104-1	23.09.2022
ООО "ТЭК 45"	Южная 61	ТЭМ-104-К	28.09.2022
ООО "ТЭК 45"	Южная 68	ТЭМ-104	12.05.2025
ООО "ТЭК 45"	Южная 69	ТЭМ-104-К	05.11.2024
ООО "ТЭК 45"	Южная 70	ТЭМ-104-К	24.09.2024
ООО "ТЭК 45"	Южная 71	ТЭМ-104-К	21.09.2022
ООО "ТЭК 45"	Южная 76	КС-202	12.08.2025
ООО "ТЭК 45"	Южная 80	ТЭМ-104-К	04.08.2025
ООО "ТЭК 45"	Южная 83	ТЭМ-104-1	13.06.2024
ООО "ТЭК 45"	Южная 84	ТЭМ-104	16.04.2025

### *1.3.18 Анализ работы диспетчерских служб теплоснабжающих организаций и используемых средств автоматизации, телемеханизации и связи*

В целях обеспечения качественного и надежного теплоснабжения функционирует круглосуточная оперативно-диспетчерская служба. На источниках теплоснабжения и в аварийно-диспетчерской службе цеха «РТС» МУП ТС организовано круглосуточное оперативное управление оборудованием, задачами которого являются: ведение требуемого режима работы; производство переключений; пусков и остановок; локализация аварий и восстановление режима работы; подготовка к производству ремонтных работ.

В цехе «РТС» МУП ТС диспетчеризация тепловых сетей выполнена на основе оборудования системы телемеханики «Омь» в феврале 2003 года. Изготовитель ООО НПО «Мир» г. Омск. Система обеспечивает непрерывный контроль

за технологическими параметрами тепловых сетей, насосных станций и др. оборудованием, выявление изменений контролируемых параметров и оповещением об этом диспетчера, ведение протоколов текущих и аварийных событий, архивирование текущих и аварийных событий и измерений. Рабочее место диспетчера оборудовано скадо-системой «Генезис- 32», которая позволяет получать и обрабатывать данные в табличной и графической формах, представляет возможность иметь графическое изображение схем магистральных и внутриквартальных тепловых сетей, насосных станций. Гидравлический и температурный режимы работы тепловых сетей задаются и выдерживаются в соответствии с согласованной с источниками тепловой энергии, Администрацией ЗАТО г. Зеленогорск, и утвержденной руководителем Единой теплоснабжающей организации «Режимной картой».

**1.3.19 Уровень автоматизации и обслуживания центральных тепловых пунктов, насосных станций**

Центральные тепловые пункты отсутствуют. Характеристики насосных станций на территории г. Зеленогорска представлены в таблице 1.39

Таблица 1.39

Характеристики оборудования тепловых насосных станций

№ п/п	Наименование тепловой станции	Марка насоса	Кол-во	Технические характеристики				Давление на входе, атм.	Давление на выходе, атм.
				Производительность насосного агрегата м3/час.	Напор (Н) м.вод.ст.	Мощность (N) Квт	Число оборотов (n) об/мин.		
1	ТНС-1А	СЭ 1250/70	4	1250	70	320	1500	2,3	5,4
2	ТНС-4	А2КОШ 80/250	4	125	140	75	2940	5	7,8
3	ТНС-5	СЭ 1250/70	4	1250	70	320	1500	6	8
4	ТНС-6	КМ- 80-50-200	2	50	50	15	3000	1,9	5,7
5	ТНС-6а	WILO-DPL-65/175-7,5/2	1	60	30	7,5	2900	4,2	5,5
		WILO-IL-65/140-7,5/2	1	60	30	7,5	2900		
6	ТНС-7	АКОШ 80/200	2	125	55	30	2940	4,5	7
7	ТНС-7А	АКОШ 80/200	4	125	55	30	2940	5,9	7,9
8	ТНС-8А	WILO-IL-40/150-3/2	2	34	20	2,6	2940	6	7,7
9	ТНС-10А	СЭ 1250/70	4	1250	70	315	1500	3	5,8
		СЭ 1250/70	1	1250	70	320	1500		
10	ТНС-11	IPn 50/140-2,2/2	3	19,1	23	2,2	2900	4,5	5,6
		WILO-IL-65/160-5,5/2	1	28	35,4	5,5	2900		
		LP 65-200/189	2	28	35,4	5,5	2900		
11	БАГВ	К 200-150-315	6	315	32	45	1500		
12	ТНС-14	WILO-DPL-65/175-7,5/2	1	60	30	7,5	2900	2,4	4,8
		WILO-IL-65/140-7,5/2	1	60	30	7,5	2900		

#### **ТНС-1А**

На станции установлены четыре насосных агрегата с электродвигателями мощностью 320 кВт.

Управление электродвигателями осуществляется четырьмя преобразователями частоты Е1-9011-400Н, 2007-2008 годов выпуска, производства компании «ВЕСПЕР», г. Москва.

Частотным преобразователям дана задача поддерживать давление на всасывающих трубопроводах станции на заданном значении.

В нормальном режиме работают два насосных агрегата, два других стоят в аварийном резерве в режиме ожидания. При аварийном отключении насосного агрегата автоматически запускается резервный насос, чем обеспечивается стабильность режима работы тепловой сети.

#### **ТНС-4**

На станции установлены четыре насосных агрегата с электродвигателями мощностью 75кВт.

Управление электродвигателями осуществляется четырьмя преобразователями частоты Е1-9011-100Н, 2008 года выпуска, производства компании «ВЕСПЕР», г. Москва.

Частотным преобразователям дана задача поддерживать давление на напорных трубопроводах станции на заданном значении.

В нормальном режиме работают два насосных агрегата, два других стоят в аварийном резерве в режиме ожидания. При аварийном отключении насосного агрегата автоматически запускается резервный насос, чем обеспечивается стабильность режима работы тепловой сети.

#### **ТНС-5**

На станции установлены четыре насосных агрегата с электродвигателями мощностью 320 кВт.

Управление электродвигателями осуществляется четырьмя преобразователями частоты Е1-9011-400Н, 2006-2010 годов выпуска, производства компании «ВЕСПЕР», г. Москва.

Частотным преобразователям дана задача поддерживать давление на напорных трубопроводах станции на заданном значении.

В нормальном режиме работают два насосных агрегата, два других стоят в аварийном резерве в режиме ожидания. При аварийном отключении насосного агрегата автоматически запускается резервный насос, чем обеспечивается стабильность режима работы тепловой сети.

#### **ТНС-6**

На станции установлены два насосных агрегата с электродвигателями мощностью 15 кВт.

Управление электродвигателями осуществляется двумя преобразователями частоты Е1-Р7012-020Н, 2011 года выпуска, производства компании «ВЕСПЕР», г. Москва.

Частотным преобразователям дана задача поддерживать давление на всасывающих трубопроводах станции на заданном значении.

В нормальном режиме один насос работает, другой стоит в режиме ожидания. При аварийном отключении насосного агрегата автоматически запускается резервный насос, чем обеспечивается стабильность режима работы тепловой сети.

#### **ТНС-7**

На станции установлены два насосных агрегата с электродвигателями мощностью 30 кВт.

Управление электродвигателями осуществляется двумя преобразователями частоты Е1-Р7002-040Н, 2008 года выпуска, производства компании «ВЕСПЕР», г. Москва.

Частотным преобразователям дана задача поддерживать давление на напорных трубопроводах станции на заданном значении.

В нормальном режиме один насос работает, другой стоит в режиме ожидания. При аварийном отключении насосного агрегата автоматически запускается резервный насос, чем обеспечивается стабильность режима работы тепловой сети.

#### **ТНС-7А**

На станции установлены четыре насосных агрегата с электродвигателями мощностью 30 кВт.

Управление электродвигателями осуществляется четырьмя преобразователями частоты Е1-9011-060Н, 2009 года выпуска, производства компании «ВЕСПЕР», г. Москва.

Частотным преобразователям дана задача поддерживать давление на напорных трубопроводах станции на заданном значении.

В нормальном режиме работают два насосных агрегата, два других стоят в аварийном резерве в режиме ожидания. При аварийном отключении насосного агрегата автоматически запускается резервный насос, чем обеспечивается стабильность режима работы тепловой сети.

#### **ТНС-8А**

На станции установлены два насосных агрегата с электродвигателями мощностью 2,60 кВт.

Управление насосными агрегатами осуществляется вручную. На всасывающих трубопроводах станции установлен электроконтактный манометр для защиты от вскипания воды в насосных агрегатах.

#### **ТНС-10А**

На станции установлены пять насосных агрегатов с электродвигателями мощностью 315 кВт.

Управление электродвигателями осуществляется четырьмя преобразователями частоты Е1-9011-400Н, 2007-2009 годов выпуска, производства компании «ВЕСПЕР», г. Москва.

Частотным преобразователям дана задача поддерживать давление на всасывающих трубопроводах станции на заданном значении.

В нормальном режиме два насосных агрегата работают, два стоят в режиме ожидания.

Схема управления пятым насосным агрегатом разобрана. При аварийном отключении насосного агрегата автоматически запускается резервный насос, чем обеспечивается стабильность режима работы тепловой сети.

### ТНС-11

На станции установлены три сетевых насосных агрегата мощностью 5,5 кВт и три подпиточных насоса мощностью 2,2 кВт.

При отключении сетевого или подпиточного насоса автоматически включается резервный насос, чем обеспечивается стабильность режима работы теплосети.

На станции установлены электроконтактные манометры для защиты по давлению на всасывающих и напорных трубопроводах теплосети.

Перечень оборудования тепловых насосных станций на тепловых сетях от котельной ООО «ТЭК 45», находящихся на балансе и обслуживании цеха «РТС» МУП ТС, приведен в таблице 1.40.

Таблица 1.40

Оборудование тепловых насосных станций на тепловых сетях котельной ООО «ТЭК 45»

№ п/п	Наименование тепловой станции	Марка насоса	Количество	Технические характеристики			Год ввода механического оборудования в эксплуатацию	Год ввода в эксплуатацию электрооборудования	Примечание
				Производительность насосного агрегата м <sup>3</sup> /час.	Напор (Н) м.вод.ст.	Мощность (N) кВт			
1	ТНС-12	IPn 50/200-1,1/4	3	14,5	11	1,1	2007	2007	Резерв
2	ТНС-14	WILO-DPL-65/175-7,5/2	1	60	30	7,5	2010	2010	
		WILO-IL-65/140-7,5/2	2	60	30	7,5	2010	2010	

На тепловой насосной станции ТНС-14 установлены три насосных агрегата с электродвигателями мощностью 7,5 кВт.

В нормальном режиме работает один насосный агрегат и один из двух оставшихся насосов стоит в аварийном резерве.

При аварийном отключении насосного агрегата автоматически запускается резервный насос, чем обеспечивается стабильность режима работы тепловой сети.

#### 1.3.20 Сведения о наличии защиты тепловых сетей от превышения давления

В соответствии со СП 124.13330.2012 «Свод правил. Тепловые сети. Актуализированная редакция СНиП 41-02-2003», в каждом элементе единой системы теплоснабжения (на источнике тепла, в тепловых сетях, в системах теплопотребления) должны быть предусмотрены средства защиты от недопустимых изменений давлений сетевой воды. Эти средства в первую очередь должны обеспечивать поддержание допустимого давления в аварийных режимах, вызванных отказом оборудования данного элемента, а также защиту собственного оборудования при аварийных внешних воздействиях.

Защита тепловых сетей от превышения давления осуществляется на теплоисточниках путем установки предохранительных клапанов, а также противоударных перемычек в группах сетевых насосов.

На тепловых насосных станциях предусмотрены следующие блокировки:

- ТНС-1а - при повышении давления в обратном трубопроводе до 0,4 МПа ( $P_{обр}$  расчётное 0,23 МПа) подаётся сигнал от ЭКМ на отключение насосов на повысительной насосной станции ТНС-5.

- ТНС-5 - при повышении  $P_{вых}$  до 1,3 МПа ( $P_{пр.}$  расчётное 0,81 МПа) подаётся сигнал от ЭКМ на отключение насосов ТНС-5.

- ТНС-4 - при повышении давления  $P_{напор}$  до 1,3 МПа и при повышении давления  $P_{обр.}$  до 1,0 МПа подаётся сигнал от ЭКМ на отключение насосов ТНС-4.

- ТНС-7А - при повышении давления  $P_{напор}$  до 1,0 МПа подаётся сигнал от ЭКМ на отключение насосов ТНС-7А.

- ТНС-7 - при повышении давления  $P_{напор}$  до 0,9 МПа подаётся сигнал от ЭКМ на отключение насосов ТНС-7.

- ТНС-8А - при повышении давления  $P_{напор}$  до 1,0 МПа подаётся сигнал от ЭКМ на отключение насосов ТНС-8А.

#### ***1.3.21 Перечень выявленных бесхозных тепловых сетей и обоснование выбора организации, уполномоченной на их эксплуатацию***

Согласно статьи 15 пункта 6 Федерального закона от 27.07.2010 № 190-ФЗ «О теплоснабжении» в случае выявления бесхозных тепловых сетей (тепловых сетей, не имеющих эксплуатирующей организации), орган местного самоуправления поселения или городского округа до признания права собственности на указанные бесхозные тепловые сети в течение тридцати дней с даты их выявления обязан определить теплосетевую организацию, тепловые сети которой непосредственно соединены с указанными бесхозными тепловыми сетями, или единую теплоснабжающую организацию в системе теплоснабжения, в которую входят указанные бесхозные тепловые сети и которая осуществляет содержание и обслуживание указанных бесхозных тепловых сетей. Орган регулирования обязан включить затраты на содержание и обслуживание бесхозных тепловых сетей в тарифы соответствующей организации на следующий период регулирования.

Бесхозные тепловые сети на территории г. Зеленогорск отсутствуют.

#### ***1.3.22 Данные энергетических характеристик тепловых сетей***

К энергетическим характеристикам тепловых сетей относятся следующие показатели:

- 1) материальная характеристика тепловой сети;
- 2) тепловые потери (тепловая энергетическая характеристика);
- 3) температура теплоносителя в подающем трубопроводе, принятая для проектирования тепловых сетей;
- 4) потери (затраты) сетевой воды.

Данные энергетических характеристик тепловых сетей в таблице 1.41.

## Энергетические характеристики тепловых сетей

№ п/п	Наименование СЦТ	Протяженность тепловой сети в одну нитку, м	Материальная характеристика, кв. м	Потери тепловой энергии, Гкал	то же, в % от отпуска тепловой энергии с коллекторов источника тепловой энергии	Нормативная величина подпитки тепловых сетей по СП 124.13330, м <sup>3</sup> /ч	Температура теплоносителя в подающем трубопроводе, принятая для проектирования тепловых сетей, °С	Разность температур теплоносителя в подающей и обратной тепломагистралах при расчетной температуре наружного воздуха, °С
1	Красноярская ГРЭС-2	256064,85	94 536,36	229 313	21,36	107,519	150-70°С	80°С
2	Котельная ООО «ТЭК 45»	72191,06	7 208,39			4,753	140-70°С	70°С

**1.3.23 Описание изменений в характеристиках тепловых сетей и сооружений на них**

Изменения в характеристиках тепловых сетей за ретроспективный период не выявлены.

**ЧАСТЬ 4. ЗОНЫ ДЕЙСТВИЯ ИСТОЧНИКОВ ТЕПЛОВОЙ ЭНЕРГИИ**

*Описание существующих зон действия источников тепловой энергии во всех системах теплоснабжения на территории города, включая перечень котельных, находящихся в зоне радиуса эффективного теплоснабжения источников тепловой энергии, функционирующих в режиме комбинированной выработки электрической и тепловой энергии*

В Постановлении Правительства РФ от 22.02.2012 № 154 «О требованиях к схемам теплоснабжения, порядку их разработки и утверждения» даны следующие определения:

«зона действия системы теплоснабжения» - территория поселения, городского округа или ее часть, границы которой устанавливаются по наиболее удаленным точкам подключения потребителей к тепловым сетям, входящим в систему теплоснабжения;

«зона действия источника тепловой энергии» - территория поселения, городского округа или ее часть, границы которой устанавливаются закрытыми секционирующими задвижками тепловой сети системы теплоснабжения;

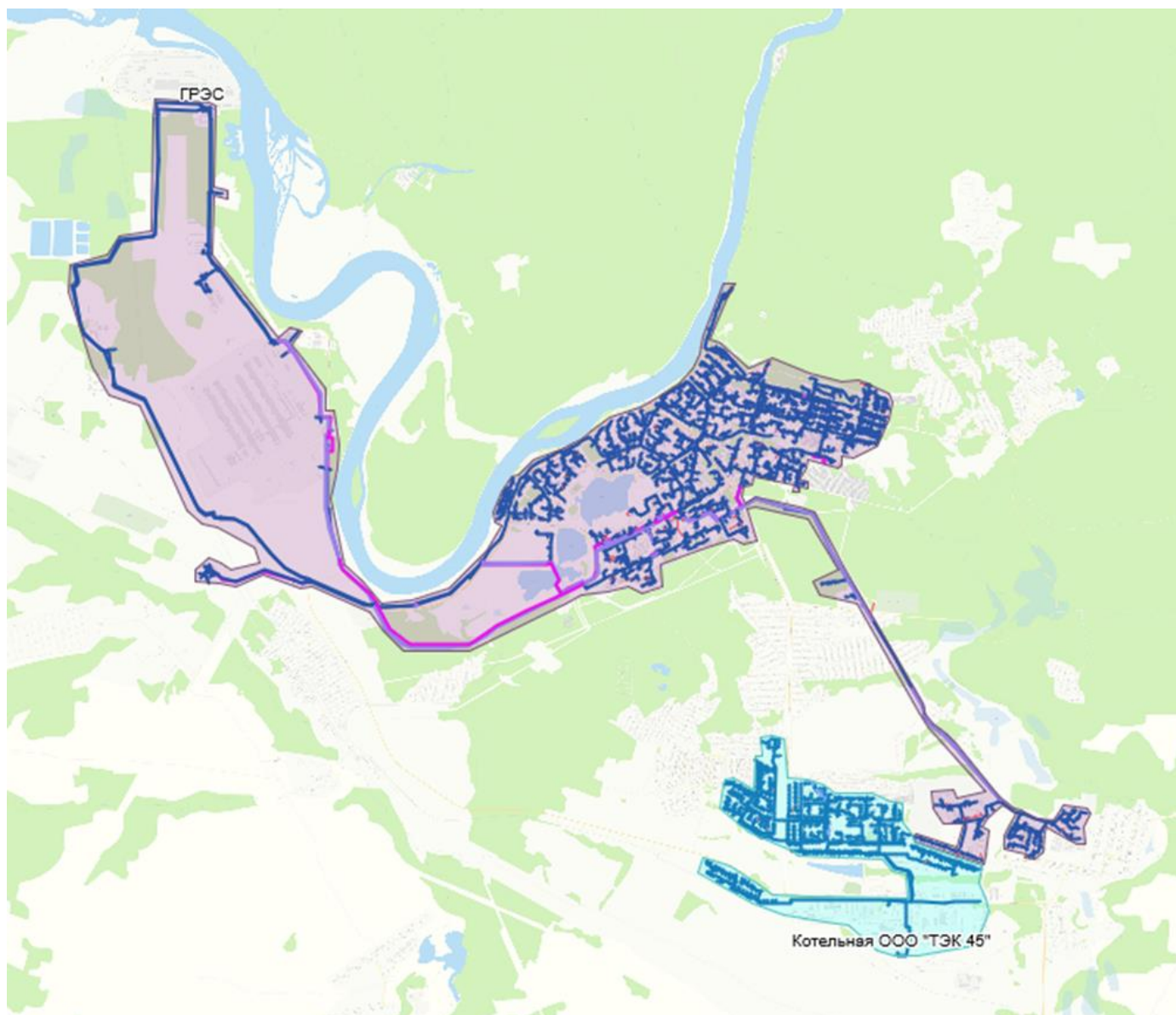


Рисунок 6. Зоны действия источников тепловой энергии на территории г. Зеленогорск

На территории г. Зеленогорска действует два источника централизованного теплоснабжения – Красноярская ГРЭС-2, котельная ООО «ТЭК 45». Источники тепловой энергии обслуживает как физических, так и юридических лиц. Схема расположения существующих источников тепловой энергии и зоны их действия представлена на рисунке 6.

Красноярская ГРЭС-2 обслуживает:

**- Больничный городок:**

лечебно-трудовые мастерские; инфекционный корпус; психоневрологический диспансер (узел №1,2); хирургическое отделение; детскую поликлинику, баклабораторию; СЭС; терапевтический корпус; материальный склад; бомбоубежище; хозкорпус АХЧ; неврологическое отделение; туберкулезное отделение; кожное отделение; роддом; пищеблок взрослый; столовая №19 (детский пищеблок);

соматическое отделение; стоматологию; паталого-анатомический корпус; морг; кислородную терапевтического корпуса; насосную станцию (кислородная).

- **Индивидуальный поселок:** ул. Дзержинского, ул. Некрасова, ул. Пушкина, ул. Комсомольская, ул. Ломоносова, ул. Чехова, ул. Горького, садоводство (ул. Комсомольская 106);

- **квартал 1-17:** ул. Ленина, ул. Бортникова, ул. Мира, ул. Набережная;

- **квартал 2:** ул. Комсомольская, ул. Мира, ул. Набережная, ул. Советская;

- **квартал 3:** ул. Александрова, ул. Шубина, ул. Калинина, ул. Комсомольская, ул. Мира, ул. Советская;

- **квартал 4-12,12а:** ул. Калинина, ул. Мира, ул. Первомайская, ул. Комсомольская, ул. Чехова, ул. Горького, ул. Дзержинского, ул. Лазо;

- **квартал 13:** ул. Мира;

- **квартал 14-15:** ул. Гагарина, ул. Калинина, ул. Мира;

- **квартал 16:** ул. Гагарина, ул. Мира, ул. Бортникова, ул. Калинина;

- **квартал 18:** ул. Заводская, ул. Ленина, ул. Строителей, ул. Энергетиков;

- **квартал 19:** ул. Набережная, ул. Парковая, ул. Энергетиков;

- **квартал 20:** ул. Бортникова, ул. Строителей;

- **квартал 20А:** ул. Бортникова, ул. Калинина, ул. Гагарина;

- **квартал 21:** ул. Парковая, ул. Набережная;

- **квартал 22-23:** ул. Набережная, ул. Парковая;

- **квартал 27:** ФНС№9, АТС-2, скорая помощь, ул. Заводская, ул. Молодежная, ул. Песчаная, ул. Парковая, ул. Строителей, ул. Манежная, ул. Майское шоссе;

- **квартал 28:** ул. Усть-Баргинская, ул. Надречная;

- **поселок Орловка:** ул. Шолохова, ул. Орловская, ул. Сибирская, ул. Панфилова, ул. Чапаева, ул. Шолохова, ул. Восточная, ул. Урожайная.

Котельная ООО «ТЭК 45» обслуживает:

**п. Овражный, п. Октябрьский:** кварталы 1, 2, 3, 4, 5, 5а, 6, 7, 8, 8а, 8б, 9, 9а, 10, 10а, 11, 11а, 12, 12а, 13, 13а, 13б;

**п. 1000 дворов:** кварталы 1, 2, 3, 4, 5, станцию осветления, производственные здания и сооружения, ООО «ТЭК 45».

## **ЧАСТЬ 5. ТЕПЛОВЫЕ НАГРУЗКИ ПОТРЕБИТЕЛЕЙ ТЕПЛОВОЙ ЭНЕРГИИ, ГРУПП ПОТРЕБИТЕЛЕЙ ТЕПЛОВОЙ ЭНЕРГИИ В ЗОНАХ ДЕЙСТВИЯ ИСТОЧНИКОВ ТЕПЛОВОЙ ЭНЕРГИИ**

### **1.5.1 Описание значений спроса на тепловую мощность в расчетных элементах территориального деления**

Для оценки спроса на тепловую мощность в расчетных элементах территориального деления использованы данные теплоснабжающей организации г. Зеленогорска.

Перечень потребителей с указанием расчетных тепловых нагрузок представлен в таблице 1.42.

## Перечень потребителей

№ п/п	Наименование потребителя	Адрес	Нагрузка	Категория
1	КГКУ "Спасатель"	660075, Красноярск, ул. Маерчака, 40	0,15	3
2	ООО "Дельфин"	663690 г. Зеленогорск, Красноярского края, Заводская 5, ул. Мира 17, а/я 241	3,7	3
3	ООО магазин "Темп"	663690 г. Зеленогорск, Красноярского края, ул. Энергетиков, 2 а/я 434	0,25	3
4	ООО "Форум-А"	663690 г. Зеленогорск, Красноярского края, ул. Энергетиков д.2	0,41	3
5	ООО "Элита"	663690 г. Зеленогорск, Красноярского края, ул. Мира 36а	0,511	3
6	ПАО Сбербанк	660028, г. Красноярск, пр. Свободный, д.46	0,25	3
7	ООО "Стройматериалы"	663690 г. Зеленогорск, Красноярского края, ул. Парковая, 60а	0,05	3
8	ООО магазин "Юбилейный"	663690 г. Зеленогорск, Красноярского края, ул. Бортникова, д.11	0,14	3
9	Приход православный преподобного Серафима Саровского	663690 г. Зеленогорск, Красноярского края, ул. Парковая 3а	0,19	3
10	АО "ПО ЭХЗ" промплощадка	663690 г. Зеленогорск, Красноярского края, ул. Первая Промышленная дом. 1	154,13	3
11	АО "ПО ЭХЗ" городские объекты	663690 г. Зеленогорск, Красноярского края, ул. Первая Промышленная дом. 1	1,71	3
12	ООО "СМУ-95"	663690 г. Зеленогорск, ул. Первая Промышленная, 1Д/1	1,44	3
13	АО "СМНУ-70"	663690 г. Зеленогорск, 2-ой промышленный район, а/я 50	0,26	3
14	ООО "Дельта"	663690 г. Зеленогорск, Красноярского края, ул. Майское шоссе, 33/1	2,05	3
15	ООО магазин "Дом обуви"	663690 г. Зеленогорск, Красноярского края, ул. Ленина 14	0,39	3
16	ООО фирма "Уровень"	663690 г. Зеленогорск, Красноярского края, ул. Индустриальная, д.15	1,42	3
17	ООО "Радуга"	663690 г. Зеленогорск, Красноярского края, ул. Заводская 2а	0,12	3
18	ООО "ЕСЦ"	663690 г. Зеленогорск, Красноярского края, ул. Майское шоссе, д.35А/3	0,081	3
19	ООО "ДМ Трейдинг"	660041 г. Красноярск, ул. Высотная 3	1,4	3
20	ООО "Сибирские городки"	107140 г. Москва, гор. муниципальный округ Красносельский, пер. Леснорядский, д.18, стр.2, этаж 2, помещ. 24	1,42	3
21	Гражданин. РФ Деркач Александр Юрьевич	663690 г. Зеленогорск, Красноярского края, ул. Набережная, 40-67	0,037	3
22	УМ АТП	663690 г. Зеленогорск, Красноярского края, ул. Майское шоссе 45, а/я 33	16,79	3
23	КГБУ СО "Реабилитационный центр "Зеленогорский"	663690 г. Зеленогорск, Красноярского края, ул. Комсомольская, 23/2Б	0,29	2

№ п/п	Наименование потребителя	Адрес	Нагрузка	Категория
24	МКУ "Заказчик"	663690 г. Зеленогорск, Красноярского края, ул. Майское шоссе, 5, а/я 288	0,25	3
25	МКУ "Архив"	663690 г. Зеленогорск, Красноярского края, ул. Мира, 19а, а/я 226	0,14	3
26	МБДОУ д/с № 26	663690 г. Зеленогорск, Красноярского края, ул. Набережная, д.32	0,44	2
27	МБДОУ д/с № 24	663690 г. Зеленогорск, Красноярского края, ул. Диктатуры Пролетариата, 19	0,84	2
28	МБДОУ д/с № 6	663690 г. Зеленогорск, Красноярского края, ул. Мира, д.7А	1,08	2
29	МБДОУ д/с № 23	663690 г. Зеленогорск, Красноярского края, ул. Набережная, 24	1,57	2
30	МБДОУ д/с № 29	663690 г. Зеленогорск, Красноярского края, ул. Парковая, д.24	0,8	2
31	МБДОУ д/с № 14	663690 г. Зеленогорск, Красноярского края, ул. Мира, 40	0,47	2
32	МБДОУ д/с № 21	663690 г. Зеленогорск, Красноярского края, ул. Ленина, 16	0,32	2
33	МБДОУ д/с № 18	663690 г. Зеленогорск, Красноярского края, ул. Бортникова, 34	1,01	2
34	МБДОУ д/с № 27	663690 г. Зеленогорск, Красноярского края, ул. Первостроителей, 51	0,67	2
35	МБУ "Спортивный комплекс"	663690 г. Зеленогорск, Красноярского края, ул. Гагарина, 6	1,86	2
36	МБОУ "Лицей №174"	663690 г. Зеленогорск, Красноярского края, ул. Заводская 8а	2,07	2
37	МБУ "ЗМВЦ"	663690 г. Зеленогорск, Красноярского края, ул. Набережная, д.44, а/я 635	0,46	2
38	МБУДО СШОР "Старт"	663690 г. Зеленогорск, Красноярского края, ул. Гоголя 22а	1,09	2
39	МБУК "ЗГДК"	663690 г. Зеленогорск, Красноярского края, ул. Бортникова, 1	3,93	2
40	МБОУ "СОШ № 163"	663690 г. Зеленогорск, Красноярского края, ул. Диктатуры Пролетариата, 20	1,5	2
41	МБОУ "СОШ № 161"	663690 г. Зеленогорск, Красноярского края, ул. Набережная 4	1,35	2
42	МБУ ДО ДХШ	663690 г. Зеленогорск, Красноярского края, ул. Набережная 36, а/я 346	0,59	2
43	МБУ ДО СШОР "Олимп"	663690 г. Зеленогорск, Красноярского края, ул. Манежная, 5	1,96	2
44	МКУ ЦОДОУ	663690 г. Зеленогорск, Красноярского края, ул. Энергетиков 3б, а/я 272	2,01	2
45	МБУ ДО ДМШ	663690 г. Зеленогорск, Красноярского края, ул. Комсомольская 21, а/я 87	0,97	2
46	МБУ ДО "ЦО "Перспектива"	663690 г. Зеленогорск, Красноярского края, ул. Комсомольская, 17	0,93	2
47	МБДОУ д/с № 32	663690 г. Зеленогорск, Красноярского края, ул. Мира, 66	1,05	2

№ п/п	Наименование потребителя	Адрес	Нагрузка	Категория
48	МБДОУ д/с № 30	663690 г. Зеленогорск, Красноярского края, ул. Парковая, д.44А	0,8	2
49	МБДОУ д/с № 13	663690 г. Зеленогорск, Красноярского края, ул. Мира, 22А	0,63	2
50	МБОУ "СОШ № 169"	663690 г. Зеленогорск, Красноярского края, ул. Гагарина, 11	1,9	2
51	МБОУ "СОШ № 167"	663690 г. Зеленогорск, Красноярского края, ул. Набережная 14	1,04	2
52	МБУ ДО СШ "Юность"	663690 г. Зеленогорск, Красноярского края, ул. Комсомольская, 22, а/я 203	1,71	2
53	МБУ Зоопарк	663690 г. Зеленогорск, Красноярского края, ул. Карьерная 5 а/я 267	0,49	3
54	МБОУ "СОШ № 176"	663690 г. Зеленогорск, Красноярского края, ул. Парковая 40	3,43	2
55	МБУ "Библиотека"	663690 г. Зеленогорск, Красноярского края, ул. Бортникова 3	0,27	2
56	МБОУ "СОШ № 175"	663690 г. Зеленогорск, Красноярского края, ул. Парковая 6	1,8	2
57	МБУ ДО СШ им.Д.Ф. Кудрина	663690 г. Зеленогорск, Красноярского края, ул. Калинина 21, а/я 74	0,75	2
58	МБОУ "СОШ № 172"	663690 г. Зеленогорск, Красноярского края, ул. Строителей 19	0,94	2
59	МБУ ДО "ЦЭКиТ"	663690 г. Зеленогорск, Красноярского края, ул. Карьерная 1, а/я 222	1,09	2
60	МБУ ДОЦ "Витязь"	663690 г. Зеленогорск, Красноярского края, ул. Строителей 12а, а/я 289	0,99	2
61	МКУ "ЦХЭО"	663690 г. Зеленогорск, Красноярского края, ул. Калинина, 8	0,3	3
62	МБОУ "Гимназия № 164"	663690 г. Зеленогорск, Красноярского края, ул. Советская 5а	0,82	2
63	Администрация ЗАТО г. Зеленогорск	663690 г. Зеленогорск, Красноярского края, ул. Мира 15	0,49	3
64	УФСБ России по Красноярскому краю	660017 г. Красноярск, ул. Дзержинского 18	0,1	3
65	Управление Судебного департамента в Красноярском крае	660049 г. Красноярск, пр. Мира 86	1,24	3
66	АО "Красноярсккрайгаз"	660075, г. Красноярск, ул. Северная, д.9а	0,26	3
67	ФКУ УИИ ГУФСИН России по Красноярскому краю	660079, г. Красноярск, ул.60 лет Октября, дом 119 строение 2	0,05	3
68	КГБПОУ "Зеленогорский техникум промышленных технологий и сервиса"	663690 г. Зеленогорск, Красноярского края, ул. Бортникова 17	2,15	2
69	КГБУ СО Центр семьи "Зеленогорский"	663690 г. Зеленогорск, Красноярского края, ул. Комсомольская, 32б, а/я 60	0,2	2
70	войсковая часть 3475	663690 г. Зеленогорск, Красноярского края, ул. Гагарина 52	0,9	3

№ п/п	Наименование потребителя	Адрес	Нагрузка	Категория
71	Отдел МВД России по ЗАТО г. Зеленогорск	663690 г. Зеленогорск, Красноярского края, ул. Гагарина 54	0,67	3
72	ФГБУ ФСНКЦ ФМБА России	663690 г. Зеленогорск, Красноярского края, ул. Комсомольская 23г, а/я 274	11,33	1
73	КГБОУ "Зеленогорская школа-интернат"	663690 г. Зеленогорск, Красноярского края, ул. Мира 56, а/я 92	0,82	2
74	Межрегиональное управление № 42 ФМБА России	663690 г. Зеленогорск, Красноярского края, ул. Калинина, 10А, а/я 208	0,09	3
75	ФКУ "ЦОКР"	663690 г. Зеленогорск, Красноярского края, ул. Дзержинского, 5а	0,05	3
76	КГКУ "ЦЗН ЗАТО г. Зеленогорска"	663690 Набережная 62, а/я 839	0,0608	3
77	ФГКУ "Специальное управление ФПС №19 МЧС России"	663690 г. Зеленогорск, Красноярского края, ул. Калинина 29, а/я 56	1,05	3
78	ФГБУЗ ЦГиЭ № 42 ФМБА России	663690 г. Зеленогорск, Красноярского края, ул. Комсомольская, 23а, а/я 8	0,44	3
79	КГКУ "Зеленогорский детский дом"	663690 г. Зеленогорск, Красноярского края, ул. Горького, 7	0,26	2
80	ТСН "Ермак"	663690 г. Зеленогорск, Красноярского края, ул. Набережная, 46-1	0,496	2
81	ООО УК "Флагман"	663690 г. Зеленогорск, Красноярского края, ул. Мира, 17, пом. 7	19,6279	2
82	ООО "ТОиР"	663690 г. Зеленогорск, Красноярского края, Гагарина, 26/4	0,43	2
83	ООО УК "ТОиР"	663690 г. Зеленогорск, Красноярского края, Гагарина, 26/4	9,9333	2
84	ООО "ТРИО"	663690 г. Зеленогорск, Красноярского края, ул. Мира, 52а, а/я 54	38,0775	2
85	ООО УК "Зеленый двор"	663690 г. Зеленогорск, Красноярского края, ул. Парковая 66а	20,5408	2
86	ООО ГЖКУ	663690 г. Зеленогорск, Красноярского края, ул. Советская 7а, а/я 15	49,7757	2
87	ООО "Квадра ПИ-Эль"	663690 г. Зеленогорск, Красноярского края, ул. Парковая, 2А, пом. 1	1,32168	2
88	ТСЖ Крепость	663690 г. Зеленогорск, Красноярского края ул. Набережная, д. 46	0,643	2
89	ТСН Бастион	663690 г. Зеленогорск, Красноярского края ул. Набережная, д. 48	0,4114	2
90	ТСН Заводской	663690 г. Зеленогорск, Красноярского края, ул. Заводская 3-18	0,408	2
91	ТСН "Маяк"	663690 г. Зеленогорск, Красноярского края ул. Парковая, д. 9	4773	2
92	ТСН "МИРА41А"	663690 г. Зеленогорск, Красноярского края, ул. Мира, 41А-12	0,1419	2
93	ТСН "Мира43"	663690 г. Зеленогорск, Красноярского края, ул. Мира, 43-6	0,07	2
94	ТСН Парковый	663690 г. Зеленогорск, Красноярского края, ул. Парковая, 68-4	0,4534	2

№ п/п	Наименование потребителя	Адрес	Нагрузка	Категория
95	ТСН "Удача"	663690 г. Зеленогорск, Красноярского края ул. Ленина, д. 5	0,372	2
96	ТСН "Спутник"	663690 г. Зеленогорск, Красноярского края ул. Парковая, д. 3	1,1244	2
97	ТСН "Победа"	663690 г. Зеленогорск, Красноярского края, ул. Набережная 74	0,4082	2
98	ТСН "Элион"	663690 г. Зеленогорск, Красноярского края ул. Парковая, д. 22	0,264	2
99	ТСН "Молодежный"	663690 г. Зеленогорск, Красноярского края, ул. Набережная, 46-1	1,28	2
100	ООО УК "Сириус Зеленогорск"	663690 г. Зеленогорск, Красноярского края, ул. Ленина 4, пом. 1	3,735	2
101	ООО УК "Новый подход"	663690 г. Зеленогорск, Красноярского края, пер. Кедровый, д.46	4,554	2
102	ТСН "Калинина-18"	663690 г. Зеленогорск, Красноярского края, ул. Калинина, 18-90	0,56	2
103	МБУ МЦ	663690 г. Зеленогорск, Красноярского края ул. Гагарина, 18; ул. Мира, 16 Б	2,06	3
104	ООО ЭПФ "ПИЛОН"	663690 г. Зеленогорск, Красноярского края ул. Майское шоссе, 25А	0,19	3
105	МБДОУ д/с 9	663690 г. Зеленогорск, Красноярского края ул. Бортникова, 6	0,26	2
106	АО ПО ЭХЗ Советская 3	663690 г. Зеленогорск, Красноярского края, ул. Советская 3	0,42	2
107	ООО «Империя»	663690 г. Зеленогорск, Красноярского края ул. Первомайская, 9; ул. Заводская, 6	0,09	3
108	МКУ ЦУМИЗ	663690 г. Зеленогорск, Красноярского края ул. Советская, 6	0,6714	3
109	ООО «ВИТ»	663690 г. Зеленогорск, Красноярского края ул. Майское шоссе, 25; 25/2	0,34	3
110	ООО «ТРОЯ»	663690 г. Зеленогорск, Красноярского края, ул. Калинина, 25	0,32	3
111	ООО «Пилон»	663690 г. Зеленогорск, Красноярского края, ул. Майское шоссе 25А	0,19	3
112	ООО «МастерКласс»	663690 г. Зеленогорск, Красноярского края ул. Гагарина, 36/1, 38	0,24	3
113	Красноярская ГРЭС-2	663690 г. Зеленогорск, Красноярского края ул. Первая Промышленная, 2		
114	МУП ТС	663690 г. Зеленогорск, Красноярского края, ул. Майское шоссе 19		
115	ООО ТЭК 45	663690 г. Зеленогорск, Красноярского края ул. Индустриальная, 14		

Объемы потребления тепловой энергии с разделением по видам потребления за 2025 год по источникам тепловой энергии представлены в таблице 1.43.

Таблица 1.43

## Тепловая нагрузка за 2025 год

№ п/п	Наименование котельной	Расчетные тепловые нагрузки, Гкал/ч									Всего суммарная нагрузка
		население			Объекты социальной сферы			Прочие потребители			
		отопление и вентиляция	ГВС	суммарная нагрузка	отопление и вентиляция	ГВС	суммарная нагрузка	отопление и вентиляция	ГВС	суммарная нагрузка	
1	Красноярская ГРЭС-2	107,929	19,195	127,124	48,868	5,352	54,22	206,323	6,38	212,703	394,047
2	Котельная ООО «ТЭК 45»	13,588	4,861	18,449	2,056	0,838	2,894	1,897	0,116	2,013	23,356
<b>ИТОГО</b>		<b>121,517</b>	<b>24,056</b>	<b>145,573</b>	<b>50,924</b>	<b>6,19</b>	<b>57,114</b>	<b>208,22</b>	<b>6,496</b>	<b>214,716</b>	<b>417,403</b>

Таблица 1.44

## Потребление тепловой энергии потребителями систем теплоснабжения за 2025 год

№ п/п	Наименование котельной	Потребление тепловой энергии, Гкал									Всего суммарное потребление
		население			Объекты социальной сферы			Прочие потребители			
		отопление и вентиляция	ГВС	суммарное потребление	отопление и вентиляция	ГВС	суммарное потребление	отопление и вентиляция	ГВС	суммарное потребление	
1	Красноярская ГРЭС-2	265664	53415	319079	83749	6562	90310	238927	15020	253947	663336
2	Котельная ООО «ТЭК 45»	58050	12056	70106	4646	351	4997	3811	340	4151	79254
<b>ИТОГО</b>		<b>323714</b>	<b>65471</b>	<b>389185</b>	<b>88394</b>	<b>6913</b>	<b>95307</b>	<b>242738</b>	<b>15360</b>	<b>258098</b>	<b>742590</b>

### 1.5.2 Описание значений расчетных тепловых нагрузок на коллекторах источников тепловой энергии

Расчетные тепловые нагрузки на коллекторах источников тепловой энергии представлены в таблице 1.45.

Таблица 1.45

Источник тепловой энергии	Тепловые нагрузки на коллекторах источников тепловой энергии, Гкал/ч		
	Отопление, вентиляция	Горячее водоснабжение	ИТОГО
Красноярская ГРЭС-2	363,12	30,927	394,047
Котельная ООО «ТЭК 45»	17,541	5,815	23,356
<b>ИТОГО</b>	<b>380,661</b>	<b>36,742</b>	<b>417,403</b>

### 1.5.3 Описание случаев и условий применения отопления жилых помещений в многоквартирных домах с использованием индивидуальных квартирных источников тепловой энергии.

На территории г. Зеленогорска применение индивидуальных источников теплоснабжения в многоквартирных домах не зафиксировано.

### 1.5.4 Описание величины потребления тепловой энергии в расчетных элементах территориального деления за отопительный период и за год в целом

На основании представленных данных о подключенной нагрузке к тепловым сетям источников теплоснабжения г. Зеленогорска, рассчитаны значения потребления тепловой энергии за 2024, 2025 годы и представлены в таблице 1.46.

Таблица 1.46

#### Полезный отпуск тепловой энергии

Наименование источника тепловой энергии	Расчетные элементы территориального деления (населенные пункты, кварталы, районы и т.д.)	Полезный отпуск в отопительный период, Гкал		Полезный отпуск в год, Гкал	
		2024	2025	2024	2025
Красноярская ГРЭС-2	г. Зеленогорск	689678	780439	708240	888502
Котельная ООО «ТЭК 45»	п. Октябрьский, п. Овражный, 2-ой промышленный район (ул. Индустриальная)	104721	102195	121562	117323
<b>ИТОГО</b>		<b>794399</b>	<b>882634</b>	<b>829802</b>	<b>1005825</b>

### 1.5.5 Описание существующих нормативов потребления тепловой энергии для населения на отопление и горячее водоснабжение

Норматив потребления коммунальной услуги по отоплению показывает необходимое количество тепловой энергии (Гкал), затрачиваемой на отопление одного квадратного метра общей площади жилого помещения в многоквартирном доме и жилом доме.

Устанавливаемые в соответствии с Правилами установления и определения нормативов потребления коммунальных услуг нормативы потребления коммунальных услуг применяются при отсутствии приборов учета и предназначены для определения размера платы за коммунальные услуги. Нормативы потребления коммунальных услуг утверждаются уполномоченными органами. При определении нормативов потребления коммунальных услуг учитываются конструктивные и технические параметры многоквартирного дома или жилого дома:

- в отношении холодного и горячего водоснабжения - этажность, износ внутридомовых инженерных коммуникаций и оборудования, вид системы теплоснабжения (открытая, закрытая), вид системы горячего водоснабжения, оснащенность жилых помещений водоразборными устройствами и санитарно-техническим оборудованием, а также наличие изолированных (неизолированных) стояков и (или) полотенцесушителей;

- в отношении отопления - материал стен, крыши, объем жилых помещений, площадь ограждающих конструкций и окон, износ внутридомовых инженерных коммуникаций и оборудования.

При определении нормативов потребления коммунальных ресурсов - холодной и горячей воды, потребляемых при использовании и содержании общего имущества в многоквартирном доме, учитываются следующие конструктивные и технические параметры многоквартирного дома: этажность, износ внутридомовых инженерных систем, вид системы теплоснабжения (открытая, закрытая), вид системы горячего водоснабжения, оснащенность в местах общего пользования водоразборными устройствами и санитарно-техническим оборудованием;

При определении нормативов потребления коммунальных услуг учитываются нормативные технологические потери и не учитываются расходы коммунальных ресурсов, возникшие в результате нарушения требований технической эксплуатации внутридомовых инженерных коммуникаций и оборудования, правил пользования жилыми помещениями и содержания общего имущества в многоквартирном доме.

В таблице 1.47 приведены нормативы потребления коммунальной услуги по отоплению в жилых и нежилых помещениях в многоквартирных домах и жилых домов на территории муниципального образования Красноярского края ЗАТО город Зеленогорск на отопительный период, определенные расчетным методом (далее - нормативы потребления), утверждены Приказом министерства промышленности, энергетики и жилищно-коммунального хозяйства Красноярского края от 04.12.2020 № 14-36н, в редакции Приказа министерства строительства и жилищно-коммунального хозяйства Красноярского края от 03.03.2025 № 150-о.

Нормативы потребления коммунальной услуги по отоплению в жилых и нежилых помещениях в многоквартирных домах и жилых домов на территории муниципального образования Красноярского края ЗАТО город Зеленогорск

№ п/п	Категория многоквартирного (жилого) дома	Норматив потребления (Гкал на 1 кв. метр общей площади жилого помещения в месяц)		
		многоквартирные и жилые дома со стенами из камня, кирпича	многоквартирные и жилые дома со стенами из панелей, блоков	многоквартирные и жилые дома со стенами из дерева, смешанных и других материалов
Этажность	Многоквартирные и жилые дома до 1999 года постройки включительно			
1.1	1	0,0395	0,0383	0,0425
1.2	2	0,0400	0,0433	0,0402
1.3	3 - 4	0,0264	0,0277	-
1.4	5 - 9	0,0331	0,0236	-
1.5	10	-	0,0247	-
1.6	12	0,0277	-	-
Этажность	Многоквартирные и жилые дома после 1999 года постройки			
2.1	1	0,0183	0,0219	0,0183
2.2	2	0,0156	0,0156	0,0156
2.3	3	0,0153	0,0134	0,0153
2.4	4 - 5	0,0154	-	-
2.5	6 - 7	0,0153	-	-
2.6	9	0,0136	0,0139	-
2.7	12 и более	0,0122	-	-

Установленные нормативы включают в себя объемы тепловой энергии, используемые на отопление жилых и нежилых помещений многоквартирного дома, а также помещений, входящих в состав общего имущества в многоквартирном доме.

В таблице 1.48 приведены нормативы потребления коммунальной услуги по отоплению при использовании земельного участка и надворных построек на территории муниципального образования Красноярского края ЗАТО город Зеленогорск на отопительный период, определенные расчетным методом, утвержденные Приказом министерства промышленности, энергетики и жилищно-коммунального хозяйства Красноярского края от 25.05.2021 № 14-15н, в редакции Приказа министерства промышленности, энергетики и жилищно-коммунального хозяйства Красноярского края от 14.02.2022 № 14-05н.

**Нормативы потребления коммунальной услуги по отоплению при использовании земельного участка и надворных построек на территории муниципального образования Красноярского края ЗАТО город Зеленогорск**

<b>№ п/п</b>	<b>Направление использования коммунального ресурса</b>	<b>Единица измерения</b>	<b>Норматив потребления</b>
1	Бани (сауны, бассейны) (индивидуальные)	Гкал на 1 кв. метр отапливаемых надворных построек, расположенных на земельных участках, в месяц	0,0112
2	Гаражи (индивидуальные)	Гкал на 1 кв. метр отапливаемых надворных построек, расположенных на земельных участках, в месяц	0,0169
3	Летние кухни (индивидуальные)	Гкал на 1 кв. метр отапливаемых надворных построек, расположенных на земельных участках, в месяц	0,0154
4	Помещения для содержания домашнего скота и птицы (индивидуальные)	Гкал на 1 кв. метр отапливаемых надворных построек, расположенных на земельных участках, в месяц	-
5	Теплицы (зимний сад) (индивидуальные)	Гкал на 1 кв. метр отапливаемых надворных построек, расположенных на земельных участках, в месяц	0,0270
6	Иные надворные постройки (индивидуальные)	Гкал на 1 кв. метр отапливаемых надворных построек, расположенных на земельных участках, в месяц	0,0153

Норматив потребления коммунальной услуги по горячему водоснабжению в жилом помещении при установлении двухкомпонентных тарифов на горячую воду (далее - норматив потребления горячей воды) определяется путем установления норматива потребления воды в жилом помещении и норматива расхода тепловой энергии на подогрев воды. В норматив расхода тепловой энергии на подогрев воды включается расход тепловой энергии на подогрев холодной воды, необходимый для осуществления услуги по горячему водоснабжению в соответствии с требованиями к качеству коммунальной услуги по горячему водоснабжению, установленными Правилами предоставления коммунальных услуг.

Уполномоченный орган устанавливает норматив расхода тепловой энергии на подогрев воды с учетом вида системы теплоснабжения (открытая, закрытая), типа системы горячего водоснабжения (централизованная, нецентрализованная (при которой производство коммунальной услуги по горячему водоснабжению осуществляется исполнителями коммунальных услуг самостоятельно с использованием оборудования, входящего в состав общего имущества в многоквартирном доме), а также следующих конструктивных особенностей многоквартирного дома или жилого дома:

- а) неизолированные стояки и полотенцесушители;

- б) изолированные стояки и полотенцесушители;
- в) неизолированные стояки и отсутствие полотенцесушителей;
- г) изолированные стояки и отсутствие полотенцесушителей.

В таблице 1.49 приведены нормативы потребления коммунальных услуг по горячему водоснабжению в жилых помещениях (нормативы потребления горячей воды в жилом помещении) на территории Красноярского края, определенные расчетным методом, утвержденные Приказом министерства промышленности, энергетики и жилищно-коммунального хозяйства Красноярского края от 04.12.2020 № 14-37н, (в редакции Приказов министерства промышленности, энергетики и жилищно-коммунального хозяйства Красноярского края от 04.12.2023 № 46-н).

Таблица 1.49

Нормативы потребления коммунальных услуг по горячему водоснабжению в жилых помещениях (нормативы потребления горячей воды в жилом помещении) на территории Красноярского края

№ п/п	Категория жилых помещений	Единица измерения	Норматив потребления коммунальной услуги горячего водоснабжения (норматив потребления горячей воды)
1	Многokвартирные и жилые дома с централизованным холодным и горячим водоснабжением, водоотведением, оборудованные унитазами, раковинами, мойками, ваннами сидячими длиной 1200 мм с душем	куб. метр в месяц на человека	3,19
2	Многokвартирные и жилые дома с централизованным холодным и горячим водоснабжением, водоотведением, оборудованные унитазами, раковинами, мойками, ваннами длиной 1500 - 1550 мм с душем	куб. метр в месяц на человека	3,24
3	Многokвартирные и жилые дома с централизованным холодным и горячим водоснабжением, водоотведением, оборудованные унитазами, раковинами, мойками, ваннами длиной 1650 - 1700 мм с душем	куб. метр в месяц на человека	3,30
4	Многokвартирные и жилые дома с централизованным холодным и горячим водоснабжением, водоотведением, оборудованные унитазами, раковинами, мойками, ваннами без душа	куб. метр в месяц на человека	1,69
5	Многokвартирные и жилые дома с централизованным холодным и горячим водоснабжением, водоотведением, оборудованные унитазами, раковинами, мойками, душем	куб. метр в месяц на человека	2,63
6	Многokвартирные и жилые дома с централизованным холодным и горячим водоснабжением, водоотведением, оборудованные унитазами, раковинами, мойками	куб. метр в месяц на человека	1,24
7	Многokвартирные и жилые дома с централизованным холодным и горячим водоснабжением, водоотведением, оборудованные унитазами, раковинами	куб. метр в месяц на человека	0,77

№ п/п	Категория жилых помещений	Единица измерения	Норматив потребления коммунальной услуги горячего водоснабжения (норматив потребления горячей воды)
8	Многokвартирные и жилые дома с централизованным холодным и горячим водоснабжением, водоотведением, оборудованные раковинами, мойками	куб. метр в месяц на человека	1,24
9	Многokвартирные и жилые дома с централизованным холодным и горячим водоснабжением, водоотведением, оборудованные унитазами, мойками	куб. метр в месяц на человека	0,55
19	Многokвартирные и жилые дома с централизованным холодным и горячим водоснабжением, без централизованного водоотведения, оборудованные унитазами, раковинами, мойками, ваннами сидячими длиной 1200 мм с душем	куб. метр в месяц на человека	3,19
20	Многokвартирные и жилые дома с централизованным холодным и горячим водоснабжением, без централизованного водоотведения, оборудованные унитазами, раковинами, мойками, ваннами длиной 1500 - 1550 мм с душем	куб. метр в месяц на человека	3,24
21	Многokвартирные и жилые дома с централизованным холодным и горячим водоснабжением, без централизованного водоотведения, оборудованные унитазами, раковинами, мойками, ваннами длиной 1650 - 1700 мм с душем	куб. метр в месяц на человека	3,30
22	Многokвартирные и жилые дома с централизованным холодным и горячим водоснабжением, без централизованного водоотведения, оборудованные унитазами, раковинами, мойками, ваннами без душа	куб. метр в месяц на человека	1,69
23	Многokвартирные и жилые дома с централизованным холодным и горячим водоснабжением, без централизованного водоотведения, оборудованные унитазами, раковинами, мойками, душами	куб. метр в месяц на человека	2,63
24	Многokвартирные и жилые дома с централизованным холодным и горячим водоснабжением, без централизованного водоотведения, оборудованные унитазами, раковинами, мойками	куб. метр в месяц на человека	1,24
25	Многokвартирные и жилые дома с централизованным холодным и горячим водоснабжением, без централизованного водоотведения, оборудованные унитазами, раковинами	куб. метр в месяц на человека	0,77
26	Многokвартирные и жилые дома с централизованным холодным и горячим водоснабжением, без централизованного водоотведения, оборудованные раковинами, мойками	куб. метр в месяц на человека	1,24
27	Многokвартирные и жилые дома с централизованным холодным и горячим водоснабжением, без централизованного водоотведения, оборудованные унитазами, мойками	куб. метр в месяц на человека	0,55

№ п/п	Категория жилых помещений	Единица измерения	Норматив потребления коммунальной услуги горячего водоснабжения (норматив потребления горячей воды)
28	Многokвартирные и жилые дома с централизованным холодным и горячим водоснабжением, без централизованного водоотведения, оборудованные мойками	куб. метр в месяц на человека	0,55
47	Дома, используемые в качестве общежитий, оборудованные мойками, раковинами, унитазами, с душевыми с централизованным холодным и горячим водоснабжением, водоотведением	куб. метр в месяц на человека	1,91
48	Многokвартирные дома, утратившие статус «общежитие», с централизованным холодным и горячим водоснабжением, водоотведением, места общего пользования в которых оборудованы унитазами, раковинами, мойками, ваннами длиной 1500-1550 мм с душем	куб. метр в месяц на человека	3,24
49	Многokвартирные дома, утратившие статус «общежитие», с централизованным холодным и горячим водоснабжением, водоотведением, места общего пользования в которых оборудованы унитазами, раковинами, мойками, ваннами без душа, душем	куб. метр в месяц на человека	3,08
50	Многokвартирные дома, утратившие статус «общежитие», с централизованным холодным и горячим водоснабжением, водоотведением, места общего пользования в которых оборудованы унитазами, раковинами, мойками, ваннами без душа	куб. метр в месяц на человека	1,68
51	Многokвартирные дома, утратившие статус «общежитие», с централизованным холодным и горячим водоснабжением, водоотведением, места общего пользования в которых оборудованы унитазами, раковинами, мойками, душем	куб. метр в месяц на человека	2,65

В таблице 1.50 приведены нормативы расхода тепловой энергии, используемой на подогрев холодной воды для предоставления коммунальной услуги по горячему водоснабжению на территории муниципального образования Красноярского края ЗАТО г. Зеленогорск с применением расчетного метода, утвержденные Приказом министерства промышленности, энергетики и жилищно-коммунального хозяйства Красноярского края от 04.12.2020 № 14-38н.

Таблица 1.50

Нормативы расхода тепловой энергии, используемой на подогрев холодной воды для предоставления коммунальной услуги по горячему водоснабжению на территории муниципального образования Красноярского края ЗАТО г. Зеленогорск

Система горячего водоснабжения	Открытая система горячего водоснабжения	Закрытая система горячего водоснабжения
<b>С изолированными стояками</b>		
<b>с полотенцесушителями</b>	0,0639	0,0613
<b>без полотенцесушителей</b>	0,0587	0,0562
<b>С неизолированными стояками:</b>		
<b>с полотенцесушителями</b>	0,0690	0,0664
<b>без полотенцесушителей</b>	0,0639	0,0613

В таблице 1.51 приведены нормативы потребления холодной воды, горячей воды, отведения сточных вод в целях содержания общего имущества в многоквартирном доме на территории Красноярского края, определенные расчетным методом, утвержденные Постановлением Правительства Красноярского края от 17.05.2017 № 271-п (в редакции Постановления Правительства Красноярского края от 26.05.2020 № 376-п).

**Нормативы потребления холодной воды, горячей воды, отведения сточных вод в целях содержания общего имущества в многоквартирном доме на территории Красноярского края**

<b>Категория жилых помещений</b>	<b>Единица измерения</b>	<b>Этажность</b>	<b>Норматив потребления холодной воды в целях содержания общего имущества в многоквартирном доме</b>	<b>Норматив потребления горячей воды в целях содержания общего имущества в многоквартирном доме</b>	<b>Норматив отведения сточных вод в целях содержания общего имущества в многоквартирном доме</b>
Многоквартирные дома с централизованным холодным и горячим водоснабжением, в том числе в случае, если производство коммунальной услуги по горячему водоснабжению осуществляется исполнителями коммунальных услуг самостоятельно с использованием оборудования, входящего в состав общего имущества собственников помещений в многоквартирном доме, водоотведением	куб. метр в месяц на 1 кв. метр общей площади помещений, входящих в состав общего имущества в многоквартирном доме	от 1 до 5	0,0296	0,0296	0,0592
		от 6 до 9	0,0221	0,0221	0,0442
		от 10 до 16	0,0141	0,0141	0,0282
		более 16	0,0087	0,0087	0,0174
Многоквартирные дома с централизованным холодным водоснабжением, водонагревателями, водоотведением	куб. метр в месяц на 1 кв. метр общей площади помещений, входящих в состав общего имущества в многоквартирном доме	от 1 до 5	0,0316	X	0,0316
		от 6 до 9	0,0251	X	0,0251
		от 10 до 16	0,0117	X	0,0117
Многоквартирные дома без водонагревателей с централизованным холодным водоснабжением и водоотведением, оборудованные раковинами, мойками и унитазами	куб. метр в месяц на 1 кв. метр общей площади помещений, входящих в состав общего имущества в многоквартирном доме	от 1 до 5	0,0204	X	0,0204
Многоквартирные дома с централизованным холодным и горячим водоснабжением без централизованного водоотведения	куб. метр в месяц на 1 кв. метр общей площади помещений, входящих в состав общего имущества в многоквартирном доме	от 1 до 5	0,0170	0,0170	X

Категория жилых помещений	Единица измерения	Этажность	Норматив потребления холодной воды в целях содержания общего имущества в многоквартирном доме	Норматив потребления горячей воды в целях содержания общего имущества в многоквартирном доме	Норматив отведения сточных вод в целях содержания общего имущества в многоквартирном доме
Многоквартирные дома с централизованным холодным водоснабжением без централизованного водоотведения	куб. метр в месяц на 1 кв. метр общей площади помещений, входящих в состав общего имущества в многоквартирном доме		0,0230	X	X

### **1.5.6 Описание значений тепловых нагрузок, указанных в договорах теплоснабжения**

Тепловая нагрузка потребителя представляет собой величину теплотребления объекта, необходимую для поддержания заданных температурных условий внутри помещений. Значение такой нагрузки рассчитывается в проекте на систему отопления, основываясь на нормативных требованиях и климатических условиях региона.

Расчёт тепловой нагрузки включает оценку следующих параметров:

- тип и материал строительных конструкций;
- площадь и объем помещений;
- уровень теплоизоляции окон и дверей;
- режимы эксплуатации здания (наличие вентиляции, количество проживающих/работающих);
- климатические характеристики района (температурные нормы, ветровая нагрузка и влажность).

Полученная величина становится основой для заключения договора теплоснабжения, где фиксируется обязательство поставщика обеспечить поставку необходимого количества тепловой энергии потребителю. Договорная тепловая нагрузка отражает согласованное сторонами значение потребности в тепловой энергии, которое должно соответствовать проектному расчету.

### **1.5.7 Описание сравнения величины договорной и расчетной тепловой нагрузки по зоне действия каждого источника тепловой энергии**

Важнейшим условием эффективного функционирования системы теплоснабжения является обеспечение полного соответствия договорных тепловых нагрузок расчётным показателям. Для каждой зоны действия источников тепловой энергии выполняется сравнительная оценка двух ключевых параметров:

- расчётная тепловая нагрузка – определённая проектом величина энергопотребления, рассчитанная на основании технических и климатических данных региона;

- договорная тепловая нагрузка – зафиксированная в договоре теплоснабжения цифра, представляющая соглашение сторон относительно объёма поставки тепловой энергии.

Основное внимание уделяется соблюдению баланса между этими двумя параметрами, поскольку отклонение одной величины от другой ведёт к следующим последствиям:

- недостаточная подача тепловой энергии может привести к дискомфорту пользователей и нарушению санитарно-гигиенических норм;

- перепоставка тепловой энергии создаёт излишнюю нагрузку на оборудование и увеличивает расходы.

Соответственно, регулярная проверка и коррекция договорных обязательств позволяют поддерживать оптимальный режим функционирования всей сети теплоснабжения, минимизировать финансовые издержки и повышать уровень комфорта потребителей.

Сравнение договорной и расчетной тепловой нагрузки в зоне действия котельных показано в таблице 1.52.

Таблица 1.52

Сравнение величины договорной и расчетной нагрузки

Источник	Договорные нагрузки, Гкал/ч			Расчетные нагрузки, Гкал/ч		
	отопление, вентиляция	горячее водоснабжение	ИТОГО	отопление, вентиляция	горячее водоснабжение	ИТОГО
Красноярская ГРЭС-2	363,12	30,927	394,047	363,12	30,927	394,047
Котельная ООО «ТЭК 45»	17,541	5,815	23,356	17,541	5,815	23,356

## **ЧАСТЬ 6. БАЛАНСЫ ТЕПЛОЙ МОЩНОСТИ И ТЕПЛОЙ НАГРУЗКИ В ЗОНАХ ДЕЙСТВИЯ ИСТОЧНИКОВ ТЕПЛОЙ ЭНЕРГИИ**

*1.6.1 Описание балансов установленной, располагаемой тепловой мощности и тепловой мощности нетто, потерь тепловой мощности в тепловых сетях и расчетной тепловой нагрузки по каждому источнику тепловой энергии*

Постановление Правительства РФ от 22.02.2012 № 154 «О требованиях к схемам теплоснабжения, порядку их разработки и утверждения» вводит следующие понятия:

Установленная мощность источника тепловой энергии (УТМ) – сумма номинальных тепловых мощностей всего принятого по акту ввода в эксплуатацию оборудования, предназначенного для отпуска тепловой энергии потребителям на собственные и хозяйственные нужды;

Располагаемая мощность источника тепловой энергии (РТМ) – величина, равная установленной мощности источника тепловой энергии за вычетом объемов мощности, не реализуемой по техническим причинам, в том числе по

причине снижения тепловой мощности оборудования в результате эксплуатации на продленном техническом ресурсе;

Мощность источника тепловой энергии нетто – величина, равная располагаемой мощности источника тепловой энергии за вычетом тепловой нагрузки на собственные и хозяйственные нужды.

Балансы тепловой мощности источников тепловой энергии и присоединенной тепловой нагрузки в зонах действия котельных города энергии в ретроспективный период приведены в таблице 1.53.

Таблица 1.53

**Балансы установленной мощности источников теплоснабжения  
по состоянию на 2025 г., Гкал/ч**

<b>Наименование показателя</b>	<b>Красноярская ГРЭС-2</b>	<b>Котельная ООО «ТЭК 45»</b>
Установленная тепловая мощность, Гкал/ч	976	129,5
Располагаемая тепловая мощность, Гкал/ч	976	93,0
Расход тепла на собственные нужды источника, Гкал/ч	11,21	1,740
Тепловая мощность нетто	964,790	91,260
Потери в тепловых сетях, Гкал/ч	0	3,3
Тепловая нагрузка, Гкал/ч	394,047	23,356
Резерв/дефицит, в том числе:	Резерв	Резерв
в, Гкал/ч	570,743	64,604
в, %	59,16	49,89

**1.6.2 Описание резервов и дефицитов тепловой мощности нетто по каждому источнику тепловой энергии**

По данным, приведенным в таблице 1.52 видно, что в зоне действия источников теплоснабжения дефициты тепловой мощности отсутствуют.

**1.6.3 Описание гидравлических режимов, обеспечивающих передачу тепловой энергии от источника тепловой энергии до самого удаленного потребителя и характеризующих существующие возможности (резервы и дефициты по пропускной способности) передачи тепловой энергии от источника тепловой энергии к потребителю**

При расчёте гидравлического режима тепловой сети решаются следующие задачи:

- определение диаметров трубопроводов;
- определение падения давления-напора;
- определение действующих напоров в различных точках сети;
- определение допустимых давлений в трубопроводах при различных режимах работы и состояниях теплосети.

При проведении гидравлических расчетов используются схемы и геодезический профиль теплотрассы, с указанием размещения источника теплоснабжения, потребителей теплоты и расчетных нагрузок.

При проектировании и в эксплуатационной практике для учета взаимного влияния геодезического профиля района, высоты абонентских систем, действующих напоров в тепловой сети пользуются пьезометрическими графиками. По ним нетрудно определить напор (давление) и располагаемое давление в любой

точке сети и в абонентской системе для динамического и статического состояния системы:

- давление (напор) в любой точке обратной магистрали не должно быть выше допускаемого рабочего давления в местных системах;
- давление в обратном трубопроводе должно обеспечить залив водой верхних линий и приборов местных систем отопления;
- давление в обратной магистрали во избежание образования вакуума не должно быть ниже 0,05-0,1 МПа (5-10 м вод.ст.);
- давление на всасывающей стороне сетевого насоса не должно быть ниже 0,05 МПа (5 м вод.ст.);
- давление в любой точке подающего трубопровода должно быть выше давления вскипания при максимальной температуре теплоносителя;
- располагаемый напор в конечной точке сети должен быть равен или больше расчетной потери напора на абонентском вводе при расчетном пропуске теплоносителя.

При существующих тепло-гидравлических режимах, располагаемых перепадов даже у самых удаленных потребителей достаточно для обеспечения качественной услуги теплоснабжения.

#### ***1.6.4 Описание причины возникновения дефицитов тепловой мощности и последствий влияния дефицитов на качество теплоснабжения***

По данным, приведенным в таблице 1.52 видно, что в зоне действия источников теплоснабжения дефициты тепловой мощности отсутствуют.

#### ***1.6.5 Описание резервов тепловой мощности нетто источников тепловой энергии и возможностей расширения технологических зон действия источников тепловой энергии с резервами тепловой мощности нетто в зоны действия с дефицитом тепловой мощности***

Возможности расширения технологических зон действия источников тепловой энергии с резервами тепловой мощности нетто в зоны действия источников с дефицитом тепловой мощности отсутствуют.

### **ЧАСТЬ 7. БАЛАНСЫ ТЕПЛОНОСИТЕЛЯ**

#### ***1.7.1 Описание балансов производительности водоподготовительных установок теплоносителя для тепловых сетей и максимального потребления теплоносителя в теплоиспользующих установках потребителей в перспективных зонах действия систем теплоснабжения и источников тепловой энергии, в том числе работающих на единую тепловую сеть***

Подпиткой тепловых сетей восполняются потери теплоносителя:

- при расходе на горячее водоснабжение (открытая система теплоснабжения);
- с утечками в тепловых сетях при транспорте тепла и абонентских установках потребителей;
- при заполнении и дренаже трубопроводов тепловых сетей во время технологических испытаниях и ремонтах на тепловых сетях.

В качестве исходной воды для подпитки теплосети на котельных используется вода из водопровода или артезианских скважин. Перед подпиткой тепловой сети исходная вода должна пройти через систему химводоочистки в ВПУ.

В соответствии с требованиями нормативной документации система водоподготовки на теплоисточнике должна обеспечивать подачу в тепловую сеть в рабочем режиме воду соответствующего качества и аварийную подпитку водой из систем хозяйственно-питьевого или производственного водопроводов.

Расход подпиточной воды в рабочем режиме должен компенсировать расчетные (нормируемые) потери сетевой воды в системе теплоснабжения. Расчетные (нормируемые) потери сетевой воды в системе теплоснабжения включают расчетные технологические потери (затраты) сетевой воды и потери сетевой воды с нормативной утечкой из тепловой сети и систем теплоснабжения. Среднегодовая утечка теплоносителя ( $\text{м}^3/\text{ч}$ ) из водяных тепловых сетей должна быть не более 0,25 % среднегодового объема воды в тепловой сети и присоединенных системах теплоснабжения независимо от схемы присоединения (за исключением систем горячего водоснабжения, присоединенных через водоподогреватели). Сезонная норма утечки теплоносителя устанавливается в пределах среднегодового значения. Технологические потери теплоносителя включают количество воды на наполнение трубопроводов и систем теплоснабжения при их плановом ремонте и подключении новых участков сети и потребителей, промывку, дезинфекцию, проведение регламентных испытаний трубопроводов и оборудования тепловых сетей. Для компенсации этих расчетных технологических потерь (затрат) сетевой воды, необходима дополнительная производительность водоподготовительной установки и соответствующего оборудования (свыше 0,25 % от объема теплосети), которая зависит от интенсивности заполнения трубопроводов.

### **Красноярская ГРЭС-2**

Для подпитки тепловых сетей I, II, III и IV очереди используется вода питьевого качества, поступающая из города по трем хозяйственно-питьевым водопроводам № 1, 2, на ХВО-1, по трубопроводу № 3 в КТЦ-2, далее на ХВО-2 для химической доочистки.

Производительность ХВО-1 для подпитки теплосети города - 570 т/час (по схеме натрий-катионирования).

Проектная производительность ХВО-2 для подпитки теплосети города - 600 т/час (по схеме Н-катионирования).

В химцехе (ХВО-1, ХВО-2) питьевая вода проходит химочистку, нагревается до 30 °С и поступает по двум трубопроводам в КТЦ-1 в подогреватели подпитки теплосети энергоблоков ст. № 1-8 для подогрева до 95 °С (ППТ №1, 2 энергоблока ст. № 5, блочные ППТ-6, 7, 8 и БУ-2, БУ-4). Далее химочищенная вода поступает в деаэраторы теплосети № 1, 3, где происходит ее нагрев до 105 °С и деаэрирование. После деаэратора подпиточная вода самотеком с отметки 24 м поступает в обратный трубопровод теплосети, частично в аккумуляторные баки теплосети для их заполнения на покрытие пиковых нагрузок горячего водоразбора. Во время пиковых нагрузок горячего водоснабжения включаются насосы разрядки аккумуляторных баков.

## Котельная ООО «ТЭК 45»

Система водоподготовки состоит из 9 Na-катионитных фильтров. Максимальная производительность водоподготовительных установок теплоносителя на котельной составляет 150 т/час. Химически обработанной и деаэрированной воды (без учета аварийной подпитки химически необработанной и недеаэрированной водой).

Количество подпиточной воды в среднем составляет 26,8 м<sup>3</sup>/ч, максимальный расход воды на подпитку – 100 м<sup>3</sup>/ч.

Теплоноситель в системе теплоснабжения г. Зеленогорска предназначен как для передачи тепла на отопление и вентиляцию, так и для горячего водоснабжения при непосредственном водоразборе.

Балансы потребления теплоносителя теплопотребляющими установками приведены в таблице 1.54.

Таблица 1.54

Балансы потребления теплоносителя

Наименование показателя	Красноярская ГРЭС-2	Котельная ООО «ТЭК 45»
Присоединенная нагрузка системы теплоснабжения, Гкал/час	394,047	23,365
Производительность ВПУ, т/ч	1170	150
Объем тепловых сетей, м <sup>3</sup>	43007,76	1901,07
Нормативная величина подпитки тепловых сетей по СП 124.13330, м <sup>3</sup> /ч	107,519	4,753
Расчетная величина подпитки тепловой сети, тыс. м <sup>3</sup> /год, в том числе:		
- нормативные утечки теплоносителя в сетях	811,653	49,450
- отпуск теплоносителя из тепловых сетей на гвс (для открытых систем тепло снабжения)	1243,58	197,83
Всего	2055,233	247,280

### *1.7.2 Описание балансов производительности водоподготовительных установок теплоносителя для тепловых сетей и максимального потребления теплоносителя в аварийных режимах систем теплоснабжения*

Норматив аварийной подпитки подразумевает инцидентную подпитку, которая полностью или в значительной степени компенсирует инцидентную утечку воды при повреждении элементов теплосети. Именно эта подпитка и называется аварийной подпиткой.

Согласно требованию СП 124.13330.2012 «Свод правил. Тепловые сети. Актуализированная редакция СНиП 41-02-2003», для открытых и закрытых систем теплоснабжения должна предусматриваться дополнительно аварийная подпитка химически не обработанной и не деаэрированной водой, расход которой принимается в количестве 2% среднегодового объема воды в тепловой сети и присоединенных системах теплоснабжения независимо от схемы присоединения (за исключением систем горячего водоснабжения, присоединенных через водоподогреватели), если другое не предусмотрено проектными (эксплуатационными) решениями.

При наличии нескольких отдельных тепловых сетей, отходящих от коллектора источника тепла, аварийную подпитку допускается определять только для одной наибольшей по объему тепловой сети.

Баланс производительности теплоносителя для тепловых сетей и максимальное потребление теплоносителя в аварийных режимах системы теплоснабжения приведен в таблице 1.55.

Таблица 1.55

Производительности ВПУ в аварийном режиме

№ п/п	Источник тепловой энергии	Присоединенная тепловая нагрузка, Гкал/час	Производительность ВПУ, т/ч	Нормативная величина подпитка тепловых сетей по СП 124.13330, м <sup>3</sup> /ч	Аварийная подпитка тепловых сетей СП 124.13330.2012, м <sup>3</sup> /ч	Резерв (+) / дефицит (-) ВПУ
1	Красноярской ГРЭС-2	394,047	1170	95,264	860,155	928,776
2	Котельная ООО «ТЭК 45»	23,356	150	4,753	15,5	97,03

**ЧАСТЬ 8. ТОПЛИВНЫЕ БАЛАНСЫ ИСТОЧНИКОВ ТЕПЛОВОЙ ЭНЕРГИИ И СИСТЕМА ОБЕСПЕЧЕНИЯ ТОПЛИВОМ**

**1.8.1 Описание видов и количества используемого основного топлива для каждого источника тепловой энергии**

В настоящее время на территории города действует два источника теплоснабжения.

Основным (проектным) видом топлива для Красноярской ГРЭС-2 является бурый уголь марки 2БР Канско-Ачинского бассейна бородинского месторождения, растопочное топливо – мазут марки М-100, резервное топливо не предусмотрено.

Основным видом топлива на источнике тепловой энергии (котельная ООО «ТЭК 45») является бурый уголь марки Б, третий, рядовой, класс крупности 0-200 (300) мм (ЗБР) Переясловского месторождения.

Сведения о потреблении котельно-печного топлива приведены в таблице 1.56.

Таблица 1.56

Описание видов и количества топлива

№ п/п	Источник тепла	Вид топлива (основной/резервный)	Расход условного топлива, т у.т.	Расход натурального топлива на производство тепла, т
1	Красноярской ГРЭС-2	Бурый уголь 2БР,	2750896,479	287358,622
		Мазут	4091,109	285,828
2	Котельная ООО «ТЭК 45»	Бурый уголь ЗБР	22468,16	43542,9

### ***1.8.2 Описание видов резервного и аварийного топлива и возможности их обеспечения в соответствии с нормативными требованиями***

Основным (проектным) видом топлива для Красноярской ГРЭС-2 является бурый уголь марки 2БР. Растопочное топливо – мазут марки М-100, резервное топливо не предусмотрено.

Основным видом топлива на источнике тепловой энергии (котельная ООО «ТЭК 45») является бурый уголь марки Б. Использование резервного и аварийного топлива не предусмотрено.

### ***1.8.3 Описание особенностей характеристик видов топлива в зависимости от мест поставки***

Основным (проектным) видом топлива для Красноярской ГРЭС-2 является бурый уголь марки 2БР Канско-Ачинского бассейна бородинского месторождения, растопочное топливо – мазут марки М-100. Топливообеспечение станции осуществляется с разреза «Бородинский имени М.И. Щадова» АО «СУЭК-Красноярск». Доставка топлива с осуществляется маршрутами по 40-42 полувагонов.

Основным видом топлива на источнике тепловой энергии (котельная ООО «ТЭК 45») является бурый уголь марки Б, третий, рядовой, класс крупности 0-200 (300) мм (ЗБР) Переясловского месторождения.

Переяславское месторождение расположено на территории Рыбинского, Уярского и Партизанского районов Красноярского края. Разрез «Переясловский» (Переясловское месторождение) расположен в 15 км к северу от ст. Саянская Красноярской железной дороги, в 5 км к югу от п. Переяславка.

Поставки топлива в периоды расчетных температур наружного воздуха не носят особого характера. Сложности с обеспечением теплоисточников топливом в периоды расчетных температур наружного воздуха отсутствуют.

### ***1.8.4 Описание использования местных видов топлива***

Местные виды топлива - это топливные ресурсы, использование которых потенциально возможно в районах (территориях) их образования, производства, добычи (торф и продукты его переработки, попутный газ, отходы деревообработки, отходы сельскохозяйственной деятельности, отходы производства и потребления, в том числе твердые коммунальные отходы, и иные виды топливных ресурсов), экономическая эффективность потребления которых ограничена районами (территориями) их происхождения (согласно Постановления Правительства № 154 от 22.02.2012 г.).

Местные виды топлива в процессе выработки тепловой энергии источниками теплоснабжения не используются.

***1.8.5 Описание видов топлива (в случае, если топливом является электричество, - вид ископаемого угля в соответствии с Межгосударственным стандартом ГОСТ 25543-2013 «Угли бурые, каменные и антрациты. Классификация по генетическим и***

*технологическим параметрам»), их доли и значения низшей теплоты сгорания топлива, используемых для производства тепловой энергии по каждой системе теплоснабжения*

Основным (проектным) видом топлива для Красноярской ГРЭС-2 является бурый уголь марки 2БР Канско-Ачинского бассейна бородинского месторождения, растопочное топливо – мазут марки М-100, резервное топливо не предусмотрено.

Характеристика используемого котельно-печного топлива приведена в таблице 1.57.

Таблица 1.57

Особенности характеристик топлива, поставляемого на источники тепла на Красноярскую ГРЭС-2

Уголь, марка	Характеристика	2024 год	2025 год
Бородинский уголь, 2БР	Q р.н. ккал/кг	3915,40	3948,81
	Ac p. %	6,20	5,94
	W p. %	32,37	32,18

Основным видом топлива на источнике тепловой энергии (котельная ООО «ТЭК 45») является бурый уголь марки Б, третий, рядовой, класс крупности 0-200 (300) мм (ЗБР) Переясловского месторождения (ТУ 05.20.10-004-04536157-2021 с изменением № 1). Характеристики используемого топлива приведены в таблице 1.58.

Таблица 1.58

Характеристики используемого топлива, поставляемые на котельную ООО «ТЭК 45»

Уголь, марка	Характеристика	2024 год	2025 год
Уголь бурый ЗБР (0-300), Переясловское месторождение	Q р.н. ккал/кг	4100	4100
	Ac p. %	10	10
	W p. %	30	30

**1.8.6 Описание преобладающего в поселении, городском округе вида топлива, определяемого по совокупности всех систем теплоснабжения, находящихся в соответствующем поселении, городском округе**

Основным видом топлива является бурый уголь.

**1.8.7 Описание приоритетного направления развития топливного баланса поселения, городского округа**

Основным видом топлива для котельных является уголь. Замена на другой вид топлива не предусматривается.

## ЧАСТЬ 9. НАДЕЖНОСТЬ ТЕПЛОСНАБЖЕНИЯ

В соответствии с указаниями, приведенными в СП 124.13330.2012 «Свод правил. Тепловые сети. Актуализированная редакция СНиП 41-02-2003», потребители теплоты по надежности теплоснабжения делятся на три категории:

1) первая категория – потребители, не допускающие перерывов в подаче расчетного количества теплоты и снижения температуры воздуха в помещениях ниже значений предусмотренных ГОСТ 30494-2011 «Межгосударственный стандарт. Здания жилые и общественные. Параметры микроклимата в помещениях». Например, больницы, родильные дома, детские дошкольные учреждения с круглосуточным пребыванием детей, картинные галереи, химические и специальные производства, шахты и т.п.

2) вторая категория – потребители, допускающие снижение температуры в отапливаемых помещениях на период ликвидации аварии, но не более 54 часа: жилые и общественные здания до 12°C, промышленных зданий до 8°C.

3) третья категория – остальные потребители».

Способность проектируемых и действующих источников теплоты, тепловых сетей и в целом СЦТ обеспечивать в течение заданного времени требуемые режимы, параметры и качество теплоснабжения (отопления, вентиляции, горячего водоснабжения, а также технологических потребностей предприятий в паре и горячей воде) следует определять по трем показателям (критериям): вероятности безотказной работы [Р]; коэффициенту готовности [Кг] и живучести [Ж]. Минимально допустимые показатели вероятности безотказной работы следует принимать:

1) для источника теплоты - 0,97;

2) для тепловых сетей - 0,9;

3) для потребителя теплоты - 0,99.

Минимально допустимый показатель вероятности безотказной работы системы централизованного теплоснабжения в целом следует принимать равным 0,86.

Готовность системы теплоснабжения к исправной работе в течение отопительного периода определяется по числу часов ожидания готовности источника теплоты, тепловых сетей, потребителей теплоты, а также числу часов нерасчетных температур наружного воздуха в данной местности. Минимально допустимый показатель готовности системы централизованного теплоснабжения к исправной работе принимается равным 0,97.

Показатель готовности рассчитан в соответствии с Методикой расчета показателей надежности, указанной в Методических указаниях по разработке схем теплоснабжения (утв. приказом Минэнерго России от 05.03.2019 № 212 «Об утверждении Методических указаний по разработке схем теплоснабжения»).

Расчет вероятности безотказной работы (ВБР) тепловой сети по отношению к каждому потребителю рекомендуется выполнять с применением приведенного ниже алгоритма:

1) определить путь передачи теплоносителя от источника до потребителя, по отношению к которому выполняется расчет вероятности безотказной работы тепловой сети;

2) на первом этапе расчета устанавливается перечень участков теплопроводов, составляющих этот путь;

3) для каждого участка тепловой сети устанавливаются: год его ввода в эксплуатацию; диаметр и протяженность;

4) на основе обработки данных по отказам и восстановлением (времени, затраченном на ремонт участка) всех участков тепловых сетей за несколько лет их работы устанавливаются следующие зависимости.

Ниже приведены основные расчетные зависимости, используемые при расчете показателей надежности систем теплоснабжения:

1. Интенсивность отказов теплопровода  $\lambda$  с учетом времени его эксплуатации:

$$\lambda = \lambda^{\text{нач}} \cdot (0,1 \cdot \tau^{\text{экспл}})^{\alpha-1}, 1/(\text{км}\cdot\text{ч}) \quad (1)$$

где  $\lambda^{\text{нач}}$  – начальная интенсивность отказов теплопровода, соответствующая периоду нормальной эксплуатации,  $1/(\text{км}\cdot\text{ч})$ ;

$\tau^{\text{экспл}}$  – продолжительность эксплуатации участка, лет;

$\alpha$  – коэффициент, учитывающий продолжительность эксплуатации участка

$$\alpha = \begin{cases} 0,8 & \text{при } 0 < \tau^{\text{экспл}} \leq 3 \\ 1 & \text{при } 3 < \tau^{\text{экспл}} \leq 17 \\ 0,5 \cdot e^{\left(\frac{\tau^{\text{экспл}}}{20}\right)} & \text{при } \tau^{\text{экспл}} > 17 \end{cases} \quad (2)$$

2. Параметр потока отказов участков ТС:

$$\omega = \lambda \cdot L, 1/\text{ч}, \quad (3)$$

где  $L$  – длина участка ТС, км;

3. Среднее время до восстановления участков ТС

$$z^B = a \cdot [1 + (b + c \cdot L_{\text{сз}}) \cdot d^{1,2}], \text{ч} \quad (4)$$

где:  $L_{\text{сз}}$  – расстояние между секционирующими задвижками, км;

$d$  – диаметр теплопровода, м.

Значения коэффициентов  $a$ ,  $b$ ,  $c$  для формулы (4), приведенные в таблице 1.59, получены на основе численных значений времени восстановления теплопроводов в зависимости от их диаметров, рекомендуемых СНиП 41-02-2003.

Расстояния  $L_{\text{сз}}$  между  $СЗ$  должны соответствовать требованиям СНиП 41–02–2003 и приниматься в соответствии с таблицей 1.60.

Таблица 1.59.

Значения коэффициентов a, b и c в формуле (4).

№ п/п	Коэффициент	a	b	c
1	Значение	2.91256074780734	20.8877641154199	-1.87928919400643

Таблица 1.60.

Расстояния между СЗ в метрах и место их расположения

№ п/п	Диаметр теплопровода, м	Диаметр не изменяется		Диаметр изменяется	
		ответвлений нет	ответвления есть	ответвлений нет	ответвления есть
1	до 0,4	1000	непосредственно за ответвлением, расстояние до ближайшей СЗ не более 1000 м	непосредственно за местом изменения диаметра, расстояние до ближайшей СЗ не более 1000 м	непосредственно за ответвлением, на теплопроводе меньшего диаметра, расстояние до ближайшей СЗ не более 1000 м
2	от 0,4 до 0,6	1500	непосредственно за ответвлением, расстояние до ближайшей СЗ не более 1500 м	непосредственно за местом изменения диаметра, расстояние до ближайшей СЗ не более 1000 м	непосредственно за ответвлением, на теплопроводе меньшего диаметра, расстояние до ближайшей СЗ не более 1000 м
3	от 0,6 до 0,9	3000	непосредственно за ответвлением, расстояние до ближайшей СЗ не более 3000 м	непосредственно за местом изменения диаметра, расстояние до ближайшей СЗ в соответствии с меньшим диаметром (не более 1000 м, 1500 м)	непосредственно за ответвлением, на теплопроводе меньшего диаметра, расстояние до ближайшей СЗ в соответствии с меньшим диаметром (не более 1000 м, 1500 м)
4	более 0,9	5000	непосредственно за ответвлением, расстояние до ближайшей СЗ не более 5000 м	непосредственно за местом изменения диаметра, расстояние до ближайшей СЗ в соответствии с меньшим диаметром (не более 1000 м, 1500 м, 3000 м)	непосредственно за ответвлением, на теплопроводе меньшего диаметра, расстояние до ближайшей СЗ в соответствии с меньшим диаметром (не более 1000 м, 1500 м, 3000 м)

Если в результате анализа выявляется несоответствие принятым условиям, то в расчете среднего времени восстановления количество секционирующих задвижек и расстояние между ними условно принимается равным такому, при котором обеспечивается выполнение этих условий. Установка дополнительных задвижек включается в рекомендации.

4. Интенсивность восстановления элементов ТС, 1/ч:

$$\mu = \frac{1}{Z^B} \quad (5)$$

5. Стационарная вероятность рабочего состояния сети:

$$p_0 = \left( 1 + \sum_{i=1}^N \frac{\omega_i}{\mu_i} \right)^{-1} \quad (6)$$

где  $N$  – число элементов ТС.

6. Вероятность состояния сети, соответствующая отказу  $f$ -го элемента:

$$p_f = \frac{\omega_f}{\mu_f} \cdot p_0 \quad (7)$$

7. Температура воздуха в здании  $j$ -го потребителя в конце периода восстановления  $f$ -го элемента:

$$t_{j,f}^B = t^{HP} + \frac{t_j^{BP} - t^{HP} - \bar{q}_{j,f} \cdot (t_j^{BP} - t^{HP})}{e^{\left(\frac{z_f^B}{\beta_j}\right)}} + \bar{q}_{j,f} \cdot (t_j^{BP} - t^{HP}), \text{ } ^\circ\text{C} \quad (8)$$

где  $t_j^{BP}$  – расчетная температура воздуха в здании  $j$ -го потребителя,  $^\circ\text{C}$ ;

$t^{HP}$  – расчетная для отопления температура наружного воздуха,  $^\circ\text{C}$ ;

$q_{j,f}$  – часовой расход тепла у  $j$ -го потребителя при отказе  $f$ -го элемента при  $t^{HP}$ , Гкал/ч;

$q_j^P$  – расчетная часовая нагрузка  $j$ -го потребителя при  $t^{HP}$ , Гкал/ч;

$\bar{q}_{j,f} = \frac{q_{j,f}}{q_j^P}$  – относительный часовой расход тепла у  $j$ -го потребителя при отказе  $f$ -го элемента при  $t^{HP}$ ;

$z_f^B$  – время восстановления  $f$ -го элемента ТС, ч;

$\beta_j$  – коэффициент тепловой аккумуляции здания  $j$ -го потребителя, ч.

8. Коэффициент готовности к обеспечению расчетного теплоснабжения  $j$ -го потребителя (определяется для каждого потребителя расчетной схемы ТС):

$$K_j = p_0 + \sum_{f \in F_j} p_f, \quad (9)$$

где:  $F_j$  – множество элементов ТС, выход которых в аварию не нарушает расчетный уровень теплоснабжения  $j$ -го потребителя.

9. Вероятность безотказного теплоснабжения  $j$ -го потребителя – вероятность обеспечения в течение отопительного периода температуры воздуха в здании  $j$ -го потребителя не ниже минимально допустимого значения (определяется для каждого потребителя расчетной схемы ТС):

$$P_j = e^{-[p_0 \cdot \sum_f (\omega_f \cdot \tau_{j,f}^{PAB})]}, \quad (10)$$

где  $\tau_{j,f}^{PAB}$  – продолжительность (число часов) стояния в течение отопительного периода температуры наружного воздуха  $t^H$  ниже  $t_{j,f}^{PAB}$  – температура наружного воздуха, при которой время восстановления  $f$ -го элемента  $z_f^B$  равно временному резерву  $j$ -го потребителя, т.е. времени снижения температуры воздуха в здании  $j$ -го потребителя до минимально допустимого значения  $t_{j,\min}^B$ .

9.1 Температура наружного воздуха  $t_{j,f}^{\text{пав}}$ , при которой время восстановления  $f$ -го элемента равно временному резерву  $j$ -го потребителя

При  $\bar{q}_{j,f} = 0$  ( $j$ -ый потребитель при аварии на  $f$ -ом участке не получает тепло):

$$t_{j,f}^{\text{пав}} = \frac{t_j^{\text{вп}} - t_{j \text{ min}}^{\text{в}} \cdot e^{\left(\frac{z_f^{\text{в}}}{\beta_j}\right)}}{1 - e^{\left(\frac{z_f^{\text{в}}}{\beta_j}\right)}} \quad (11)$$

При  $\bar{q}_{j,f} > 0$ :

$$t_{j,f}^{\text{пав}} = \frac{t_j^{\text{вп}} - \bar{q}_{j,f} \cdot (t_j^{\text{вп}} - t^{\text{нр}}) - \left(t_{j \text{ min}}^{\text{в}} - \bar{q}_{j,f} \cdot (t_j^{\text{вп}} - t^{\text{нр}})\right) \cdot e^{\left(\frac{z_f^{\text{в}}}{\beta_j}\right)}}{1 - e^{\left(\frac{z_f^{\text{в}}}{\beta_j}\right)}} \quad (12)$$

Здесь  $t_{j \text{ min}}^{\text{в}}$  - минимально допустимая температура воздуха в здании  $j$ -го потребителя,  $^{\circ}\text{C}$ .

Продолжительности стояния температур наружного воздуха принимаются по СП 131.13330.2020 «Свод правил. Строительная климатология. СНиП 23-01-99\*».

9.2 Правила определения  $\tau_{j,f}^{\text{пав}}$  - числа часов стояния температуры наружного воздуха ниже  $t_{j,f}^{\text{пав}}$ .

Если  $t_{j,f}^{\text{пав}}$  оказывается равной или выше плюс 8  $^{\circ}\text{C}$  (начало отопительного сезона), это означает, что отказ  $f$ -го элемента нарушает пониженный уровень теплоснабжения  $j$ -го потребителя при любой температуре наружного воздуха и в формуле (10) величина  $\tau_{j,f}^{\text{пав}}$  берется равной продолжительности отопительного периода.

Если  $t_{j,f}^{\text{пав}}$  оказывается равной  $t^{\text{нр}}$ , отказ  $f$ -го элемента влияет на теплоснабжение  $j$ -го потребителя только при температурах ниже расчетных и  $\tau_{j,f}^{\text{пав}}$  в формуле (10) берется равной  $\tau^{\text{мин}}$  - числу часов стояния температуре наружного воздуха ниже  $t^{\text{нр}}$ .

Если  $t_{j,f}^{\text{пав}} < t^{\text{мин}}$  (минимальная температура наружного воздуха), отказ  $f$ -го элемента не влияет на теплоснабжение  $j$ -го потребителя и в формуле (10)  $\tau_{j,f}^{\text{пав}}$  берется равной нулю.

$$\text{Если } t^{\text{мин}} < t_{j,f}^{\text{пав}} < t^{\text{нр}}, \text{ то } \tau_{j,f}^{\text{пав}} = \frac{t^{\text{нр}} - t_{j,f}^{\text{пав}}}{t^{\text{нр}} - t^{\text{мин}}} \times \tau^{\text{мин}}.$$

Если  $t^{\text{нр}} < t_{j,f}^{\text{пав}} < +8 \text{ }^{\circ}\text{C}$ , то  $0 < \tau_{j,f}^{\text{пав}} < \tau^{\text{от}}$  и значение  $\tau_{j,f}^{\text{пав}}$  определяется по графику продолжительностей стояния температур (график Россандера):

$$\tau_{j,f}^{\text{пав}} = \tau^{\text{хол}} + (\tau^{\text{от}} - \tau^{\text{хол}}) \cdot \left(\frac{t_{j,f}^{\text{пав}} - t^{\text{нр}}}{8 - t^{\text{нр}}}\right)^{\frac{t^{\text{н ср}} - t^{\text{нр}}}{8 - t^{\text{н ср}}}}, \quad (13)$$

где:  $\tau^{хол}$  - продолжительность стояния температуры наружного воздуха ниже расчетной для отопления, ч;  
 $\tau^{от}$  - продолжительность отопительного периода, ч;  
 $t^{н ср}$  - средняя за отопительный период температура наружного воздуха, °С.

Расчет выполняется для каждого участка, входящего в путь от источника до абонента:

- 1) вычисляется время ликвидации повреждения на  $i$ -м участке;
- 2) по каждой градации повторяемости температур вычисляется допустимое время проведения ремонта;
- 3) вычисляется относительная и накопленная частота событий, при которых время снижения температуры до критических значений меньше, чем время ремонта повреждения;
- 4) вычисляются относительные доли и поток отказов участка тепловой сети, способный привести к снижению температуры в отапливаемом помещении до температуры +12 °С:

Итоговые значения показателей надежности систем теплоснабжения приведены в таблице 1.61.

Таблица 1.61

Надежность систем теплоснабжения централизованных котельных

№ п/п	Наименование источника	Нормативные значения показателей надежности теплоснабжения	Расчетные значения показателей надежности теплоснабжения	Заключение
1	Красноярской ГРЭС-2	Вероятность безотказной работы системы теплоснабжения $P=0,9$ ;	$P=0,90527$ ; $Kг=0,98281$	Вероятность безотказной работы системы соответствует нормативным требованиям, коэффициент готовности соответствует нормативным требованиям
2	Котельная ООО «ТЭК 45»	Коэффициент готовности $Kг=0,97$	$P=0,94496$ ; $Kг=0,99779$	Вероятность безотказной работы системы соответствует нормативным требованиям, коэффициент готовности соответствует нормативным требованиям

**1.9.1 Поток отказов (частота отказов) участков тепловых сетей**

Ограничений в подаче тепла не отмечено.

Для обеспечения надежного теплоснабжения потребителей рекомендуется провести работы по реконструкции тепловых сетей с заменой изношенных участков. Ежегодная замена изношенных участков тепловых сетей позволит повысить надежность теплоснабжения, снизить вероятность возникновения аварийной ситуации, а также сократить потери тепловой энергии и теплоносителя в тепловых сетях.

Показатели повреждаемости системы теплоснабжения представлены в п.3.9, таблица 1.28.

#### ***1.9.2 Частота отключений потребителей***

По предоставленным данным аварийные отключения потребителей за последние 3 года отсутствовали.

На текущий момент эксплуатационная надежность тепловых сетей обеспечивалась за счет текущей ликвидации возникающих повреждений в тепловых сетях и недопущению их развития в серьезные аварии с тяжелыми последствиями.

#### ***1.9.3 Поток (частота) и время восстановления теплоснабжения потребителей после отключений***

Время, затраченное на восстановление теплоснабжения потребителей после аварийных отключений, в значительной степени зависит от следующих факторов: диаметр трубопровода, тип прокладки, объем дренирования и заполнения тепловой сети.

Среднее время, затраченное на восстановление теплоснабжения потребителей после аварийных отключений в отопительный период, зависит от характеристик трубопровода отключаемой тепловой сети, и соответствует установленным нормативам.

Показатели восстановления в системе теплоснабжения представлены в пункте 3.10 настоящих обосновывающих материалов.

#### ***1.9.4 Графические материалы (карты-схемы тепловых сетей и зон ненормативной надежности и безопасности теплоснабжения)***

Зоны ненормативной надежности и безопасности теплоснабжения на конец 2024 г. на территории ЗАТО г. Зеленогорск отсутствуют.

Отказов в работе тепловых сетей в 2024 году не было. Выявленные дефекты устранялись в рабочем порядке.

Карта-схема тепловых сетей централизованного теплоснабжения г. Зеленогорска представлена на двух листах в приложении 3 к обосновывающим материалам.

#### ***1.9.5 Результаты анализа аварийных ситуаций при теплоснабжении, расследование причин которых осуществляется федеральным органом исполнительной власти, уполномоченным на осуществление федерального государственного энергетического надзора***

Аварийных ситуаций при теплоснабжении, расследование причин которых осуществляется федеральным органом исполнительной власти, уполномоченным на осуществление федерального государственного энергетического надзора, за ретроспективный период не происходило.

#### ***1.9.6 Результаты анализа времени восстановления теплоснабжения потребителей, отключенных в результате аварийных ситуаций при теплоснабжении***

Среднее время, затраченное на восстановление теплоснабжения потребителей после аварийных отключений в отопительный период, соответствует установленным нормативам.

## ЧАСТЬ 10. ТЕХНИКО-ЭКОНОМИЧЕСКИЕ ПОКАЗАТЕЛИ ТЕПЛОСНАБЖАЮЩИХ И ТЕПЛОСЕТЕВЫХ ОРГАНИЗАЦИЙ

### Технико-экономические показатели организаций:

Основной целью создания предприятия является производство продукции, выполнение работ, оказание услуг в целях удовлетворения потребностей г. Зеленогорск и получения прибыли.

Основной вид деятельности организации:

- передача пара и горячей воды (тепловой энергии);

*1.10.1 Изменения, произошедшие в технико-экономических показателях теплоснабжающих организаций системы муниципального округа, в период, предшествующий разработке (актуализации) схемы теплоснабжения*

Технико-экономические показатели работы источников теплоснабжения представлены в таблице 1.62.

Таблица 1.62

#### Базовые целевые показатели эффективности производства и отпуска тепловой энергии

№ п/п	Параметры	Установленная мощность котельной, Гкал/ч	Располагаемая мощность основного оборудования, Гкал/ч	Тепловая нагрузка системы теплоснабжения (отопление и ГВС), Гкал/ч	Вид топлива	Производство тепловой энергии, Гкал	Собственные нужды, Гкал	Отпуск тепловой энергии в сеть, Гкал	Потери в тепловой сети, Гкал	Полезный отпуск, Гкал	Расход натурального топлива на производство тепла (уголь – т, мазут – т)	Удельный расход у.т. на выработку тепловой энергии, кг.у.т./Гкал
1	Красноярская ГРЭС-2	976,00	976,00	394,047	Бурый уголь 2БР, мазут	911078	22576	888502	0	888502	Уголь – 287358,662; Мазут – 285,828	183,1
2	Котельная ООО «ТЭК 45»	129,50	94,00	23,356	Бурый уголь 3БР	127673,79	1898,78	117323	8452,005	108870,995	43542,95	169,85

Согласно Постановлению Правительства РФ от 26.01.2023 №110 «О стандартах раскрытия информации теплоснабжающими организациями, теплосетевыми организациями и органами регулирования тарифов в сфере теплоснабжения», раскрытию подлежит информация:

- а) о регулируемой организации (общая информация);
- б) о ценах (тарифах) в сфере теплоснабжения на товары (услуги) регулируемой организации, подлежащих регулированию;
- в) об основных показателях финансово-хозяйственной деятельности регулируемой организации, включая структуру основных производственных затрат (в части регулируемых видов деятельности);
- г) об основных потребительских характеристиках товаров, услуг регулируемой организации, цены (тарифы) в сфере теплоснабжения на которые подлежат регулированию;
- д) об инвестиционных программах и отчетах об их исполнении;
- е) о наличии (об отсутствии) технической возможности подключения технологического присоединения) к системе теплоснабжения;
- ж) об условиях, на которых осуществляется поставка товаров (оказание услуг) в сфере теплоснабжения, цены (тарифы) на которые подлежат регулированию, и (или) условиях договоров о подключении (технологическом присоединении) к системе теплоснабжения;
- з) о порядке выполнения технологических, технических и других мероприятий, связанных с подключением (технологическим присоединением) к системе теплоснабжения;
- и) о способах приобретения, стоимости и об объемах товаров, необходимых регулируемой организации для производства товаров (оказания услуг) в сфере теплоснабжения, цены (тарифы) на которые подлежат регулированию;
- к) о предложении регулируемой организации об установлении цен (тарифов) в сфере теплоснабжения на очередной расчетный период регулирования.

## **ЧАСТЬ 11. ЦЕНЫ (ТАРИФЫ) В СФЕРЕ ТЕПЛОСНАБЖЕНИЯ**

*1.11.1 Описание динамики утвержденных цен (тарифов), устанавливаемых органами исполнительной власти субъекта Российской Федерации в области государственного регулирования цен (тарифов) по каждому из регулируемых видов деятельности и по каждой теплоснабжающей организации с учетом последних 5 лет.*

Сведения о тарифах в области государственного регулирования цен (тарифов) по каждому из регулируемых видов деятельности и по каждой теплоснабжающей организации с учетом последних 5 лет приведены в таблицах 1.63-1.68.

Таблица 1.63

Тарифы на тепловую энергию (мощность), производимую в режиме комбинированной выработки электрической и тепловой энергии источниками тепловой энергии с установленной генерирующей мощностью производства электрической энергии 25 мегаватт и более на коллекторах источника тепловой энергии АО "Енисейская территориальная генерирующая компания (ТГК-13)" филиал "Красноярская ГРЭС-2" в г. Зеленогорске, утверждены приказом Министерства тарифной политики Красноярского края от 17.12.2020 № 473-п (в ред. приказа Министерства тарифной политики Красноярского края от 17.12.2024 № 245-п)

№ п/п	Наименование регулируемой организации	Вид тарифа	Год	1-е полугодие	2-е полугодие
1	АО "Енисейская ТГК (ТГК-13)"	Потребители, оплачивающие производство тепловой энергии (получающие тепловую энергию на коллекторах производителей)			
1.1		одноставочный, руб./Гкал	2021	576,06	602,55
2		Население (тарифы указываются с учетом НДС)			
2.1		одноставочный, руб./Гкал	2021	-	-
3		Потребители, оплачивающие производство тепловой энергии (получающие тепловую энергию на коллекторах производителей)			
3.1		одноставочный, руб./Гкал	2022	602,55	626,65
4		Население (тарифы указываются с учетом НДС)			
4.1		одноставочный, руб./Гкал	2022	-	-
5		Потребители, оплачивающие производство тепловой энергии (получающие тепловую энергию на коллекторах производителей)			
5.1		одноставочный, руб./Гкал	2023	682,98	682,98
6		Население (тарифы указываются с учетом НДС)			
6.1		одноставочный, руб./Гкал	2023	-	-
7		Потребители, оплачивающие производство тепловой энергии (получающие тепловую энергию на коллекторах производителей)			
7.1		одноставочный, руб./Гкал	2024	682,98	720,63
8		Население (тарифы указываются с учетом НДС)			

№ п/п	Наименование регулируемой организации	Вид тарифа	Год	1-е полугодие	2-е полугодие
8.1		одноставочный, руб./Гкал	2024	-	-
9		Потребители, оплачивающие производство тепловой энергии (получающие тепловую энергию на коллекторах производителей)			
9.1		одноставочный, руб./Гкал	2025	720,63	864,68
10		Население (тарифы указываются с учетом НДС)			
10.1		одноставочный, руб./Гкал	2025	-	-

Таблица 1.64

Тарифы на тепловую энергию (мощность), поставляемую потребителям ООО "ТЭК 45", утверждены приказом Министерства тарифной политики Красноярского края от 17.12.2020 № 330-п, (в редакции приказа Министерства тарифной политики Красноярского края от 17.12.2024 № 250-п)

№ п/п	Наименование регулируемой организации	Вид тарифа	Год	1-е полугодие	2-е полугодие
1	ООО "ТЭК 45"	Потребители, оплачивающие производство тепловой энергии (получающие тепловую энергию на коллекторах производителей)			
1.1		одноставочный, руб./Гкал	2021	1160,27	1213,63
2		Население (тарифы указываются с учетом НДС)			
2.1		одноставочный, руб./Гкал	2021	1392,32	1456,36
3		Потребители, оплачивающие производство тепловой энергии (получающие тепловую энергию на коллекторах производителей)			
3.1		одноставочный, руб./Гкал	2022	1213,63	1262,17
4		Население (тарифы указываются с учетом НДС)			
4.1		одноставочный, руб./Гкал	2022	1456,36	1514,60
5		Потребители, оплачивающие производство тепловой энергии (получающие тепловую энергию на коллекторах производителей)			
5.1		одноставочный, руб./Гкал	2023	1375,63	1375,63
6		Население (тарифы указываются с учетом НДС)			

№ п/п	Наименование регулируемой организации	Вид тарифа	Год	1-е полугодие	2-е полугодие
6.1		одноставочный, руб./Гкал	2023	1650,76	1650,76
7		Потребители, оплачивающие производство тепловой энергии (получающие тепловую энергию на коллекторах производителей)			
7.1		одноставочный, руб./Гкал	2024	1375,63	1471,79
8		Население (тарифы указываются с учетом НДС)			
8.1		одноставочный, руб./Гкал	2024	1650,76	1766,15
9		Потребители, оплачивающие производство тепловой энергии (получающие тепловую энергию на коллекторах производителей)			
9.1		одноставочный, руб./Гкал	2025	1471,79	1692,41
10		Население (тарифы указываются с учетом НДС)			
10.1		одноставочный, руб./Гкал	2025	1766,15	2030,89

Таблица 1.65

Тарифы на тепловую энергию (мощность), поставляемую потребителям МУП ТС г. Зеленогорска, утверждены приказом Министерства тарифной политики Красноярского края от 12.12.2018 № 188-п, (в редакции приказа Министерства тарифной политики от 17.11.2022 № 131-п.

№ п/п	Наименование регулируемой организации	Вид тарифа	Год	1-е полугодие	2-е полугодие
1	Муниципальное унитарное предприятие тепловых сетей г. Зеленогорска (ИНН 2453000242)	Для потребителей, в случае отсутствия дифференциации тарифов по схеме подключения			
1.1		одноставочный, руб./Гкал	2021	1134,65	1186,83
2		Население (тарифы указываются с учетом НДС)			
2.1		одноставочный, руб./Гкал	2021	1361,58	1424,2
3		Для потребителей, в случае отсутствия дифференциации тарифов по схеме подключения			
3.1		одноставочный, руб./Гкал	2022	1186,83	1234,29
4		Население (тарифы указываются с учетом НДС)			
4.1		одноставочный, руб./Гкал	2022	1424,20	1481,15

№ п/п	Наименование регулируемой организации	Вид тарифа	Год	1-е полугодие	2-е полугодие
5		Для потребителей, в случае отсутствия дифференциации тарифов по схеме подключения			
5.1		одноставочный, руб./Гкал	2023	1345,97	1345,97
6		Население (тарифы указываются с учетом НДС)			
6.1		одноставочный, руб./Гкал	2023	1615,16	1615,16

Таблица 1.66

Тарифы на тепловую энергию (мощность), поставляемую потребителям МУП ТС г. Зеленогорска, утвержденные Приказом Министерства тарифной политики Красноярского края от 18.12.2023 № 375-п (в ред. приказа Министерства тарифной политики Красноярского края от 17.12.2024 № 197-п)

№ п/п	Наименование регулируемой организации	Вид тарифа	Год	1-е полугодие	2-е полугодие
1	Муниципальное унитарное предприятие тепловых сетей г. Зеленогорска (ИНН 2453000242)	Для потребителей, в случае отсутствия дифференциации тарифов по схеме подключения			
1.1		одноставочный, руб./Гкал	2024	1345,97	1440,05
2		Население (тарифы указываются с учетом НДС)			
2.1		одноставочный, руб./Гкал	2024	1615,16	1728,06
3		Для потребителей, в случае отсутствия дифференциации тарифов по схеме подключения			
3.1		одноставочный, руб./Гкал	2025	1440,05	1655,91
4		Население (тарифы указываются с учетом НДС)			
4.1		одноставочный, руб./Гкал	2025	1728,06	1987,09

Таблица 1.67

Тарифы на горячую воду, поставляемую МУП ТС г. Зеленогорска с использованием открытых систем теплоснабжения (горячего водоснабжения), утверждены приказом Министерства тарифной политики Красноярского края от 12.12.2018 № 190-п (в редакции приказа Министерства тарифной политики Красноярского края от 17.11.2022 № 133-п)

№ п/п	Потребители	Компонент на теплоноситель, руб./куб. м	Компонент на тепловую энергию
			Одноставочный, руб./Гкал
с 01.01.2021 по 30.06.2021			
5	Прочие потребители	57,47	1134,65
5.1	Население (тарифы указываются с учетом НДС)	68,96	1361,58
с 01.07.2021 по 31.12.2021			
6	Прочие потребители	60,11	1186,83
6.1	Население (тарифы указываются с учетом НДС)	72,13	1424,20
с 01.01.2022 по 30.06.2022			
7	Прочие потребители	60,11	1186,83
7.1	Население (тарифы указываются с учетом НДС)	72,13	1424,20
с 01.07.2022 по 31.12.2022			
8	Прочие потребители	64,80	1234,29
8.1	Население (тарифы указываются с учетом НДС)	77,76	1481,15
с 01.01.2023 по 31.12.2023			
9	Прочие потребители	70,63	1345,97
9.1	Население (тарифы указываются с учетом НДС)	84,76	1615,16

Таблица 1.68

Тарифы на горячую воду, поставляемую МУП ТС г. Зеленогорска с использованием открытых систем теплоснабжения (горячего водоснабжения), утверждены приказом Министерства тарифной политики Красноярского края от 18.12.2023 № 377-п (в редакции приказа Министерства тарифной политики Красноярского края от 17.12.2024 № 199-п)

№ п/п	Потребители	Компонент на теплоноситель, руб./куб. м	Компонент на тепловую энергию
			Одноставочный, руб./Гкал
с 01.01.2024 по 30.06.2024			
1	Прочие потребители	70,63	1345,97
1.1	Население (тарифы указываются с учетом НДС)	84,76	1615,16
с 01.07.2024 по 31.12.2024			
2	Прочие потребители	81,21	1440,05
2.1	Население (тарифы указываются с учетом НДС)	97,45	1728,06

№ п/п	Потребители	Компонент на теплоноситель, руб./куб. м	Компонент на тепловую энергию
			Одноставочный, руб./Гкал
с 01.01.2025 по 30.06.2025			
3	Прочие потребители	81,21	1440,05
3.1	Население (тарифы указываются с учетом НДС)	97,45	1728,06
с 01.07.2025 по 31.12.2025			
4	Прочие потребители	93,38	1655,91
4.1	Население (тарифы указываются с учетом НДС)	112,06	1987,09

### ***1.11.2 Описание структуры цен (тарифов), установленных на момент разработки схемы теплоснабжения***

Регулирование тарифов (цен) основывается на принципе обязательности ведения раздельного учета организациями, осуществляющими регулирующую деятельность, объемов продукции (услуг), доходов и расходов по производству, передаче и сбыту энергии в соответствии с законодательством Российской Федерации.

Необходимая валовая выручка определяется как сумма планируемых на расчетный период регулирования расходов, уменьшающих налоговую базу налога на прибыль, это:

- расходы, связанные с производством и реализацией продукции (услуг);
- внереализационные расходы;
- расходы, относимые на прибыль после налогообложения;
- налог на прибыль;

Расходы, связанные с производством и реализацией продукции (услуг) по регулируемым видам деятельности, включают следующие группы расходов:

- на топливо;
- на покупаемую электрическую и тепловую энергию;
- на оплату услуг, оказываемых организациями, осуществляющими регулирующую деятельность;
- на сырье и материалы;
- на ремонт основных средств;
- на оплату труда и отчисления на социальные нужды;
- на амортизацию основных средств и нематериальных активов;
- прочие расходы.

Структура цен (тарифов), установленных на момент разработки схемы теплоснабжения приведена в таблице 1.69.

Таблица 1.69

Структура цен (тарифов) на услуги теплоснабжения в 2024 году

№ п/п	Наименование параметра	Красноярская ГРЭС-2 Производство тепловой энергии. Комбинированная выработка с уст. мощностью производства электрической энергии 25 МВт и более		Котельная ООО «ТЭК 45» Производство тепловой энергии. Некомбинированная выработка		МУП ТС г. Зеленогорска Передача. Тепловая энергия	
		тыс. руб.	%	тыс. руб.	%	тыс. руб.	%
1	Всего расходов по регулируемому виду деятельности, в том числе	1047266,83	100	182433,04	100	1196869,86	100
1.1	Расходы на покупную тепловую энергию	0,00		0,00	0,00	829177,19	69,28
1.2	расходы на топливо	276330,43	26,39	36306,98	19,90	0,00	0,00
1.3	Расходы на покупаемую электрическую энергию (мощность),	0,00		18938,99	10,38	37345,06	3,12
1.4	Расходы на приобретение холодной воды	2113,21	0,2	13908,29	7,62	0,00	0,00
1.5	Расходы на теплоноситель	0,00		0,00		46942,61	3,92
1.6	Операционные расходы	632754,36	60,42	83137,54	45,57	200759,29	16,77
1.7	Неподконтрольные расходы	133883,96	12,78	11548,75	6,33	78939,11	6,6
1.10	прочие расходы	2184,87	0,21	18592,49	10,19	3706,6	3,1

### 1.11.3 Описание платы за подключение к системе теплоснабжения

Порядок установления платы за подключение был установлен Федеральным законом от 27.07.2010 №190-ФЗ «О теплоснабжении».

Законом определены некоторые понятия:

1) плата за подключение к системе теплоснабжения – плата, которую вносят лица, осуществляющие строительство здания, строения, сооружения, подключаемые к системе теплоснабжения, а также плата, которую вносят лица, осуществляющие

реконструкцию здания, строения, сооружения в случае, если данная реконструкция влечет за собой увеличение тепловой нагрузки реконструируемых зданий, строения, сооружения;

2) резервная тепловая мощность – тепловая мощность источников тепловой энергии и тепловых сетей, необходимая для обеспечения тепловой нагрузки теплопотребляющих установок, входящих в систему теплоснабжения, но не потребляющих тепловой энергии, теплоносителя.

Полномочия по регулированию платы за подключение к системе теплоснабжения переданы органам исполнительной власти субъектов Российской Федерации в области государственного регулирования цен (тарифов).

Законом также определено, что плата за подключение к системе теплоснабжения устанавливается органом регулирования в расчете на единицу мощности подключаемой тепловой нагрузки и может быть дифференцирована в зависимости от параметров данного подключения, определенных основами ценообразования в сфере теплоснабжения и правилами регулирования цен (тарифов) в сфере теплоснабжения, утвержденными Правительством Российской Федерации.

Плата за подключение к системе теплоснабжения в случае отсутствия технической возможности подключения для каждого потребителя, в том числе застройщика, устанавливается в индивидуальном порядке.

Министерством тарифной политики Красноярского края для МУП ТС на 2025 приказом от 17.12.2024 № 257-п установлена плата за подключение к системе теплоснабжения в размере 859,98 тыс. руб./Гкал (без учета НДС).

#### *1.11.4 Описание платы за услуги по поддержанию резервной тепловой мощности, в том числе для социально значимых категорий потребителей*

Согласно Постановления Правительства от 22.10.2012 №1075 «О ценообразовании в сфере теплоснабжения», плата за услуги по поддержанию резервной тепловой мощности устанавливается органами регулирования для категорий (групп) социально значимых потребителей, если указанные потребители не потребляют тепловую энергию, но не осуществили отсоединение принадлежащих им теплопотребляющих установок от тепловой сети в целях сохранения возможности возобновить потребление тепловой энергии при возникновении такой необходимости.

Плата за услуги по поддержанию резервной тепловой мощности устанавливается органами регулирования за услуги, оказываемые:

1) регулируемые организациями, мощность тепловых источников и (или) тепловых сетей которых используется для поддержания резервной мощности в соответствии со схемой теплоснабжения - для оказания указанных услуг единой теплоснабжающей организации;

2) единой теплоснабжающей организацией в зоне ее деятельности категориям (группам) социально значимых потребителей, находящимся в зоне деятельности единой теплоснабжающей организации.

Плата за услуги по поддержанию резервной тепловой мощности единой теплоснабжающей организации устанавливается равной ставке за мощность единого тарифа на тепловую энергию (мощность) в зоне ее деятельности или, если в зоне ее деятельности установлен одноставочный единый тариф на тепловую

энергию (мощность), равной ставке за мощность двухставочного единого тарифа на тепловую энергию (мощность).

К социально значимым потребителям, для которых устанавливается плата за услуги по поддержанию резервной тепловой мощности, относятся следующие категории (группы) потребителей:

1) физические лица, приобретающие тепловую энергию в целях потребления в населенных пунктах и жилых зонах при воинских частях;

2) исполнители коммунальных услуг, приобретающие тепловую энергию в целях обеспечения предоставления собственникам и пользователям помещений в многоквартирных домах или жилых домах коммунальной услуги теплоснабжения и (или) горячего водоснабжения с использованием открытых систем теплоснабжения (горячего водоснабжения) в объемах их фактического потребления и объемах тепловой энергии, израсходованной на места общего пользования;

3) теплоснабжающие организации, приобретающие тепловую энергию в целях дальнейшей продажи физическим лицам и (или) исполнителям коммунальной услуги теплоснабжения, в объемах фактического потребления физических лиц и объемах тепловой энергии, израсходованной на места общего пользования;

4) религиозные организации;

5) бюджетные и казенные учреждения, осуществляющие, в том числе, деятельность в сфере науки, образования, здравоохранения, культуры, социальной защиты, занятости населения, физической культуры и спорта;

6) воинские части Министерства обороны Российской Федерации, Министерства внутренних дел Российской Федерации, Федеральной службы безопасности Российской Федерации, Министерства Российской Федерации по делам гражданской обороны, чрезвычайным ситуациям и ликвидации последствий стихийных бедствий и Федеральной службы охраны Российской Федерации;

7) исправительно-трудовые учреждения, следственные изоляторы, тюрьмы.

Плата за услуги по поддержанию резервной тепловой мощности на территории города регулирующими органами не устанавливалась.

*1.11.5 Описание динамики предельных уровней цен на тепловую энергию (мощность), поставляемую потребителям, утверждаемых в ценовых зонах теплоснабжения с учетом последних 3 лет*

В соответствии с п.1 ст. 23.3 Федерального закона от 27.07.2010 №190-ФЗ «О теплоснабжении» к ценовым зонам теплоснабжения могут быть отнесены поселение, городской округ, соответствующие следующим критериям:

1) наличие утвержденной схемы теплоснабжения поселения, городского округа;

2) пятьдесят и более процентов суммарной установленной мощности источников тепловой энергии, указанных в схеме теплоснабжения, составляют источники тепловой энергии, функционирующие в режиме комбинированной выработки электрической и тепловой энергии;

3) наличие совместного обращения в Правительство Российской Федерации об отнесении поселения, городского округа к ценовой зоне теплоснабжения от исполнительно-распорядительного органа муниципального образования и единой теплоснабжающей организации (нескольких единых теплоснабжающих организаций), в зоне деятельности которой находятся источники тепловой энергии,

суммарная установленная мощность которых составляет пятьдесят и более процентов суммарной установленной мощности источников тепловой энергии, указанных в схеме теплоснабжения поселения, городского округа. Совместное обращение об отнесении поселения, городского округа к ценовой зоне теплоснабжения включает в себя, в том числе, обязательства единой теплоснабжающей организации и исполнительно-распорядительного органа муниципального образования по исполнению соответствующих обязательств, установленных для них частями 14 - 18 статьи 23.13 Федерального закона 190-ФЗ;

4) наличие согласия высшего исполнительного органа государственной власти субъекта Российской Федерации на отнесение поселения, городского округа, находящихся на территории субъекта Российской Федерации, к ценовой зоне теплоснабжения.

Ценовые зоны на территории г. Зеленогорска отсутствуют.

*1.11.6 Описание средневзвешенного уровня сложившихся за последние 3 года цен на тепловую энергию (мощность), поставляемую единой теплоснабжающей организацией потребителям в ценовых зонах теплоснабжения*

Ценовые зоны на территории г. Зеленогорска отсутствуют.

## **ЧАСТЬ 12. ОПИСАНИЕ СУЩЕСТВУЮЩИХ ТЕХНИЧЕСКИХ И ТЕХНОЛОГИЧЕСКИХ ПРОБЛЕМ В СИСТЕМАХ ТЕПЛОСНАБЖЕНИЯ**

*1.12.1 Описание существующих проблем организации качественного теплоснабжения (перечень причин, приводящих к снижению качества теплоснабжения, включая проблемы в работе теплопотребляющих установок потребителей)*

Функционирование систем централизованного теплоснабжения города оценивается как удовлетворительное. В ходе общего анализа систем выявлен ряд факторов, негативно влияющих на качественную, эффективную работу систем теплоснабжения:

- 1) постепенный износ оборудования источников тепловой энергии;
- 2) высокий износ тепловых сетей и основного оборудования на них;
- 3) значительное количество тепловых сетей эксплуатируется с истощенным назначенным ресурсом, этот факт требует запуск процедуры технического освидетельствования теплопроводов, переход от назначенного ресурса к продлению срока службы;
- 4) неудовлетворительное состояние каналов и тепловых камер: заиливание, затопление водой теплопроводов, капли с перекрытий и проникновение атмосферных осадков отсутствие надежных антикоррозионных покрытий трубопроводов;
- 5) неудовлетворительное состояние внутренних систем отопления у потребителей тепловой энергии в целом, требующее замены радиаторов отопления и установки индивидуальных терморегуляторов;
- 6) отсутствие или неисправность контрольно-измерительных приборов (манометров и термометров) на большинстве тепловых вводов;
- 7) не у всех потребителей установлены приборы коммерческого учета тепловой энергии, что не стимулирует теплоснабжающую организацию к приведению системы теплоснабжения в соответствие с нормативными требованиями.

8) Несанкционированный слив горячей воды из систем отопления при отсутствии системы горячего водоснабжения. Это приводит к необходимости увеличивать подпитку теплосети, увеличивает накладные расходы энергоснабжающей организации.

*1.12.2 Описание существующих проблем организации надежного теплоснабжения муниципального образования (перечень причин, приводящих к снижению надежности теплоснабжения, включая проблемы в работе теплопотребляющих установок потребителей)*

Из комплекса существующих проблем организации качественного теплоснабжения на территории муниципального образования, можно выделить следующие составляющие:

1) системы теплоснабжения выполняют свои функции, как системы жизнеобеспечения;

2) необходимы прямые инвестиции для проведения реновации (восстановления) основных фондов систем теплоснабжения. Основная причина, определяющая надежность и безопасность теплоснабжения – это техническое состояние теплогенерирующего оборудования и тепловых сетей. Высокая степень износа основного оборудования и недостаточное финансирование теплогенерирующих предприятий не позволяет своевременно модернизировать устаревающее оборудование и трубопроводы.

Основными проблемами в организации надежного и безопасного теплоснабжения являются: отсутствие достаточных финансовых средств на выполнение своевременного капитального ремонта тепловых сетей.

*1.12.3 Описание существующих проблем развития систем теплоснабжения*

Основные проблемы функционирования и развития систем теплоснабжения распределены на 3 группы по основным составляющим процесса теплоснабжения:

- производство;
- транспорт;
- потребитель.

Основные проблемы функционирования источников тепловой энергии состоят в следующем:

- отсутствие достоверного контроля и оперативного управления за процессом производства тепловой энергии.

Основные проблемы функционирования тепловых сетей состоят в следующем:

- высокая степень износа тепловых сетей;
- нарушение гидравлических режимов тепловых сетей (гидравлическое разрегулирование) и сопутствующие этому фактору «недотопы» и «перетопы» зданий;
- высокий уровень затрат на эксплуатацию и ремонт тепловых сетей.

Основные проблемы функционирования теплопотребляющих устройств:

- отсутствие должной подготовки к отопительному периоду;
- отсутствие выполнения наладочных мероприятий.

***1.12.4 Описание существующих проблем надежного и эффективного снабжения топливом действующих систем теплоснабжения***

Проблемы в снабжении топливом источников тепловой энергии отсутствуют.

***1.12.5 Анализ предписаний надзорных органов об устранении нарушений, влияющих на безопасность и надежность системы теплоснабжения***

Предписания надзорных органов об устранении нарушений, влияющих на безопасность и надежность систем теплоснабжения, теплоснабжающей организацией оперативно устраняются.